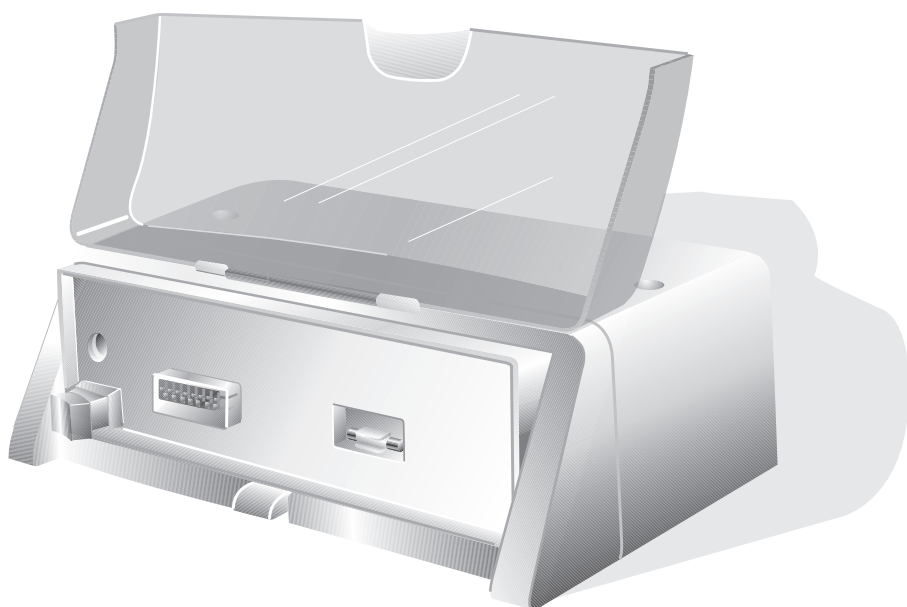


## Montāžas norādījumi

### Regulēšanas iekārtas Logamatic MC10



Bruderer



Iekārta atbilst pilnīgi visām attiecīgo Eiropas direktīvu pamatprasībām.

Atbilstība ir apliecināta. Atbilstošie dokumenti un atbilstības deklarācijas oriģināls atrodas pie ražotāja.

## Par šo instrukciju

Šie montāžas norādījumi informē par drošu un piemērotu regulēšanas iekārtas Logamatic MC10 montāžu.

Ekspluatācijas uzsākšanas un apkopes instrukcija paredzēta speciālistiem, kuri - pateicoties savai speciālajai izglītībai un pieredzei - apguvuši prasmi strādāt ar apkures iekārtām, kā arī dīzeļdegvielas un gāzes instalācijām.

- Informējiet lietotāju par regulēšanas iekārtas izmantošanu un pievērsiet īpašu lietotāja uzmanību punktiem, kuri iepazīstina ar drošības tehniku.
- Vienlaicīgi ar apkures iekārtu, nododiet lietotājam montāžas norādījumus uzglabāšanai.

## Tehniskas izmaiņas aizliegtas!

Pastāvīgas pilnveidošanas rezultātā, iespējama zīmējumu, darba gaitas secības un tehnisko datu nesakrītība.

## Dokumentācijas aktualizēšana

Ja jums ir ierosinājumi attiecībā uz uzlabojumiem vai esat atklājuši nepilnības, lūdzam ar mums sazināties.

<b>1</b>	<b>Drošības pasākumi</b>	<b>4</b>
1.1	Lietošana atbilstoši noteikumiem	4
1.2	Ievērojiet šos drošības noteikumus	4
1.3	Iztīriet regulēšanas iekārtu	4
1.4	Utilizācija	4
<b>2</b>	<b>Iekārtas apraksts</b>	<b>5</b>
<b>3</b>	<b>Regulēšanas iekārtas nomaīņa</b>	<b>6</b>
3.1	Pamatkontroliera demontēšana	6
3.2	Nosegvāka noņemšana	6
3.3	Darbības moduļa izņemšana	7
3.4	Regulēšanas iekārtu noņemšana no apkures katla	7
<b>4</b>	<b>Regulēšanas iekārtas montāža un ekspluatācijas uzsākšana</b>	<b>8</b>
4.1	Regulēšanas iekārtas montāža uz apkures katla	8
4.2	Regulēšanas iekārtas elektriskā pieslēgšana	9
4.3	Pamatkontroliera montāža	10
4.4	Funkciju moduļu ievietošana	10
4.5	Nosegvāka montāža un regulēšanas iekārtas ekspluatācijas uzsākšana	10
4.6	Vadības paneļa leņķa iestatīšana	11
<b>5</b>	<b>Bojājumu novēršana</b>	<b>11</b>
5.1	Apkures iekārtas drošinātāja maiņa	11

## 1 Drošības pasākumi

Jūsu drošībai ievērojiet šos norādījumus.

### 1.1 Lietošana atbilstoši noteikumiem

Regulēšanas iekārtas Logamatic MC10 nodrošina pamatapkalpošanu Buderus apkures iekārtai ar EMS (Energie-Management-System)<sup>1</sup> apkures katliem, kas novietojami uz grīdas.

### 1.2 Ievērojiet šos drošības noteikumus

Regulēšanas iekārta izveidota un izgatavota atbilstoši tehnikas attīstības līmenim un atzītiem drošības tehnikas noteikumiem.

Tomēr, neievērojot atbilstošo darba kārtību ar iekārtu, ir iespējami iekārtas bojājumi.

- Eksploatējiet regulēšanas iekārtu tikai atbilstoši norādījumiem un nevainojamā stāvoklī.
- Rūpīgi izlasiet šos montāžas norādījumus.
- Sekojiet drošības norādījumiem, lai izvairītos no cilvēku savainošanas un materiālo vērtību bojājumiem.



BRĪDINĀJUMS!

#### APDRAUD DZĪVĪBU!

ar elektrisko strāvu.

- Pirms darbu uzsākšanas ar apkures iekārtu, izslēdziet apkures iekārtas avārijas slēdzi pirms apkures telpas vai atvienojiet iekārtu no elektriskās strāvas tīkla ar ēkas drošinājuma iekārtu.
- Nodrošiniet apkures iekārtu pret patvaļīgu atkārtotu ieslēgšanos.



UZMANĪBU!

#### IEKĀRTAS BOJĀJUMI

sala iedarbībā.

Sala laikā apkures iekārta var aizsākt, ja nav ieslēgta regulēšanas iekārta.

- Ja sala draudu gadījumā regulēšanas iekārta tomēr noteikti jāatslēdz, apkures iekārtu no aizsāšanas varat pasargāt, atbrīvojot katlu, rezervuāru un caurules no ūdens.

### 1.3 Iztīriet regulēšanas iekārtu

Regulēšanas iekārta aprīkota ar izturīgu plastmasas korpusu.

- Tīriet regulēšanas iekārtas korpusu ar mitru auduma gabalu un saudzējošu tīrīšanas līdzekli.

### 1.4 Utilizācija

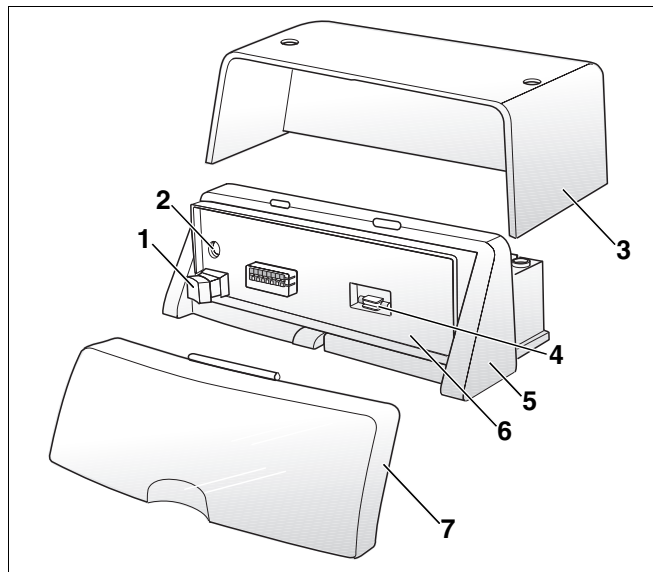
- Utilizējiet regulēšanas iekārtas iepakojumu videi draudzīgā veidā.
- Regulēšanas iekārta, kuru paredzēts nomainīt, jānodod autorizētai firmai atbilstoši utilizācijai.

1. *Energie-Management-System (EMS) vada un uzrauga apkures iekārtu.*

## 2 Iekārtas apraksts

Regulēšanas iekārtas galvenās sastāvdaļas ir:

- Regulēšanas iekārta (1. att., **5. poz.**)  
pamatkontroliera un darbības moduļu uztveršanai (ar slīpuma pielaidi), ar kabeļu izlikumiem un noslodzes atvieglinājumiem.
- Darba slēdzis (1. att., **1. poz.**)  
strāvas padevei visai apkures iekārtai kopumā.
- Drošinātājs apkures iekārtai, aiz vāka (1. att., **2. poz.**).
- Rezerves drošinātāja nomainībai (1. att., **4. poz.**).
- Caurspīdīgais nosegvāks (1. att., **7. poz.**)  
pamatkontroliera un regulēšanas iekārtas aizsardzībai no putekļiem.
- Nosegvāks (1. att., **3. poz.**)  
moduļu un elektrisko pieslēgumu aizsardzībai no putekļiem.



1. att. Regulēšanas iekārta Logamatic MC10

- 1. poz.** Darba slēdzis
- 2. poz.** Apkures iekārtas drošinātājs
- 3. poz.** Nosegvāks
- 4. poz.** Rezerves drošinātājs
- 5. poz.** Regulēšanas iekārtas
- 6. poz.** BC10 svārstīgais uztvērējs
- 7. poz.** Caurspīdīgais nosegvāks

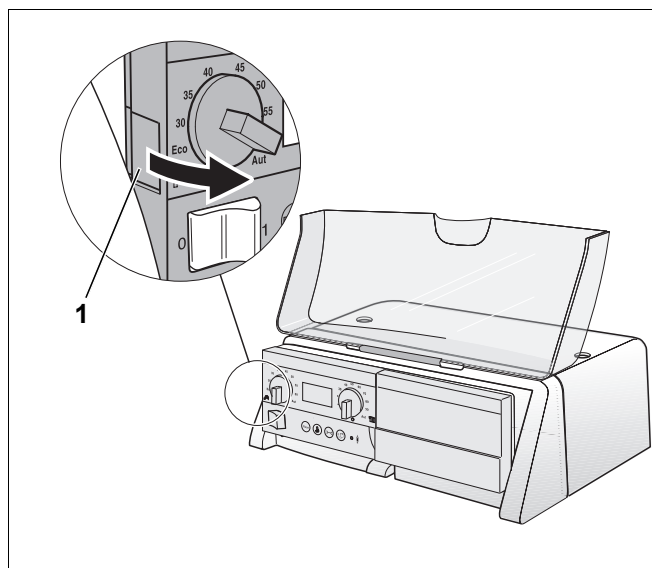
### 3 Regulēšanas iekārtas nomaiņa

Šajā nodaļā rakstīts par regulēšanas iekārtas demontāžu un tās nomaiņu

- Sildierīcei jābūt atvienotai no sprieguma.
- Tikai ar gāzi kā degvielu: Noslēdziet gāzes aizvārkrānu.

#### 3.1 Pamatkontroliera demontēšana

- Nospiediet fiksātoru (2. att., 1. poz.) pie pamat kontroliera.
- Pamatkontrolieri no regulēšanas iekārtas noņemiet ar bultiņu norādītajā virzienā.

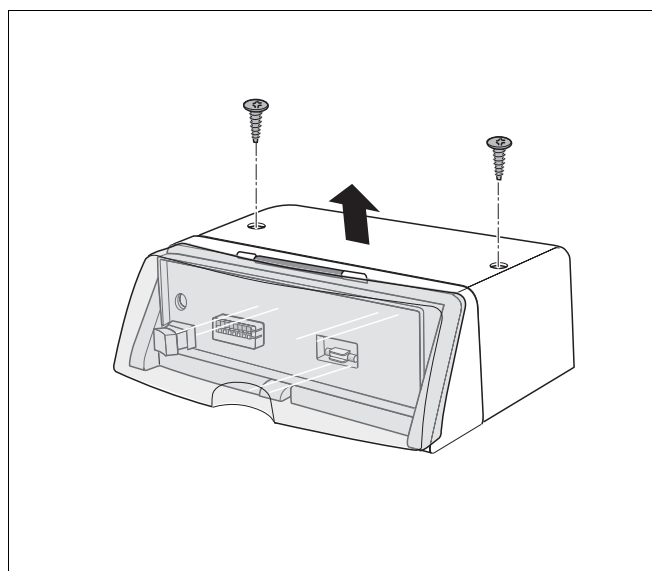


2. att. Pamatkontroliera demontēšana

1. poz. Fiksātors

#### 3.2 Nosegvāka noņemšana

- Atbrīvojiet 2 skrūves nosegvāka augšpusē (3. att.).
- Nosegvāku noņemiet uz augšu ar bultiņu norādītajā virzienā.

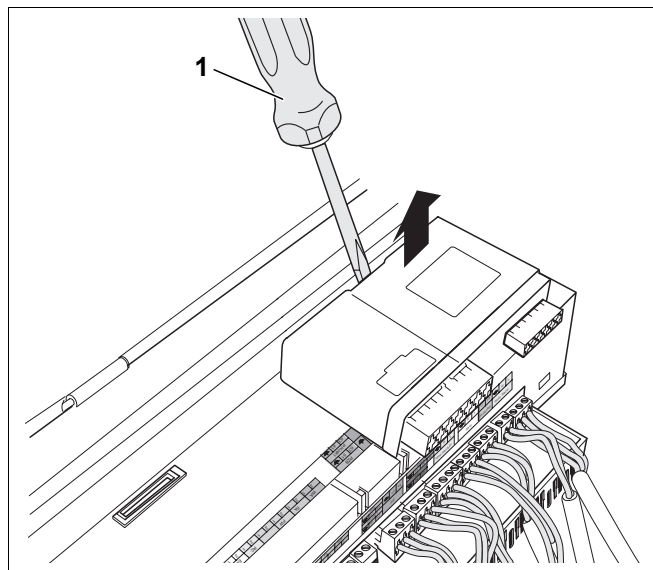


3. att. Nosegvāka noņemšana

### 3.3 Darbības moduļa izņemšana

Regulēšanas iekārta var būt aprīkota ar diviem darbības moduļiem. Tos katru var izņemt ar skrūvgrieža palīdzību.

- Atvienojiet darbības moduļa elektriskos kontaktsavienojumus no regulēšanas iekārtas.
- Moduli ar skrūvgrieža palīdzību (4. att., 1. poz.) noceliet no aizturāķa.
- Moduļa priekšējo daļu bultiņas virzienā paceliet uz augšu (4. att.) un noņemiet moduli.

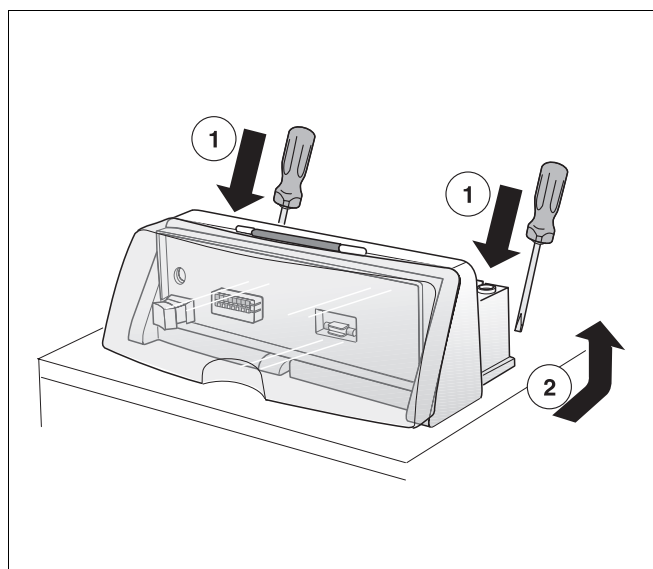


4. att. Darbības moduļa izņemšana

### 3.4 Regulēšanas iekārtu noņemšana no apkures katla

Nomaiņas gadījumā regulēšanas iekārtu var atstāt pie apkures katla. Ja to kādreiz nepieciešams noņemt:

- Atvienojiet elektriskos pieslēgumus.
- Atvienojiet elektriskos kontaktsavienojumus no regulēšanas iekārtas.
- Atbultējiet aizturāķi ar skrūvgriezi (5. att.).
- Regulēšanas iekārtu pie aizmugures pavelciet uz augšu un izņemiet no apkures katla.



5. att. Regulēšanas iekārtu noņemšana no apkures katla

## 4 Regulēšanas iekārtas montāža un ekspluatācijas uzsākšana

Šajā nodaļā rakstīts, kā veikt regulēšanas iekārtas montāžu un uzsākt tās ekspluatāciju. Detalizētāku informāciju par pamatkontroliera, apkalpošanas vienības un moduļu apkalpošanu variet izlasīt atsevišķu iekārtu tehniskajos aprakstos.



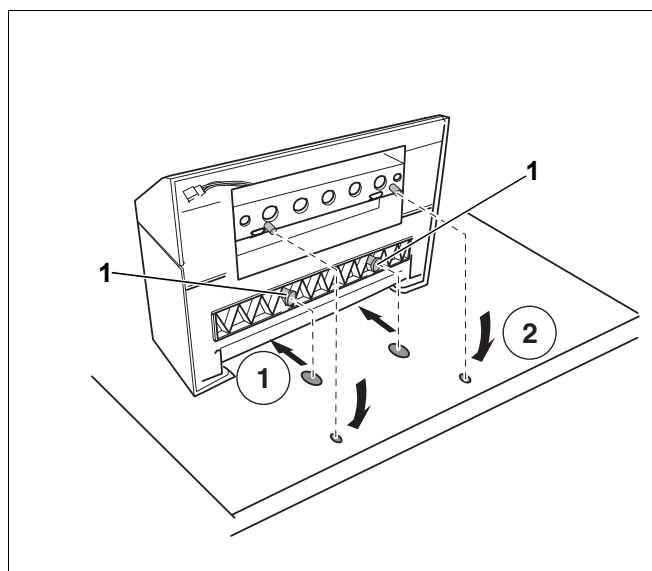
### NORĀDĪJUMI LIETOTĀJAM

Montāžas un servisa darbus pamatā drīkst veikt tikai specializēta apkures firma.

- Sildierīcei jābūt atvienotai no sprieguma.
- Degvielai izmantojot tikai gāzi: Noslēdziet gāzes aizvārkrānu.

### 4.1 Regulēšanas iekārtas montāža uz apkures katla

- Noņemiet nosegvāku no regulēšanas iekārtas (skatieties nodaļu 3.2 "Nosegvāka noņemšana", 6. lpp.).
- Priekšējos āķus (6. att., **1. poz.**) regulēšanas iekārtas apakšā uzbīdīet uz tiem paredzētajām vietām uz apkures katla un pavelciet regulēšanas iekārtu uz priekšu (6. att., **solis 1**).
- Regulēšanas iekārtu no aizmugures spiediet uz leju, līdz tā ievietojas apkures katlā (6. att., **solis 2**).



6. att. Regulēšanas iekārtas montāža pie apkures katla (Skats: apkures katla aizmugure)

## 4.2 Regulēšanas iekārtas elektriskā pieslēgšana

Iespējami šādi pieslēgumi:

Zema sprieguma aizsargskavas												230 V veida skavas																		
BUS SAFe	EMS		RC		FW		FA		WA		PZB		PH-HK1		PZ		DWV			PS		Netz Module		Netz		SI-Geräte		Netz SAFe		
	1	2	1	2	1	2	1	2	1	2	1	2	61	63	13	14	73	74	75	24	25	N	L	N	L	N	L	17	18	N

	Skava	Darbība
Zema sprieguma aizsargskavas	BUS SAFe	BUS vadi kurtuves automātam SAFe
	EMS	BUS vadi EMS
	RC	Telpas kontrolieris/Apkalpošanas vienība (piemēram, RC30)
	FW	Karstā ūdens sensors
	FA	Ārējais temperatūras sensors
	WA	Siltuma pieprasījums (ārējais)
230 V veida skavas	PZB	Padeves sūkni <sup>1</sup>
	PH-HK1	Siltuma cirkulācijas sūkni (Apkures loks 1) <sup>1</sup>
	PZ	Cirkulācijas sūkni
	DWV	Trīsjoslu vārsts rezervuāra uzpildīšanai <sup>1</sup>
	PS	Reservuāra sūkni <sup>1</sup>
	Tīkla moduļi	Tīkla pieslēguma darbības moduļi
	Tīkls	Tīkla pieslēgums Logamatic MC10
	SI iekārta	Drošības josla ārējo ierīču pieslēgšanai, piemēram, gāzes spiediena uzraudzībai. Pēc ārējās kļūdas paziņojuma, kurtuves automāts tiek atslēgts.
	Tīkla SAFe	Tīkla pieslēgums kurtuves automātam

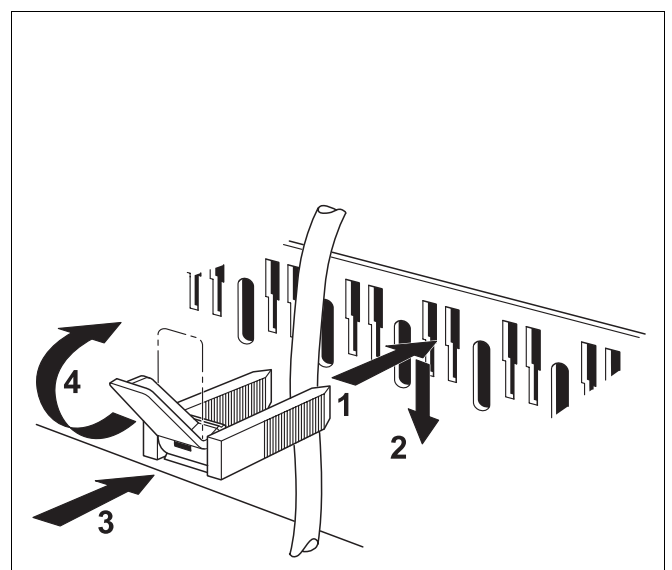
1. tab. Pieslēgumi pie regulēšanas iekārtas (skavu apmale)

<sup>1</sup> iespējams pieslēgt rezervuāra sūkni (RS) un apkures cirkulācijas sūkni (ACS-HK1) vai trīsjoslu vārstu (TJV) un padeves sūkni (PS).

- Kontaktsavienojumus pie regulēšanas iekārtas veiciet atbilstoši uzrakstiem uz skavu apmales.
- Ar celtniecību saistītos elektriskos pieslēgumus jāveic atbilstoši pieslēgumu shēmai pie kontaktsavienojumiem.

Visi vadi jānodrošina ar noslodzes atvieglinājumiem (regulēšanas iekārtas piegādes komplektā). Veiciet darbus šādā secībā:

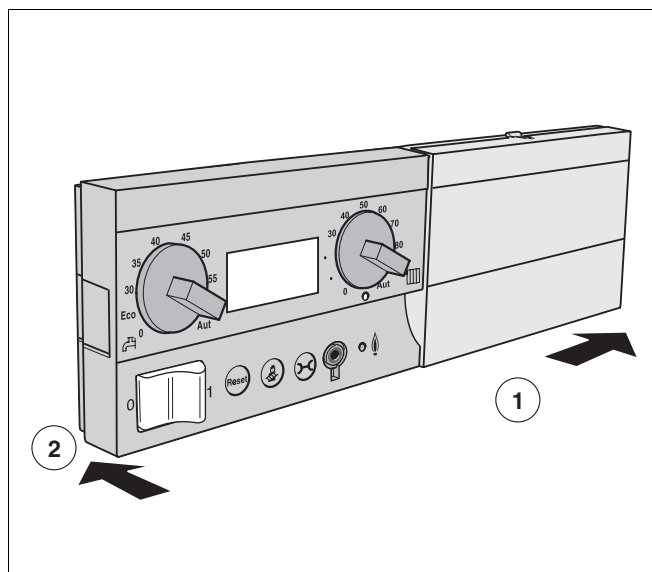
- Noslodzes atvieglinājumu, kā parādīts 7. att., ar ievietotiem vadiem no augšas ielieciet apskavas rāmja ierīvē (7. att., **solis 1**).
- Noslodzes atvieglinājumu nobīdiet uz leju (7. att., **solis 2**).
- Pretspiedienu (7. att., **solis 3**).
- Paceliet sviru uz augšu (7. att., **solis 4**)



7. att. Kabeļu izvietojums un noslodzes atvieglinājumi

## 4.3 Pamatkontroliera montāža

- Atveriet caurspīdīgo nosegvāku (1. att., 6. poz., 5. lpp.).
- Pamatkontrolieri priekšā pa labi iebīdiēt regulēšanas iekārtas uzliktnī (8. att., solis 1).
- Pamatkontrolieri no kreisās piespiediet pie regulēšanas iekārtas, līdz tas ievietojies līdz aizturei (8. att., solis 2).

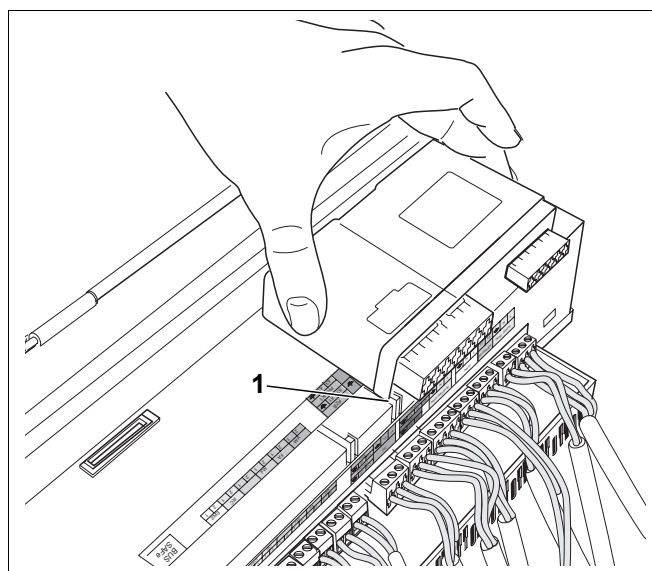


8. att. Pamatkontroliera montāža

## 4.4 Funkciju moduļu ievietošana

Kopumā tieši pie regulēšanas vienības iespējams ievietot 2 darbības moduļus. Papildu moduļu ievietošanai nepieciešams atsevišķs korpuss komplekts (Buderus piederums).

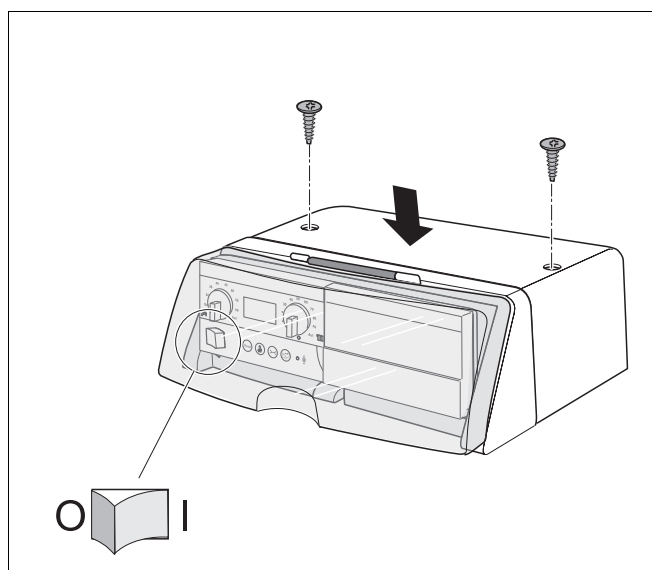
- Ārējos aizmugures darbības moduļa iekares āķus ievirziet regulēšanas iekārtas uzliktņos (9. att., 1. poz.).
- Moduļu priekšdaļu spiediet uz leju (9. att.).



9. att. Funkciju moduļu ievietošana

## 4.5 Nosegvāka montāža un regulēšanas iekārtas ekspluatācijas uzsākšana

- Regulēšanas iekārtas noslēgvāku (10. att.) virzienā uz leju ievietojiet vadotnes leņķos.
- Korpusā ieskrūvējiet 2 skrūves.
- Regulēšanas iekārtas darba slēdzi iestatiet uz "I" (ieslēgts).

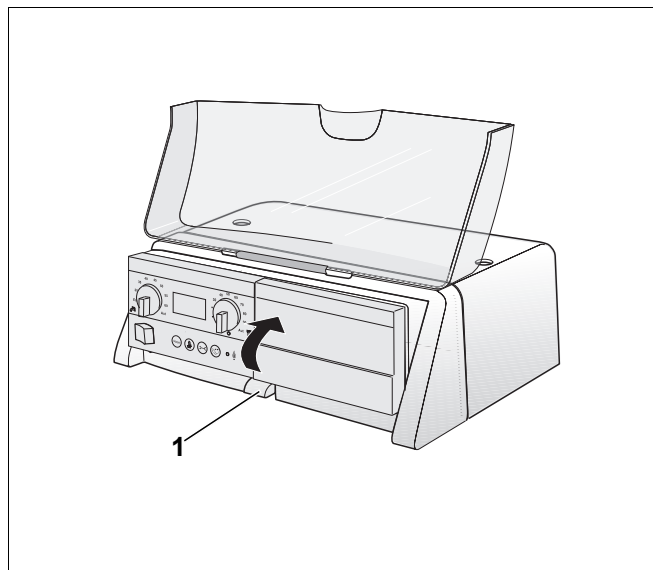


10. att. Nosegvāka montāža

#### 4.6 Vadības paneļa leņķa iestatīšana

Regulēšanas iekārtas pamatkontroles satveri izlīmeņojiet tā, lai jūsu klientiem būtu ērti nolasīt visus nepieciešamos rādījumus. Pozīcijās 0° un 30° pamatkontroliera satveri var iestiprināt.

- Vidējo iekares āķi (11. att., **1. poz.**) pamatkontroliera satverei spiediet uz leju.
- Pamatkontroliera satveri iegroziet un iestipriniet vēlamajā pozīcijā.



11. att. Pamatkontroliera satveres iegrozīšana

1. poz. Iekares āķis

## 5 Bojājumu novēršana

### 5.1 Apkures iekārtas drošinātāja maiņa

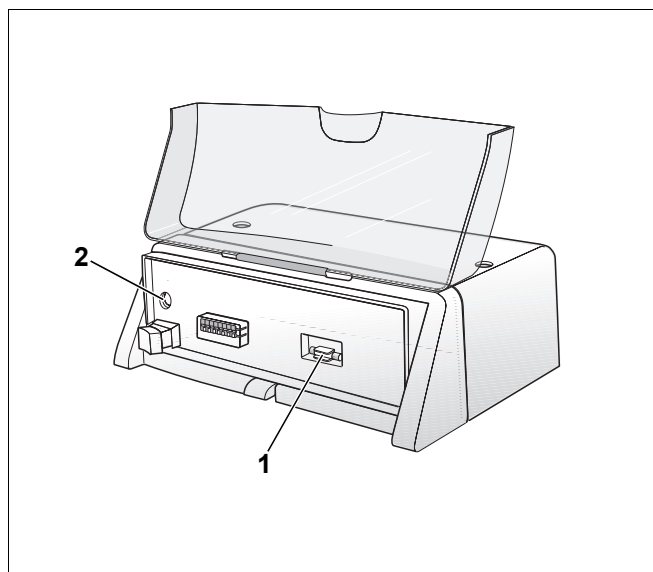
Regulēšanas iekārtas priekšpusē (zem pamatkontroliera) atrodas padziļinājums ar rezerves drošinātāju apkures iekārtai (12. att., **1. poz.**).



#### Norādījumi lietotājam

Paredzētajā padziļinājumā vienmēr jāatrodas rezerves drošinātāju.

- Atjaunojiet rezerves drošinātāju, ja izņemat esošo.
- Ar skrūvgriezi, pretēji pulksteņa rādītāja virzienam, noņemiet nosegu no drošinātāja (12. att., **2. poz.**).
- Izņemiet bojāto drošinātāju virzienā uz priekšu (12. att., **2. poz.**).
- Ievietojiet jauno drošinātāju un ar skrūvgriezi atkal nostipriniet nosegu.



12. att. Apkures iekārtas drošinātāja nomaiņa

1. poz. Rezerves drošinātājs

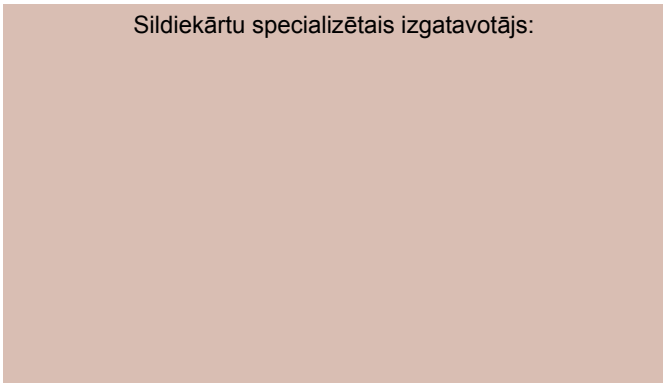
2. poz. Drošinātājs

# **Buderus**

---

H E I Z T E C H N I K

Sildiekārtu specializētais izgatavotājs:



## **Vācija**

Buderus Heiztechnik GmbH, D-35573 Wetzlar

<http://www.heiztechnik.buderus.de>

E-Mail: [info@heiztechnik.buderus.de](mailto:info@heiztechnik.buderus.de)

## **Austrija**

Buderus Austria Heiztechnik GmbH

Karl-Schönherr-Str. 2, A-4600 Wels

<http://www.buderus.at>

E-Mail: [office@buderus.at](mailto:office@buderus.at)

## **Šveice**

Buderus Heiztechnik AG

Netzibodenstr. 36, CH-4133 Pratteln

<http://www.buderus.at>

E-Mail: [info@buderus.ch](mailto:info@buderus.ch)