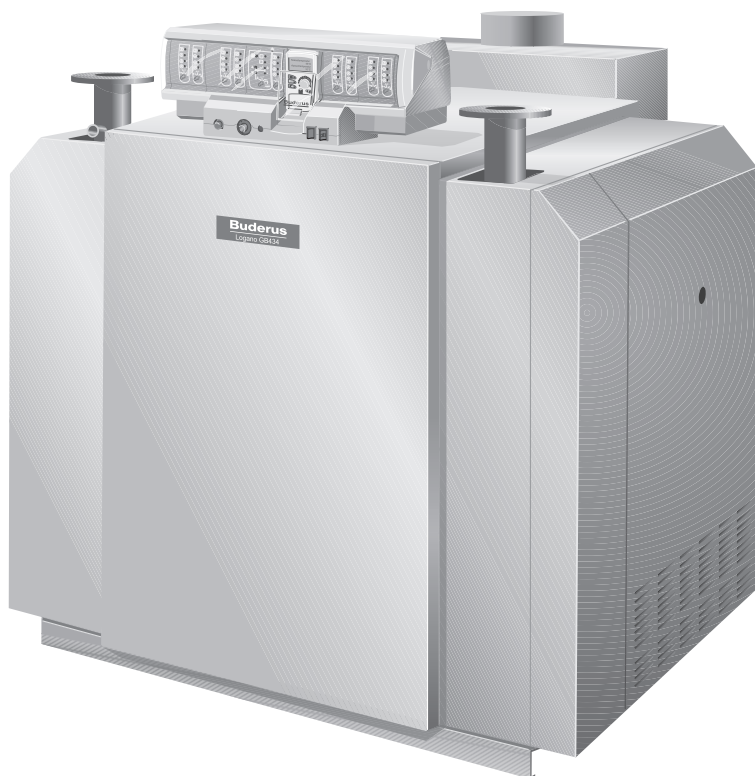


Montāžas norādījumi

Gāzes speciālais apkures katls Logano GE434



Buderus



Iekārta atbilst pilnīgi visām atbilstošo Eiropas direktīvu pamatprasībām.

Atbilstība ir apliecināta. Atbilstošie dokumenti un atbilstības deklarācijas oriģināls atrodas pie ražotāja.

Šajā aprakstā cita starpā ir minēti piederumi, kurus jūs varat izmantot Logano GE434 instalācijas darbiem. Piederumu montāžas gaitā ievērojiet pievienotos montāžas norādījumus.

Par šo instrukciju

Šie montāžas norādījumi ietver svarīgu informāciju drošai un pareizai Gāzes speciālais apkures katls Logano GE434 montāžai.

Montāžas norādījumi attiecas tikai uz katla bloku, atgāžu savācēja un dumgažu plusmas drošinatajs, gāzes degļa, siltumaizsardzības, apšuvuma montāžu, kā arī uz regulēšanas iekārtas un degļa vadības montāžu.

Dati par priekšrakstiem un direktīvām atrodami ekspluatācijas uzsākšanas un apkopes norādījumos.

Montāžas norādījumi paredzēti speciālistiem, kuri – pateicoties savai speciālajai izglītībai un pieredzei – ieguvuši zināšanas darbam ar apkures iekārtām un gāzes instalācijām.

Tehniskas izmaiņas ir aizliegtas!

Sakarā ar pastāvīgu pilnveidošanu, iespējama zīmējumu, darba gaitas secības un tehnisko datu nesakrītība.

Dokumentācijas aktualizēšana

Ja jums ir ierosinājumi attiecībā uz uzlabojumiem vai esat atklājuši nepilnības, lūdzam ar mums sazināties.

1	Drošības pasākumi	.5
1.1	Lietošana saskaņā ar noteikumiem	.5
1.2	Norādījumu struktūra	.5
1.3	Ievērojiet šos norādījumus	.5
2	Izmēri un pieslēgumi	.6
3	Piegādes komplekts	.7
3.1	Logano GE434 samontētā piegādē	.7
3.2	Logano GE434 izjauktā piegādē	.7
4	Apkures katla transportēšana	.8
4.1	Paceliet katla korpusu	.8
5	Apkures katla uzstādīšana	.9
5.1	Instrumenti un palīgmateriāls	.9
5.2	Ieteicamie attālumi līdz sienām	.11
5.3	Apkures katla uzstādīšana uz pamatiem	.12
6	Katla bloka montāža	.13
6.1	Montāža izjauktās piegādes gadījumā	.14
6.1.1	Katla bloka iemavu savietošana	.14
6.1.2	Enkurstiņa montāža	.21
6.1.3	Katla bloka noblīvēšana ar ķīti	.22
6.2	Katla bloka nokomplektēšana	.23
6.2.1	Noslēgt katla rumbas	.23
6.2.2	Barošanas caurules un pieslēguma veidgabala montāža	.25
6.3	Otrā katla bloka montāža	.27
6.3.1	Katla bloku piekārtošana	.28
6.3.2	Uzmontē KFE krānu (piederums)	.28
6.4	Ūdensapgādes cauruļvadu montāža	.29
6.4.1	Turpgaitas caurules montāža	.29
6.4.2	Atpakaļgaitas caurules montāža	.30
6.4.3	Gredzendorseles vārsta montāža	.30
6.5	Blīvējuma pārbaude	.32
6.5.1	Sagatavot blīvējumu pārbaudi	.32
6.5.2	Blīvējuma pārbaudes veikšana	.32
6.6	Atgāžu savācēja montāža	.34
6.6.1	Uzbīdiet satvērējuzgriežņus	.34
6.6.2	Noblīvējiet blīvējuma gropi	.34
6.6.3	Vidusdaļas un priekšējās sienas montāža	.35
6.6.4	Starpsienas montāža	.36
6.6.5	Labās un kreisās sānu sienas montāža	.36
6.6.6	Tīrīšanas vāciņu uzmontēšana	.37

6.7	Gāzes degļa un gāzes armatūras montāža	37
6.7.1	Metāla grīdas montāža	37
6.7.2	Garencokola montāža	38
6.7.3	Gāzes degļa montāža	39
6.8	Dūmgāžu plūsmas drošinātāja montāža	40
6.9	Konsoļu montāža	41
6.10	Aizmugures sienas un aizmugures sienas siltumaizsardzības montāža.	41
6.11	Siltumaizsardzības montēšana	44
6.12	Katla apšuvuma montāža	46
6.12.1	Šķērsocokola montāža	46
6.12.2	Uzmontē katla sānu vākus	47
6.12.3	Kabeļu kanālu montāža	47
6.12.4	Uzmontēt priekšējo katla vāku	47
6.12.5	Uzmontēt katla aizmugures vāku.	48
6.12.6	Metāla pārsega montāža	48
7	Regulēšanas iekārtas montāža	49
7.1	Uzmontēt regulēšanas iekārtu	49
7.2	Papildu regulēšanas iekārtas HT 3101 montāža un pieslēgšana	50
7.2.1	Maksimālās darba temperatūras pārstatīšana uz DTI	50
7.2.2	Drošības temperatūras ierobežotāja (DTI) iestatīšana	51
7.2.3	Papildu regulēšanas iekārtas HT 3101 pieslēgšana	53
8	Degļa vadības montāža un pieslēgšana.	56
8.1	Analogā degļa vadība	56
8.2	Digitālā degļa vadība	57
8.3	Uzmontējiet atgāžu uzraudzību	58
9	Atlikušo apšuvuma daļu montāža	59
10	Atgāžu savienojums Logano GE434 dubultkatlam	60
11	Speciālo terminu rādītājs	61

1 Drošības pasākumi

Jūsu drošībai ievērojiet šos norādījumus.

1.1 Lietošana saskaņā ar noteikumiem

Gāzes speciālais katls Logano GE434 apkures ūdens uzkarsēšanai un, piemēram, daudzģimeņu dzīvojamo namu apsildīšanai.

1.2 Norādījumu struktūra

Tiek nodalītas divas bīstamības pakāpes, kuras apzīmē ar signālvārdiem:



BRĪDINĀJUMS!

APDRAUD DZĪVĪBU!

Brīdina par iespējamām briesmām, kas draud ar smagiem miesas bojājumiem vai pat var izraisīt nāvi, neievērojot pietiekamu piesardzību.



UZMANĪBU!

SAVAINOŠANĀS RISKS/ IEKĀRTAS BOJĀJUMI

Brīdina par iespējami bīstamu situāciju, kas var beigties ar vidējiem vai viegliem miesas bojājumiem vai materiāliem zaudējumiem.

Simboli, kas brīdina par briesmām vai sniedz lietošanas norādījumus:



BRĪDINĀJUMS!

APDRAUD DZĪVĪBU!

ar elektrisko strāvu.



NORĀDĪJUMI LIETOTĀJAM

Iekārtas optimālas lietošanas un iestatīšanas noteikumu punkti tās lietotājiem, kā arī cita noderīga informācija.

1.3 Ievērojiet šos norādījumus



UZMANĪBU!

IEKĀRTAS BOJĀJUMI

neatbilstošas iekārtas montāžas dēļ.

- Apkures iekārtas uzstādīšanas un izmantošanas laikā ievērojiet tehniskos norādījumus, kā arī celtniecības un likumā paredzētos noteikumus!



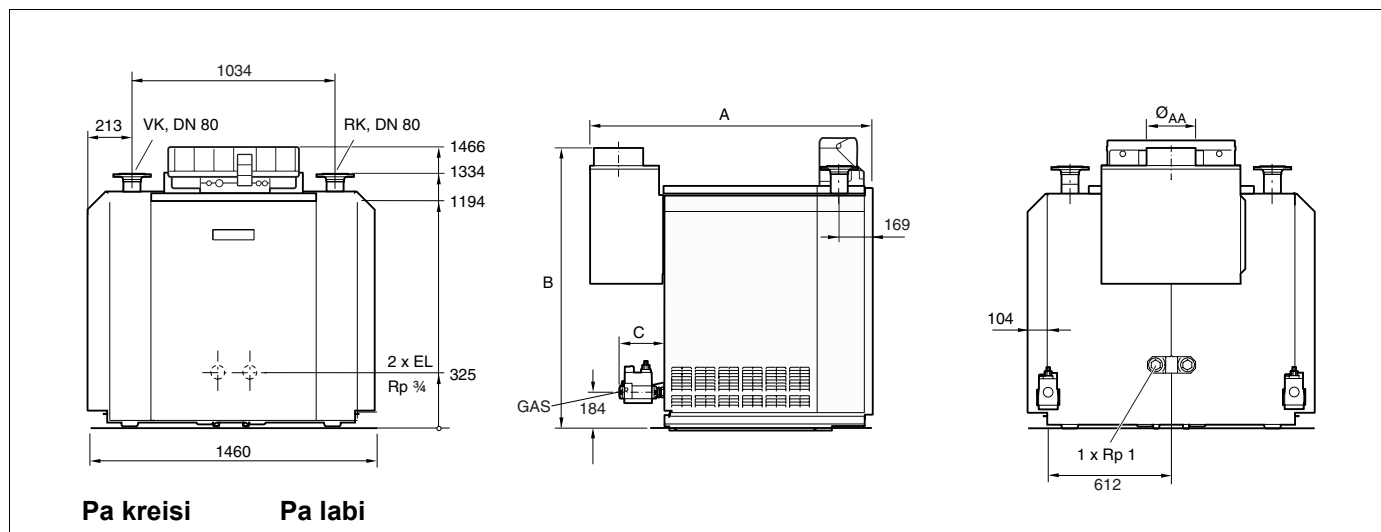
UZMANĪBU!

IEVAINOJUMA DRAUDI

neatbilstoši savietotu katla posmu dēļ.

- Katla daļu pārvadāšanai izmantojiet tikai tam piemērotu transportlīdzekli, piemēram, katla ratiņus, ratiņus ar maisu un nospriegotu saiti, kāpņuveida vai posmu ratiņus.
- Nostipriniet katla blokus, lai transportēšanas laikā tie nenoslīdētu.

2 Izmēri un pieslēgumi



1. att. Aizmugures skats, sānskats un pretskats (izmēri mm)

Katla gabarīti Lielums/Gld.	A mm	B mm	C mm	Ø AA mm	Ø GAS	Svars netto ¹ kg
150/2x7	1427	1425	193	250	Rp ¾	815
175/2x8	1582	1475	193	300	Rp ¾	911
200/2x9	1687	1475	193	300	Rp ¾	1017
225/2x10	1792	1475	193/223	300	Rp ¾/1¼	1116
250/2x11	1957	1375	223	360	Rp 1¼	1228
275/2x12	2062	1375	223	360	Rp 1¼	1330
300/2x13	2167	1375	223	360	Rp 1¼	1424
325/2x14	2312	1375	223	400	Rp 1¼	1526
350/2x15	2417	1375	223	400	Rp 1¼	1623
375/2x16	2522	1375	223	400	Rp 1¼	1718

1. tab. Izmēri un pieslēgumi

¹ svars ar iepakojumu lielāks aptuveni par 6 līdz 8 %.

Veids	maks. NW	Pieslēguma vietu apgabals
GĀZE	2 x Rp ¾ 2 x Rp 1¼	Gāzes pieslēgums
VK	1 x DN 80	Katla turpgaita
RK	1 x DN 80	Katla atpakaļgaita
EL	2 x Rp ¾ 1 x Rp 1	Iztukšošana Pieslēgums MAG

2. tab. Gāzes un ūdenssistēmas pieslēgumi

3 Piegādes komplekts

Logano GE434 samontētās piegādes un Logano GE434 izjauktās piegādes komplekti nav vienādi. Piegādes variantu sastāvdaļas turpmāk aprakstītas atsevišķi.

- Pēc piegādes pārbaudiet iepakojuma veselumu.
- Pārbaudiet, vai piegāde veikta pilnā apjomā.

3.1 Logano GE434 samontētā piegādē

Detaja	Gabals	Iepakojums
Katla bloks	2	2 paletes
Gāzes deglis dabas gāzei E (G20) ¹	2	1 palete
Katla apvalks	1	2 – 3 kārbas
Siltumaizsardzība	1	1 folijepakoju ms
Dūmgāžu plūsmas drošinātājs	1	1 kārba
Atgāžu savācējs	1	1 kārba
Degļa vadība	2	1 kārba
Pieslēguma cauruļvadi un montāžas materiāls	1	1 palete

3. tab. Logano GE434 samontētā piegādes komplekts

¹ Atsevišķs gāzes deglis labajam un kreisajam katla blokam

3.2 Logano GE434 izjauktā piegādē

Detaja	Gabals	Iepakojums
Katla sekcijas izjauktā veidā		1 – 2 paletes
Gāzes deglis dabas gāzei E (G20) ¹	2	1 palete
Katla apvalks	1	2 – 3 kārbas
Enkurstienis	1	Kopne
Grīdas vadotne	2	brīva pievienota
Siltumaizsardzība	1	1 folijepakoju ms
Dūmgāžu plūsmas drošinātājs	1	1 kārba
Atgāžu savācējs	1	1 kārba
Degļa vadība	2	1 kārba
Pieslēguma cauruļvadi un montāžas materiāls	1	1 palete

4. tab. Logano GE434 izjauktā piegādes komplekts

¹ Atsevišķs gāzes deglis labajam un kreisajam katla blokam

4 Apkures katla transportēšana

Šajā nodaļā aprakstīts, kā pārvadāt apkures katlu droši un bez bojājumiem.



UZMANĪBU!

IEVAINOJUMA DRAUDI

neatbilstoši savietotu katla posmu dēļ.

- Katla daļu pārvadāšanai izmantojiet tikai tam piemērotu transportlīdzekli, piemēram, katla ratiņus, ratiņus ar maisu un nospriegotu saiti, kāpņveida vai posmu ratiņus.
- Nostipriniet katla blokus, lai transportēšanas laikā tie nenoslīdētu.



UZMANĪBU!

IEKĀRTAS BOJĀJUMI

sitiena rezultātā.

Apkures katla piegādes komplektā ietilpst sitiena jutīgas detaļas.

- Tālākas pārvadāšanas gaitā sargājiet atsevišķās daļas no sitieniem.
- Ievērojiet transportēšanas apzīmējumus uz iepakojuma.



UZMANĪBU!

IEKĀRTAS BOJĀJUMI

piesārņojuma dēļ.

Ja apkures katls ir uzstādīts, bet netiek lietots, ievērojiet:

- Sargājiet apkures katla pieslēgumus no piesārņojuma, uzmontējot aizsargvāciņus uz pieslēgumiem.



Buderus

NORĀDĪJUMI LIETOTĀJAM

Utilizējiet iepakojuma materiālus videi draudzīgā veidā.

4.1 Paceliet katla korpusu

Katla korpusu jūs varat pacelt un pārvadāt ar ceļamkrānu.



UZMANĪBU!

IEVAINOJUMA DRAUDI

krītošas kravas rezultātā.

- Lietojiet tikai vienāda garuma stiprinājuma troses.
- Lietojiet tikai tādas stiprinājuma troses, kuras ir nevainojamā kārtībā.
- Katla korpusu ar ceļamkrānu jūs drīkstat pacelt tikai tad, ja jums ir atbilstoša kvalifikācija.

5 Apkures katla uzstādīšana

Šajā nodaļā jūs uzzināsiet, kā uzstādīt Logano GE434 piemērotā veidā.



UZMANĪBU!

IEKĀRTAS BOJĀJUMI

sala iedarbībā.

- Uzstādiet iekārtu no sala aizsargātā telpā.

5.1 Instrumenti un palīgmateriāls

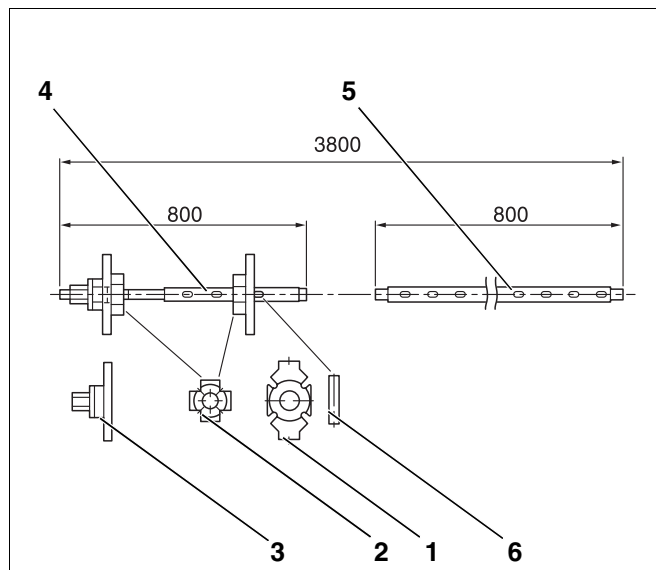
Apkures katla montāžai izmantoti tālāk uzskaitītie instrumenti un palīgmateriāli (norādītie priekšmeti nav ietverti piegādes komplektā):

- Katla presēšanas instrumenti 2.3 (2. att., 10. lpp.)
- Montāžas palīgierīces katla bloka atbalstīšanai katla daļu iemavu savienošanas laikā
- Āmurs, kā arī koka vai cietas gumijas āmurs
- Pusapaļā vīle
- Skrūvgriezis (ar krustiņa galvu vai taisno galvu)
- Taisnais kalts
- Skrūvatslēgas SW 8, 10, 13, 16, 18, 24, 27
- Kontaktatslēgas SW 8, 10, 13, 16, 18, 24, 27
- Balstķīlis, skārda sloksnes
- Vilnas materiāls vai lupatiņa pulēšanai
- smalks smirģeļaudums
- Stieplu suka
- Mašīneļļa
- Šķīdinātājs (benzīns vai atšķaidītājs)
- Līmeņrādis, mēroga lineāls, krīts, svērtenis (latiņa)
- Atloks ar atgaisošanas iekārtu (spiediena pārbaudei)
- Lineļļa – mīnijs (viskozs, piegādes komplektā)
- Katla ķīte (smidzināmā ķīte kartušā, piegādes komplektā)
- Grafiņa pasta (skrūvju un uzgriežņu ieziešanai)
- Ota
- Sviras instruments
- Zobstieņa pistole

5 Apkures katla uzstādīšana

Katla presēšanas instruments, lielums 2.3 (komplektā instrumentu kastē)

Katla bloki	Presēšanas instruments Katla rumba	Pagarinātā tāj gabals katla rumbai	Garums (kopā) mm
7 - 16	1	3	3080



2. att. Katla presēšanas instruments, lielums 2.3
(izmēri mm)

- 1. poz.: Caurules pretatloks
- 2. poz.: Papildatloks
- 3. poz.: Presēšanas vienība
- 4. poz.: Stienis ar vītņi
- 5. poz.: Pagarinātājs
- 6. poz.: Ķīlis (lielums 2.3)

5.2 Ieteicamie attālumi līdz sienām

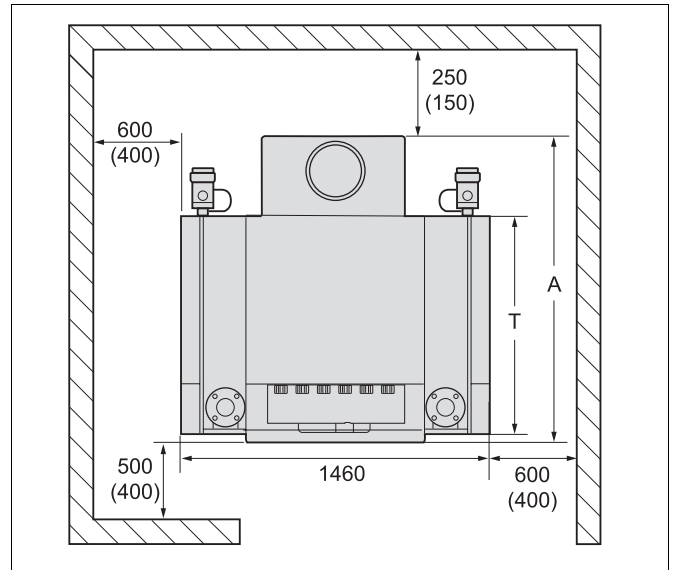


NORĀDĪJUMI LIETOTĀJAM

- Gādāji, lai apkures katla uzstādīšanas laikā tiktu ievēroti norādītie minimālie izmēri (norādīti iekavās). Lai vienkāršotu montāžas, apkopes un servisa darbus, nepieciešams ievērot ieteicamos attālumus no sienām (3. att.).

Katla tips	Katla sekciju skaits	Izmērs T mm	Izmērs A mm
150	7	1060	1427
175	8	1165	1582
200	9	1270	1687
225	10	1375	1792
250	11	1480	1957
275	12	1585	2062
300	13	1690	2167
325	14	1795	2312
350	15	1900	2417
375	16	2005	2522

5. tab. Katla izmēri



3. att. Uzstādīšanas telpa ar apkures katlu (izmēri mm)

5.3 Apkures katla uzstādīšana uz pamatiem

Pēc pieprasījuma jūs varat iepļānot pamatu celtniecības laikā atbilstoši izmēriem 4. att. un 6. tab. izveidot to.



NORĀDĪJUMI LIETOTĀJAM

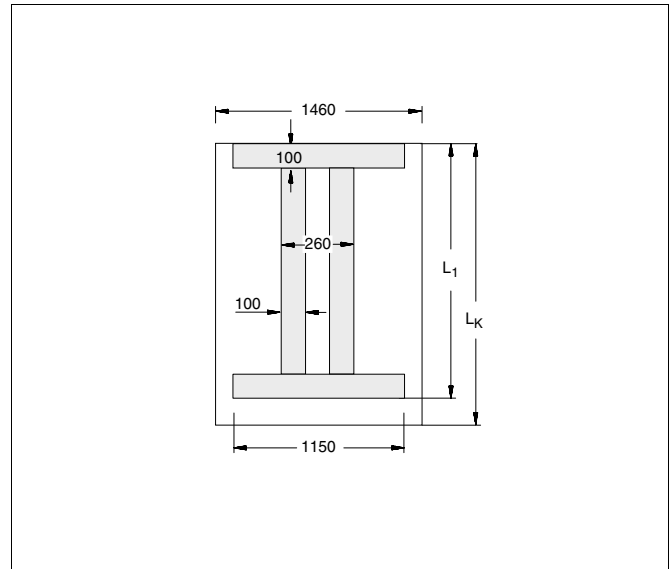
Gādājiet, lai leņķdzelzs vai plakandzelzs netiktu iebetonēts, bet katla montāžas laikā katla blokus varētu pārbīdīt. Pamatu izmērus salāgojiet attiecībā pret katla gabarītiem (skatīt 4. att. un 6. tab.).

Ieteicams apkures katlu izvietot uz pamatiem 50 - 80 mm augstumā, lai tiktu uzņemts katla radītais troksnis. Uzstādīšanas virsmai jābūt līdzenai un horizontālai. Katla priekšējā mala jāpielīdzina pamatnes malai.

Katla tips	Katla sekciju skaits	Pamatnes garums (L _K)	Garums (L ₁)*
150	7	1060	750
175	8	1165	855
200	9	1270	960
225	10	1375	1065
250	11	1480	1170
275	12	1585	1275
300	13	1690	1380
325	14	1795	1485
350	15	1900	1590
375	16	2005	1695

6. tab. Pamatnes izveidošanas izmēri

* Plakandzelzs 100 x 5 mm vai leņķdzelzs 100 x 50 x 8 mm



4. att. Pamatņu izmēri (izmēri mm)

6 Katla bloka montāža

Izjauktā un samontētā piegāde atšķiras ar piegādes veidu. Samontētā piegādē katla bloku saliek rūpnieciski un tā blīvējumi ir pārbaudīti. Ja katla bloku sakarā ar vietējo prasību īpatnībām nevar uzstādīt kā vienotu veselumu, izjauktā piegāde ļauj veikt montāžu uz vietas.



UZMANĪBU!

IEVAINOJUMA DRAUDI

neatbilstoši savietotu katla posmu dēļ.

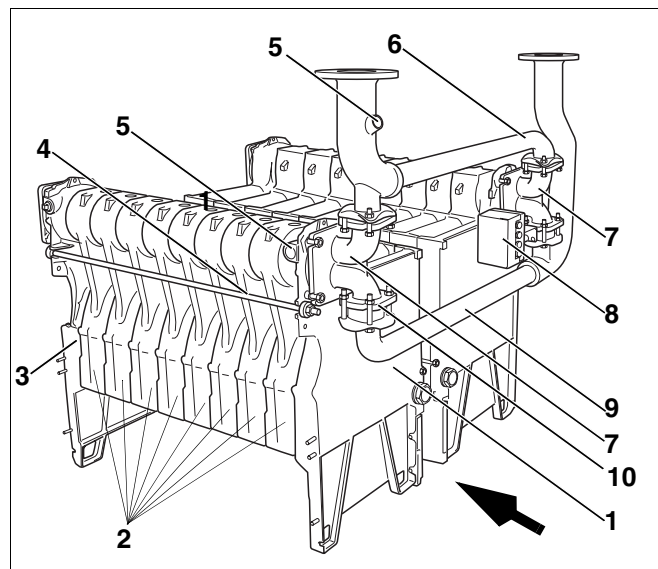
- Katla bloku pārvadāšanai izmantojiet tikai piemērotu transportlīdzekli, ratiņus ar maisu un nospriegotu siksnu, kāpņveida vai posmu ratiņus.
- Nostipriniet katla blokus, lai transportēšanas laikā tie nevarētu noslīdēt.



NORĀDĪJUMI LIETOTĀJAM

5. att. samontēts kreisais un labais katla bloks. Bulta 5. att. norāda uz abu katla bloku priekšējo pusi. Lai saglabātu grafikas pārskatāmību, ar pozīciju līnijām apzīmēti tikai kreisā katla bloka katla posmi.

Katram katla blokam ir kreisais un labais noslēgposms. Tekstā vietās, kur tas skaidri saskatāms un nepieciešams, šie noslēgposmi tiek apzīmēti kā noslēgposms priekšā un noslēgposms aizmugurē. Šis nosaukums nepieciešams, lai izvairītos no labās un kreisās puses izvietošanas sajaukšanas. Ja nav nepieciešams precīzs apzīmējums, tekstā tiek rakstīts vienkārši noslēgposms.



5. att. Samontētais kreisais un labais katla bloks ar ūdenssistēmas caurulēm

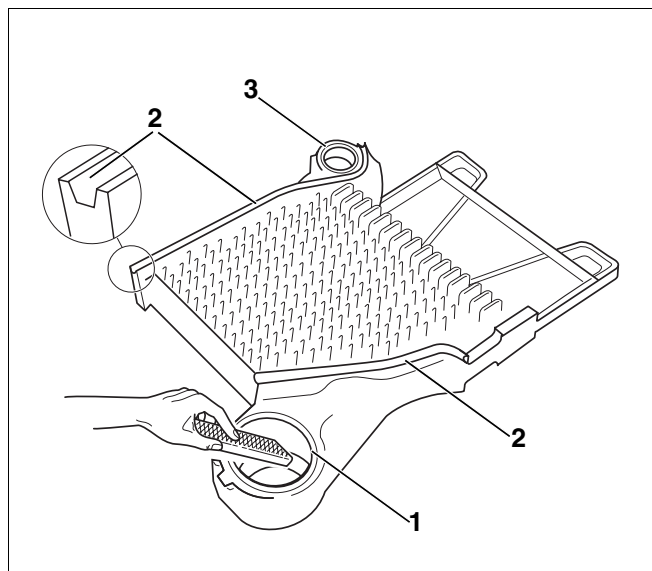
- 1. poz.: Noslēgposms priekšā
- 2. poz.: Vidējie posmi
- 3. poz.: Noslēgposms aizmugurē
- 4. poz.: Enkurstienis
- 5. poz.: Iegremdējama čaula
- 6. poz.: Turpgaitas caurule
- 7. poz.: Pieslēguma veidgabali
- 8. poz.: Ievietojamais motors
- 9. poz.: Atpakaļgaitas caurule
- 10. poz.: Starpgabals

6.1 Montāža izjauktās piegādes gadījumā

Logano GE434 sastāv no labā un kreisā katla bloka. Abu katla bloku montāža norit identiski. Montējiet abus katla blokus, kā aprakstīts tālāk norādījumos.

6.1.1 Katla bloka iemavu savietošana

- Noslēgposmu nolieciet uz grīdas ar ribojumu uz augšu (6. att.).
- Katla rumbu (6. att., 1. un 3. poz.) notīriet ar smilšpapīru un lupatiņu.
- Iespējamās šķautnes uz katla rumbas (6. att., 1. un 3. poz.) apvīļējiet.
- Blīvējuma gropes (6. att., 2. poz.) nepieciešamības gadījumā iztīriet ar stieplu suku un lupatiņu.



6. att. Katla rumbu šķautņu noņemšana

1. poz.: Augšējā katla rumba

2. poz.: Blīvējuma gropes

3. poz.: Apakšējā katla rumba

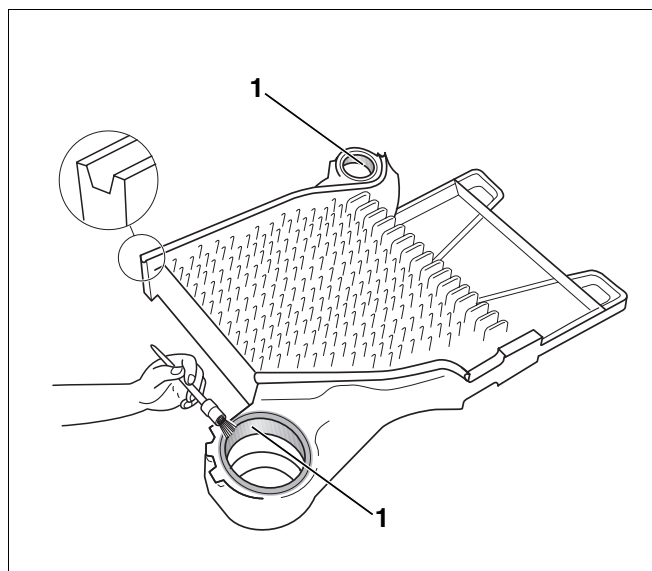


UZMANĪBU!

UZLIESMOJUMA DRAUDI

viegli uzliesmojošu tīrīšanas līdzekļu dēļ.

- Izmantojot tīrīšanas līdzekļus, izvairieties no liesmu, liela karstuma un dzirksteļu veidošanās.
- Ievērojiet tīrīšanas līdzekļa drošības norādījumus.
- Katla rumbu blīvēšanas virsmas (7. att., 1. poz.) notīriet ar benzīnā samērcētu lupatiņu.
- Ar mīniju vienmērīgi noklājiet katla rumbu blīvējuma virsmas (7. att., 1. poz.).



7. att. Katla rumbu pārklāji ar mīniju

1. poz.: Katla rumbas blīvējuma virsmas

- Pārbaudiet iemavas iespējamās šķautnes un nepieciešamības gadījumā tās noslīpējiet ar vīli.
- Iemavu notīriet ar benzīnā samērcētu lupatiņu.
- Iemavu vienmērīgi pārklājiet ar mīniju.
- Iemavu (8. att., 1. un 2. poz.) ievietojiet noslēgposma katla rumbās un ar spēcīgiem āmura uzsitieniem iedzeniet vietā.



NORĀDĪJUMI LIETOTĀJAM

- Atstājiet augšējo iemavu (8. att., 1. poz.) un apakšējo iemavu (8. att., 2. poz.) pēc iedzīšanas aptuveni 30 mm virs attiecīgās katla rumbas.
- Iespējamās iemavu šķautnes (8. att., 1. un 2. poz.) apvīlējiet ar vīli.

Lai blīvējuma auklas nostiprinātos blīvējuma gropēs (9. att., 1. poz.), jums jā rūpējas, lai blīvējuma gropes būtu tīras un sausas.

- Blīvējuma gropes (9. att., 1. poz.) atbilstoši ieziež 9. att. ar sastiprinošo līdzekli (sastiprinošo gruntējumu).

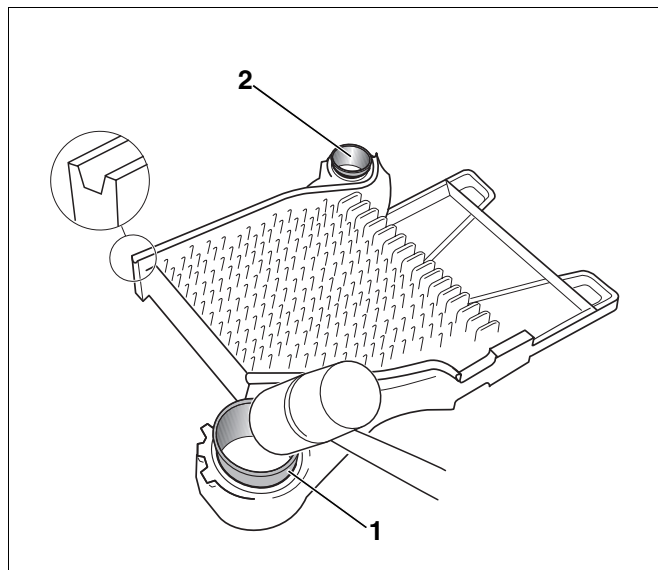


BRĪDINĀJUMS!

DRAUDI VESELĪBAI

izplūstošo, veselībai kaitīgo tvaiku dēļ, kas veidojas materiālu apstrādāšanas laikā ar sastiprinošo līdzekli, sastiprinošo gruntējumu vai mīniju.

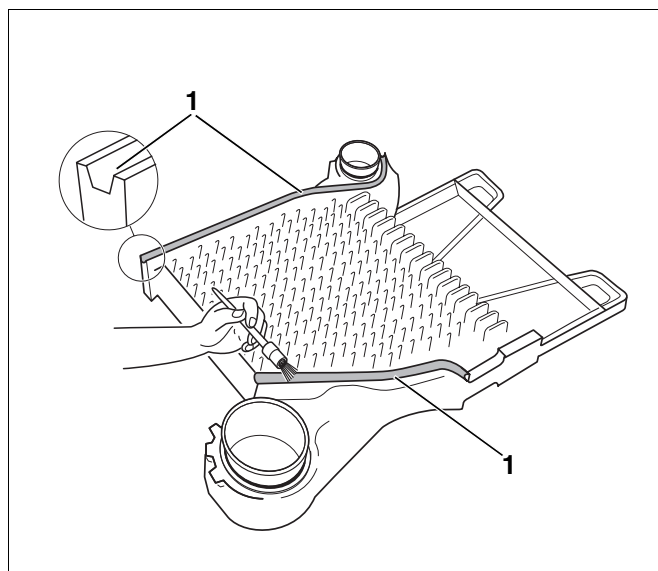
- Rūpējieties par darba telpas labu vēdināšanu.
- Ievērojiet pārstrādāšanas un drošības norādījumus uz materiālu iepakojuma.



8. att. ievietojiet iemavu

1. poz.: Augšējo iemavu augšējā katla rumbā

2. poz.: Apakšējo iemavu apakšējā katla rumbā



9. att. Blīvējuma gropes ieziediet ar sastiprinošu līdzekli

1. poz.: Blīvējuma gropes

- Blīvējuma auklas no piegādātā rituļa notīt nepieciešamajā garumā.



UZMANĪBU!

IEKĀRTAS BOJĀJUMI

nepareizi ievietotu blīvējuma auklu dēļ.

Ja ievietošanas laikā jūs pastiepiet blīvējuma auklas, tās neveidos noblīvētas virsmas starp katla posmiem.

- Nestiepiet blīvējuma auklas.
 - Uzmanīgi ievietojiet blīvējuma auklas noslēgposma blīvējuma gropēs.
- Ievietojot blīvējamo auklu gropē, tā jāatbrīvo no papīra aplikuma.
 - Elastīgo blīvējuma auklu uz noslēgposma, kas sākas augšējā katla apgabalā, ievieto blīvējuma gropē un viegli piespiež (10. att.).

Pirmā vidusposma sagatavošana

- Iespējamās šķautnes uz katla rumbas (11. att., 2. un 5. poz.) apvīlējiet.
- Blīvējuma atsperēm (11. att., 3. poz.) jābūt sausām, spodrām un attiecīgi notīrītām.

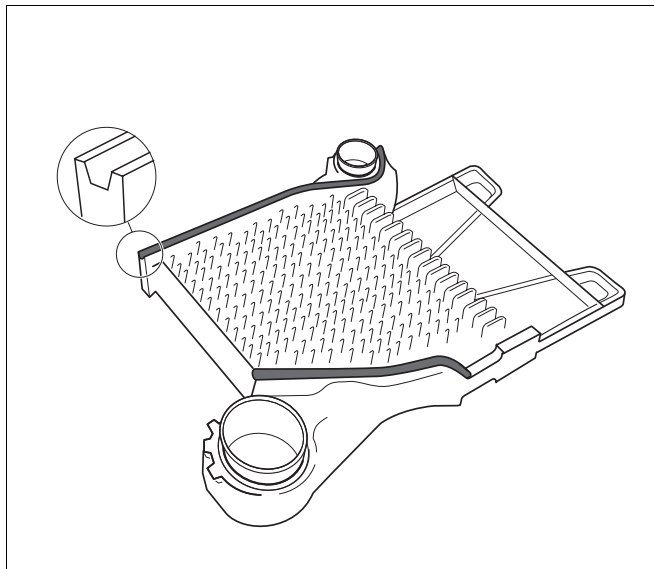


UZMANĪBU!

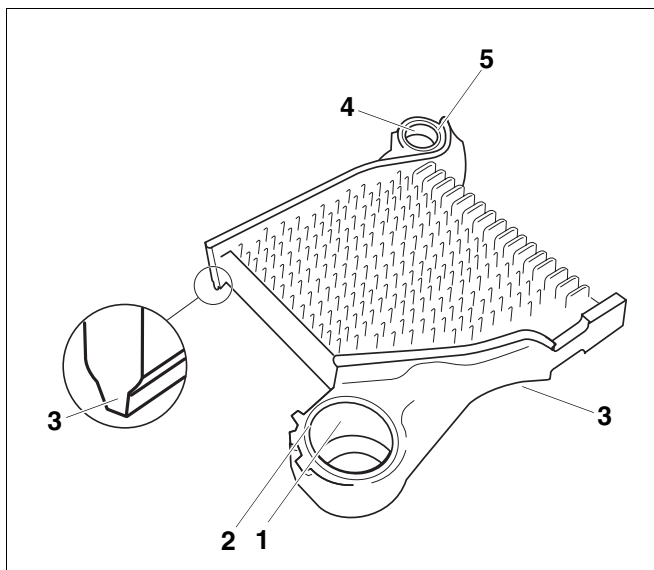
UZLIESMOJUMA DRAUDI

viegli uzliesmojošu tīrīšanas līdzekļu dēļ.

- Izmantojot tīrīšanas līdzekļus, izvairieties no liesmu, liela karstuma un dzirksteļu veidošanās.
 - Ievērojiet tīrīšanas līdzekļa drošības norādījumus.
- Katla rumbu blīvējumu virsmas (11. att., 1. un 4. poz.) notīriet ar benzīnā samērcētu lupatiņu un izediet ar mīniju.



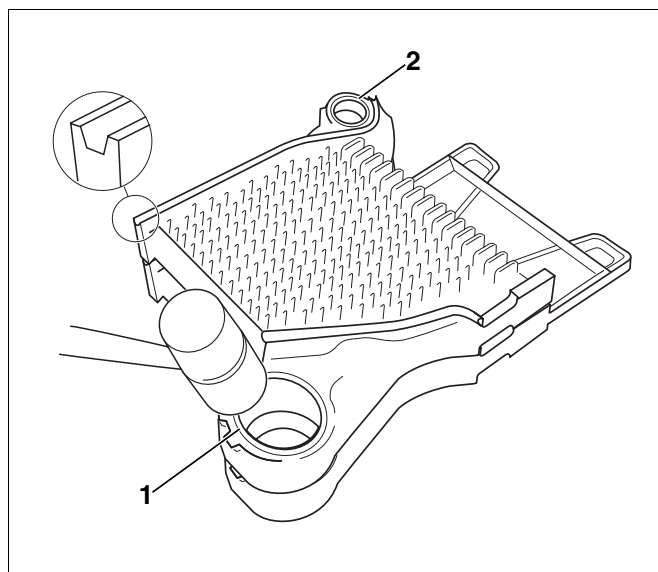
10. att. Blīvējuma gropes ar ievietotām blīvējuma auklām



11. att. Vidējais posms

- 1. poz.: Augšējās katla rumbas blīvējuma virsma
- 2. poz.: Augšējā katla rumba
- 3. poz.: Blīvējuma atsperē
- 4. poz.: Apakšējās katla rumbas blīvējuma virsma
- 5. poz.: Apakšējā katla rumba

- Vidusposmu ar augšējo un apakšējo katla rumbu (12. att., **1.** un **2. poz.**) uzvietoņiet uz noslēgposma iemavas.
- Vidusposmu iesit vietā ar koka vai cietas gumijas āmuru pie noslēgposma (12. att.).
- Noslēgposmu pielāgoņiet uz vidusposma un uzstādiņiet paredzētājā vietā.



12. att. Vidusposmu piesieniet pie noslēgposma

1. poz.: Augšējā katla rumba

2. poz.: Apakšējā katla rumba

- Posma balsta pēdu (13. att., **1. poz.**) uzliēciētiē uz noslēgposma pēdas (13. att., **7. poz.**).
- Grīdas vadotņi (13. att., **4. poz.**) pieskrūvē ar seškanškrūvēm M8 x 30 (13. att., **3. poz.**), paliktņu diskieņi (13. att., **2. poz.**) un uzgriežņiem pie noslēgposma pēdas (13. att., **7. poz.**).



NORĀDĪJUMI LIETOTĀJAM

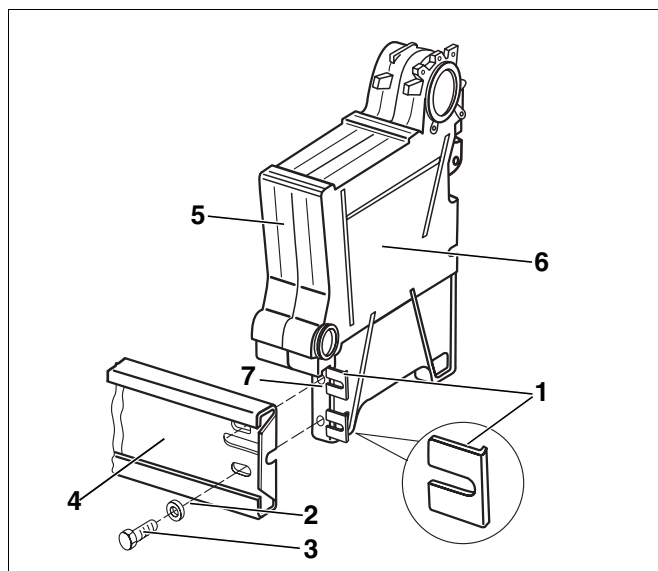
Gādāņijiet, lai neaizmirstu paliktņū diskus.

Katla bloka daļā (noslēgposms (13. att., **6. poz.**) un pirmais vidējais posms (13. att., **5. poz.**) salikšanas laikā jānostiprina un jānodrošina pret apgāšanos. Katla bloka daļū atbalstīšanai izmantoņiet montāžas palīglīdzekļus (14. att., **1. poz.**, 18. lpp.).



NORĀDĪJUMI LIETOTĀJAM

Montāžas palīglīdzekļus jūs varat iznomāt firmā Buderus pēc pieprasījuma.



13. att. Grīdas sliežu montēšana

1. poz.: Posmu balsta pēdas

2. poz.: Paliktņū diskieņi

3. poz.: Seškanškrūvēs M8 x 30

4. poz.: Grīdas vadotne

5. poz.: Vidējais posms

6. poz.: Noslēgposms

7. poz.: Noslēgposma balsts

Ja jums nav pieejami montāžas palīglīdzekļi, izmantojiet, piemēram, atbilstošus koka blukītšus vai ko tamlīdzīgu.

Katla bloka montāža ir parādīta ar montāžas palīglīdzekļiem (14. att., 1. poz.).



UZMANĪBU!

IEVAINOJUMA DRAUDI

neatbilstoši savietotu katla posmu dēļ.

- Nodrošiniet katla posmu blokus pret apgāšanos ar montāžas palīglīdzekļiem (piederums) vai citu piemērotu priekšmetu.
- Noslēgposmu (14. att., 2. poz.) ar pirmo vidējo posmu (14. att., 3. poz.) uzlieciet uz pamatnes un mazliet pielieciet.
- Montāžas palīglīdzekļi (14. att., 1. poz.) pabīdiet zem katla posmiem un uzmanīgi noceliet katla posmus.

Katla posmus savienojiet pie augšējās un apakšējās katla rumbas.



UZMANĪBU!

KATLA BOJĀJUMI

nepiemērota presēšanas instrumenta izmantošanas dēļ.

- Izmantojiet tikai 2.3. lieluma katla presēšanas instrumentu.

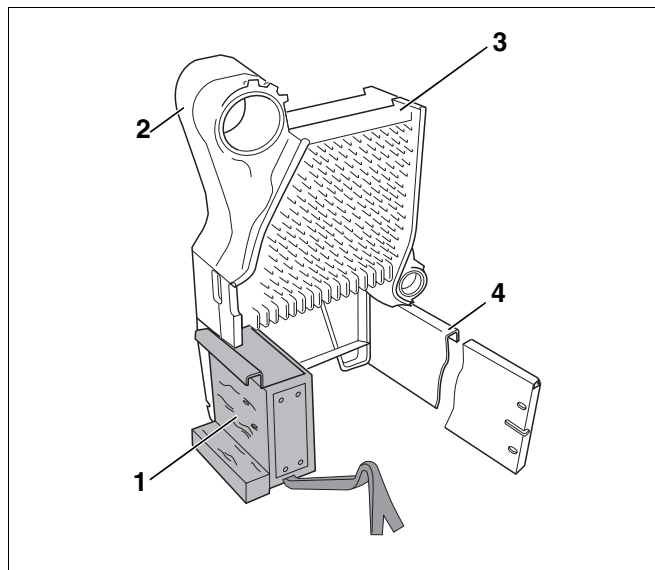


UZMANĪBU!

PRESĒŠANAS INSTRUMENTU BOJĀJUMI

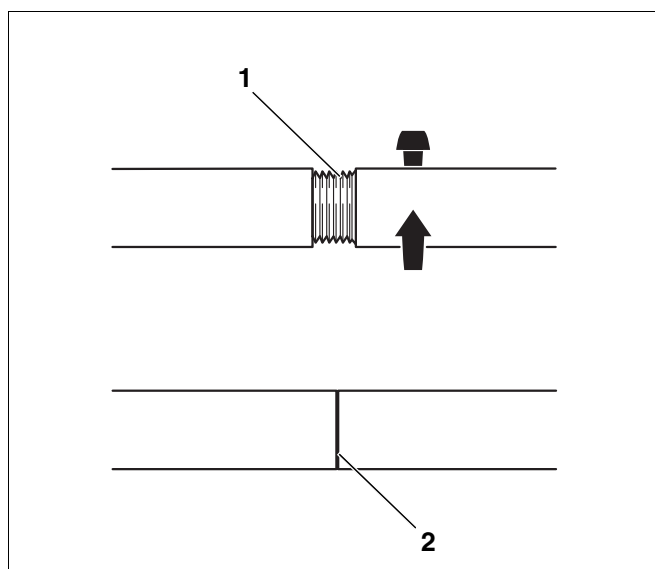
Ja presēšanu veic ar nesaskrūvētiem vilcējstieņiem, presēšanas instruments var tikt sabojāts vai iznīcināts.

- Pēc katras presēšanas kontrolējiet vilcējstieņa skrūvējumu savienojumus un nepieciešamības gadījumā pievelciet tos ciešāk (15. att., 2. poz.). Ja vilcējstienis iegriezies pilnīgi un vairs nav redzama neviena vītne, tas nozīmē, ka tas ir pozicionēts pareizi.
- Sekojiet, lai presēšanas instrumenta vītnes vienmēr būtu tīras. Netīras vītnes presēšanas laikā var izraisīt presēšanas instrumenta materiāla bojājumus.



14. att. Katla daļas ar samontētiem montāžas palīglīdzekļiem

- 1. poz.: Montāžas palīglīdzekļi
- 2. poz.: Noslēgposms
- 3. poz.: Vidējais posms
- 4. poz.: Grīdas vadotne



15. att. Skrūvējamie sastiprinājumi vītnes stienim

- 1. poz.: Skrūvējamie sastiprinājumi vītnes stienim (nepareizi saskrūvēti)
- 2. poz.: Skrūvējamie sastiprinājumi vītnes stienim (pareizi saskrūvēti)

- Katru vilcējstieni (16. att. un 17. att., **3. poz.**) izbīdīet cauri augšējai un apakšējai katla rumbai (16. att., **4. poz.** un 17. att., **6. poz.**) katla bloka daļā.



KATLA BOJĀJUMI

nepareizi pozicionēta papildu atloka dēļ.

UZMANĪBU!

Ja papildatloks (16. att., **7. poz.**) presēšanas laikā uzgulst uz vidējā posma blīvējuma gropes (16. att., **1. poz.**), tas var izraisīt blīvējumu traucējumus.

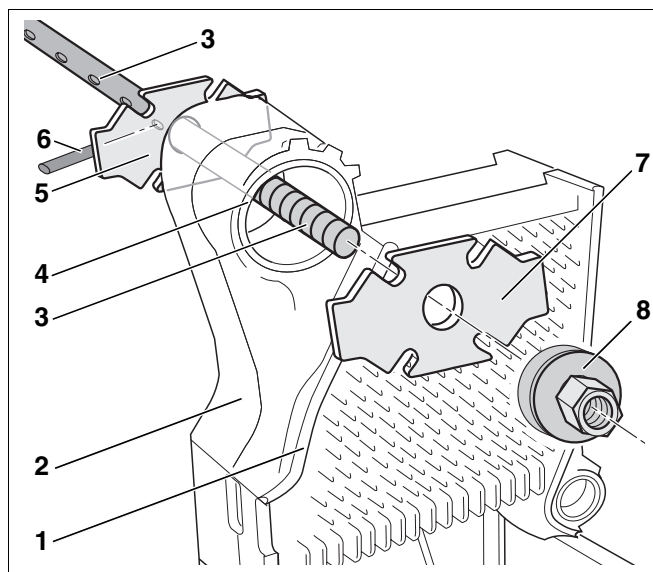
- Gādājiet, lai papildatloks uzgulst (16. att., **7. poz.**) tieši uz katla rumbas.

- Papildatloku (16. att., **7. poz.**) uzbīdīet uz augšējās katla rumbas (16. att., **3. poz.**) vilcējstieni (16. att., **4. poz.**).
- Pretatloku (16. att., **5. poz.**) uzbīdīet uz augšējās katla rumbas (16. att., **3. poz.**) vilcējstieni (18. att., **4. poz.**) un nostipriniet ar piemērotu ķīli (16. att., **6. poz.**) (salīdz. 19. att., 21. lpp.).



NORĀDĪJUMI LIETOTĀJAM

- Presēšanas vienības uzskrūvēt uz vilcējstieņu vītņiem, līdz no presēšanas vienībām izvirzās divi vītņu gājieni.
- Presēšanas vienību (16. att., **8. poz.**) uzskrūvējiet uz vilcējstieņa vītnes (16. att., **3. poz.**).



16. att. Augšējā katla rumba

1. poz.: Vidējā posma blīvējuma grope

2. poz.: Noslēgposms

3. poz.: Stienis ar vītņi

4. poz.: Augšējā katla rumba

5. poz.: Caurules pretatloks

6. poz.: Ķīlis

7. poz.: Papildatloks

8. poz.: Presēšanas vienība

- Papildatloku uzbīdīet (17. att., **7. poz.**) uz vilcējstieņa (17. att., **3. poz.**) (apakšējā katla rumba – 17. att., **6. poz.**).
- Pretatloku uzbīda uz apakšējās katla rumbas (17. att., **6. poz.**) un nostiprina ar atbilstošu ķīli (17. att., **4. poz.**) (salīdzin. 19. att., 21. lpp.).
- Presēšanas vienību (17. att., **1. poz.**) uzskrūvējiet uz vilcējstieņa vītnes (17. att., **3. poz.**).



UZMANĪBU!

KATLA BOJĀJUMI

nenoblīvētu iemavas savienojumu un daļu pāru nevienmērīgas savilkšanas dēļ.

- Gādājiet, lai jūs nesavilktu katrā presēšanas reizē vairāk par vienu iemavu savienojumu (katrs iemavu savienojums sastāv no divām daļām).
 - Iemava nedrīkst iespieties katla posma katla rumbās.
- Abus brīvgaitas atslēgas (18. att., **1. poz.**) uzvieto uz presēšanas vienības atspēruzgriežņiem (18. att., **6. poz.**) un katla posmus sapresē, tos vienmērīgi savelkot.

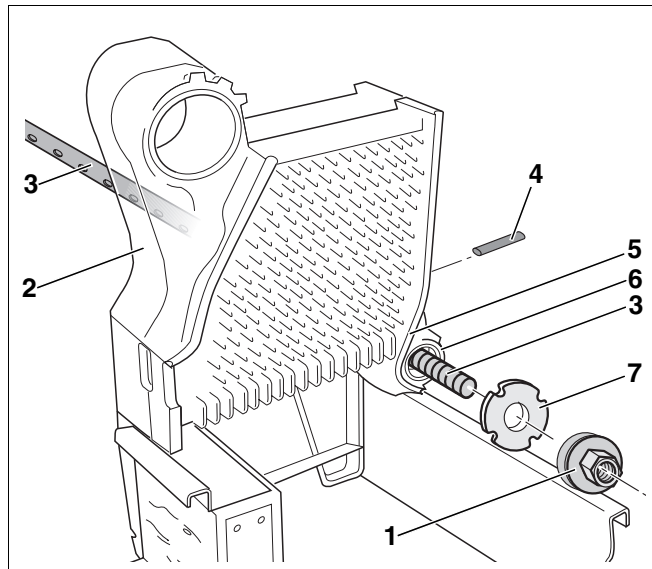


UZMANĪBU!

KATLA BOJĀJUMI

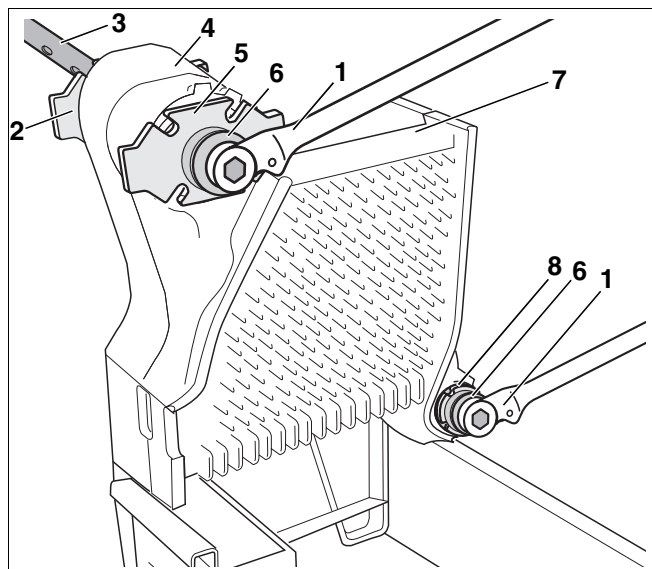
pārlieku augsta presēšanas spiediena dēļ.

- Kad katla rumbas saduras, neturpiniet vairs to presēšanu.
- Nākošo katla posmu montāžas laikā izvietojiet montāžas palīgīdzekļus tā, lai tie jau samontētās daļas atbalsta tikai ar pusi no savas augšpuses virsmas. Šim nolūkam katla bloks mazliet jāpaceļ.



17. att. Apakšējā katla rumba

- 1. poz.:** Presēšanas vienība
- 2. poz.:** Noslēgposms
- 3. poz.:** Stienis ar vītņi
- 4. poz.:** Ķīlis
- 5. poz.:** Vidējā posma blīvējuma grope
- 6. poz.:** Apakšējā katla rumba
- 7. poz.:** Papildatloks



18. att. Katla aizmugure

- 1. poz.:** Brīvgaitas atslēga
- 2. poz.:** Pretatloks (augšējā katla rumba aizmugurē)
- 3. poz.:** Vilcējstienis (augšējā katla rumba)
- 4. poz.:** Noslēgposms
- 5. poz.:** Papildatloks (augšējā katla rumba priekšā)
- 6. poz.:** Presēšanas vienība
- 7. poz.:** Vidējais posms
- 8. poz.:** Papildatloks (apakšējā katla rumba priekšā)

- Nākošo katla posmu uzlieciet uz montāžas palīglīdzekļiem un montējiet nodaļa 6.1.1 "Katla bloka iemavu savietošana", 14. lpp., kā tālāk aprakstīts.
- Montāžas palīglīdzekļus izmantojiet atbilstoši katla daļām, nepieciešamības gadījumā paceliet katla bloku ar sviru palīdzību.
- Visus pārējos katla posmus montējiet nodaļa 6.1.1 "Katla bloka iemavu savietošana", 14. lpp., kā aprakstīts tālāk.

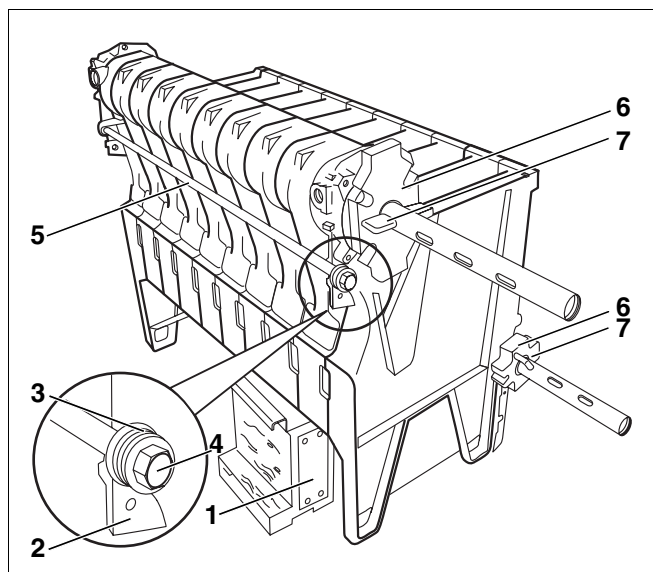
6.1.2 Enkurstieņa montāža

Pēc visu katla posmu savienošanas jums jāmontē enkurstienis.



NORĀDĪJUMI LIETOTĀJAM

- Ievietot enkurstieni pirms presēšanas instrumentu noņemšanas! Nekādā gadījumā pirms tam nenovietojiet presēšanas instrumentu.
- Plakanatsperes (19. att., **3. poz.**) sadaliet vienmērīgi.
- Enkurstieni (19. att., **5. poz.**) ar plakanatsperi (19. att., **3. poz.**) ievietojiet veidņtapā (19. att., **2. poz.**).
- Uzgriežņi (19. att., **4. poz.**) ar roku uzgrieziet uz enkurstieņa vītnes (19. att., **5. poz.**), lai plakanatsperes virsma pieguļ veidņtapai.
- Noslēgumā uzgriežņus (19. att., **4. poz.**) pa labi un pa kreisi uz enkurstieņa (19. att., **5. poz.**) pievelciet par 1 - 1½ apgriezienu (M10: 15 Nm; M16: 25 Nm).



19. att. Enkurstieņa montāža – plakanatsperu piemērošana

- 1. poz.: Montāžas palīglīdzekļi
- 2. poz.: Veidņtapa
- 3. poz.: Plakanatspere
- 4. poz.: Uzgriežnis
- 5. poz.: Enkurstienis
- 6. poz.: Caurules pretatloks
- 7. poz.: Kārtis

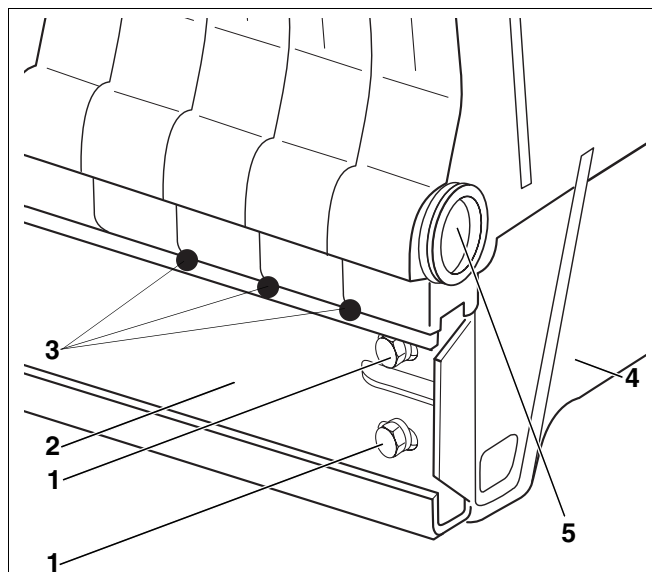
- Posma balsta pēdu atbilstoši 13. att., 17. lpp. uzvietojiet uz noslēgposma (20. att., **4. poz.**).
- Ar divām seškanšskrūvēm M8 x 30 (20. att., **1. poz.**) un uzgriežņiem nostipriniet grīdas vadotnes (20. att., **2. poz.**) pie noslēgposma (20. att., **4. poz.**).



NORĀDĪJUMI LIETOTĀJAM

Gādājiet, lai neaizmirstas paliktņu diskī.

- Pēc grīdas vadotņu nostiprināšanas pie noslēgposma (20. att., **4. poz.**) atbrīvojiet un noņemiet presēšanas instrumentu.
- Noņemiet montāžas palīgīdzekļus (19. att., **1. poz.**, 21. lpp.).



20. att. Katla bloka noblīvēšana

1. poz.: Seškanšskrūves M8 x 30

2. poz.: Grīdas vadotne

3. poz.: Ķīte

4. poz.: Noslēgposms

5. poz.: Priekšējā apakšējā katla rumba

6.1.3 Katla bloka noblīvēšana ar ķīti.

Katla bloka sadegšanas telpu jums jānoblīvē ar ķīti virs grīdas vadotnēm, lai apkures katla ekspluatācijas laikā nerastos blīvējumu traucējumi.



NORĀDĪJUMI LIETOTĀJAM

Ķīti atradīsiet atgāžu savācēja iepakojuma vienībā.

- Ķīti uzlieciet precīzi, kā attēlots 20. att., **3. poz.**.

6.2 Katla bloka nokomplektēšana

Tapskrūvju montāža

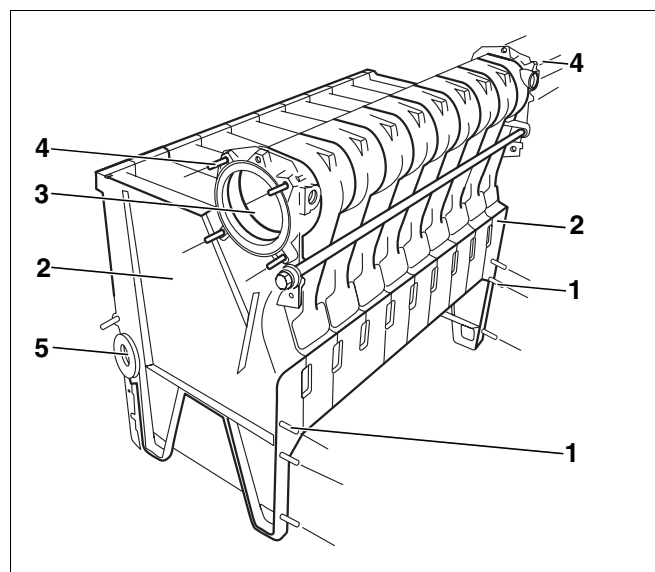
- Katras četras tapskrūves (21. att., **4. poz.**) ieskrūvējiet vītņu atverēs ap augšējo katla rumbu (21. att., **3. poz.**) pa labi un pa kreisi.
- Katras trīs tapskrūves (21. att., **1. poz.**) ieskrūvējiet noslēgposmos uz priekšējās daļas (21. att., **2. poz.**) pa labi un pa kreisi.

6.2.1 Noslēgt katla rumbas

Noslēgt apakšējo katla rumbu

Jums jānoslēdz apakšējā katla rumba pie noslēgposmiem (21. att., **2. poz.**) katla blokā ar piemērotajiem aizbāžņiem.

- Aizbāzņi ar iztukšošanas atveri (pieslēguma aizbāznis 1 $\frac{3}{4}$ " x $\frac{3}{4}$ ") ievietojiet apakšējā priekšējā katla rumbā (20. att., **5. poz.**, 22. lpp.) ar plakanblīvi. Celtniecības laikā var iebūvēt iztukšošanas krānu.
- Ar ciešo aizbāzņi 1 $\frac{3}{4}$ " noslēdziet aizmugures apakšējo katla rumbu (21. att., **5. poz.**). Otrajā katla blokā ieskrūvē aizbāzņi (1 $\frac{3}{4}$ " x 1") ar iespējām pieslēgt vadus izplešanās traukam.



21. att. Tapskrūvju montāža

1. poz.: Tapskrūve (3 gab. M8)

2. poz.: Noslēgposms

3. poz.: Augšējā katla rumba

4. poz.: Tapskrūve (4 gab. M12)

5. poz.: Aizmugures apakšējā katla rumba

Noslēdziet augšējo katla rumbu

Jums jānoslēdz aizmugures augšējā katla rumba (22. att., **8. poz.**) pie noslēgposma (22. att., **1. poz.**) katla blokā ar aklo atloku (22. att., **3. poz.**).

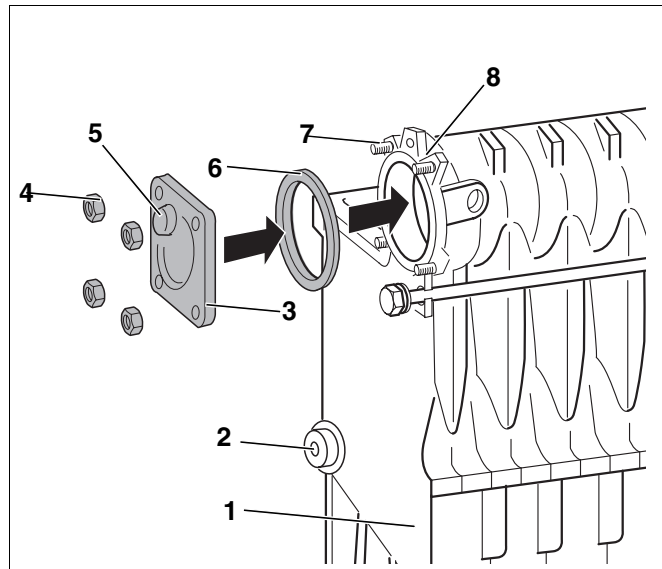
- Plakanblīvi (22. att., **6. poz.**) uzvieto uz aizmugures augšējās katla rumbas blīvējuma virsmas (22. att., **8. poz.**).



NORĀDĪJUMI LIETOTĀJAM

Gādājiet, lai iebūvētā veidā aklā atloka izliekums būtu tāds, kā attēlots 22. att., **5. poz.**, norādītu uz katla bloka vidu un atrastos augšpusē.

- Aklo atloku uzbīdīet (22. att., **3. poz.**) uz tapskrūvēm (22. att., **7. poz.**) aizmugures augšējā katla rumbā (22. att., **8. poz.**) un nostipriniet ar uzgriežņiem (22. att., **4. poz.**).



22. att. Aklā atloka montāža

- 1. **poz.:** Noslēgposms
- 2. **poz.:** Aizmugures apakšējā katla rumba (noslēgta ar ciešo aizbāzni)
- 3. **poz.:** Aklais atloks
- 4. **poz.:** Uzgrieznis (4x)
- 5. **poz.:** Izliekums aklajā atlokā
- 6. **poz.:** Plakanblīve
- 7. **poz.:** Tapskrūve (4x)
- 8. **poz.:** Aizmugures augšējā katla rumba

6.2.2 Barošanas caurules un pieslēguma veidgabala montāža

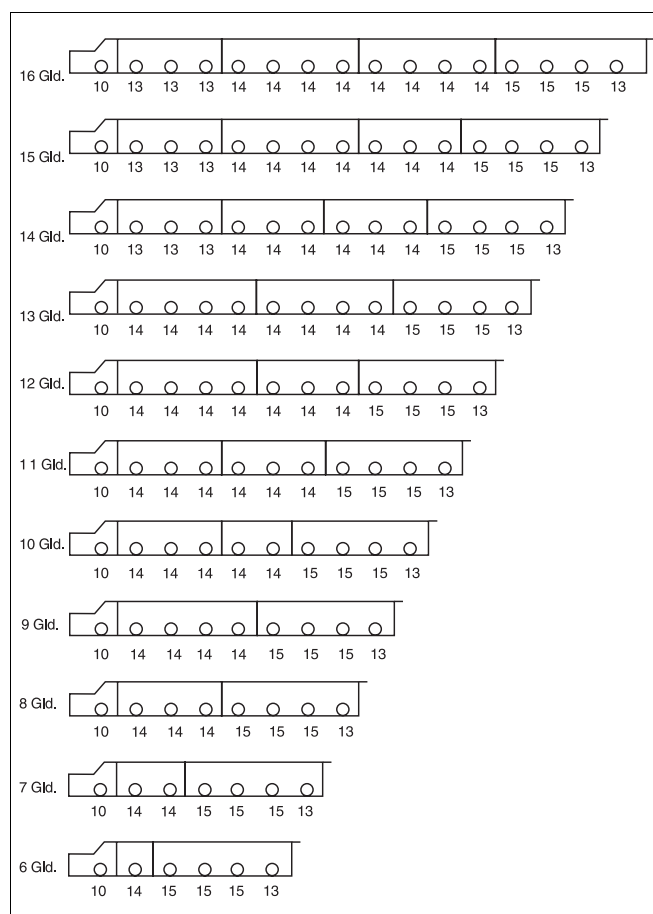
Barošanas caurules montāža

Barošanas caurule sastāv no sākuma daļas un, atkarībā no katla lieluma, vēl no vienas līdz trim pagarinājumu daļām un vienas barošanas caurules beigu daļas ar tapu (23. att.). Tapa nepieciešama barošanas caurules fiksēšanai un šim nolūkam tā jāizvieto aklā atloka izliekumā. (22. att., 5. poz., 24. lpp.). Barošanas cauruli iebīda no priekšas augšējā katla rumbā (25. att., 26. lpp.).



NORĀDĪJUMI LIETOTĀJAM

Gādājiet, lai pagaidām netiktu iebūvēta iegremdējamā čaula, citādi nebūs iespējams iebīdīt pieplūdes cauruli.



23. att. Barošanas caurules ievietošanas shēma visiem katla lielumiem (urbumu Ø mm)

- Pieplūdes caurules beigu daļu (25. att., **5. poz.**, aizmugurē ar tapu (25. att., **4. poz.**)) iebīdīt atvērtajā augšējā katla rumbā līdz tās $\frac{3}{4}$ garumam.
- Pagarinājuma daļu uzbīdīt uz pieplūdes caurules beigu daļas un nostipriniet ar skrūvi M5 x 16.

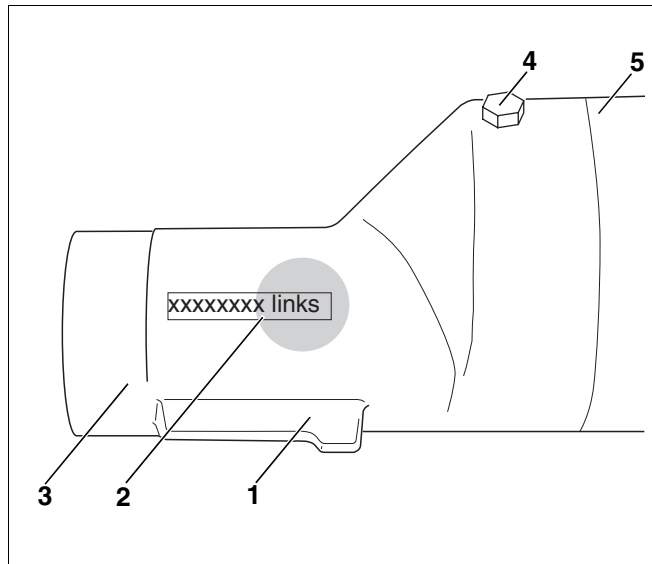


UZMANĪBU!

IEKĀRTAS BOJĀJUMI

sakarā ar pieplūdes caurules pieslēguma gabala nepareizu montāžu (24. att.).

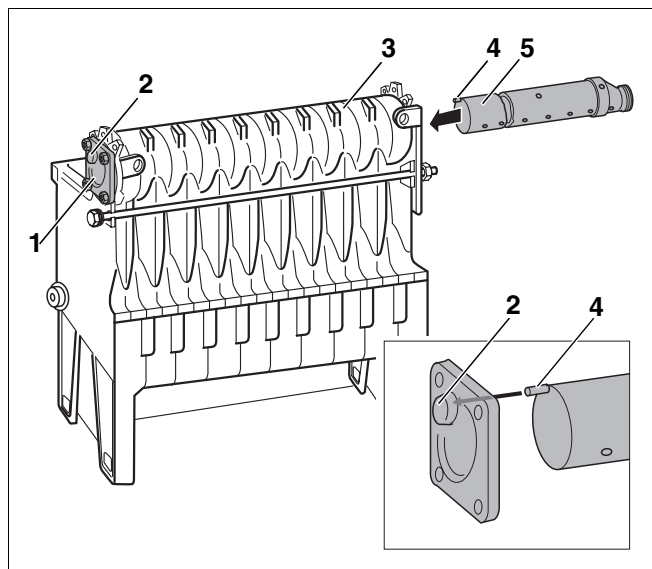
- Pārbaudiet, vai pieejami blīvējumi (24. att., **3. poz.**) pieslēguma gabaliem.
- Gādājiet, lai kreisais pieslēguma gabals (ievērojiet kalumu "kreisais", salīdzin. 24. att., **2. poz.**) tiktu pareizi iemontēts kreisā katla bloka augšējā katla rumbā un labais pieslēguma gabals (ievērojiet kalumu "labais") - labā katla bloka augšējā katla rumbā.
- Pieplūdes caurules pieslēguma gabalu (24. att.) uzbīdīt uz pagarinājuma daļas (24. att., **5. poz.**) un saskrūvējiet ar skrūvi M5 x 16 (24. att., **4. poz.**) ar pagarinājuma daļu.



24. att. Kreisais pieslēguma gabals pieplūdes caurulei

- 1. poz.: Tapa
- 2. poz.: Kalums
- 3. poz.: Blīvējums
- 4. poz.: Skrūve M5 x 16
- 5. poz.: Pagarinājuma daļa

- Samontētu pieplūdes cauruli (25. att., **5. poz.**) kā veselumu iebīdīt augšējā katla rumbā (25. att., **3. poz.**).
- Tapu pieplūdes caurules beigu daļā (25. att., **4. poz.**) ievietojiet aklā atloka izliekumā (25. att., **2. poz.**).



25. att. Pieplūdes caurules iebīdīšana kopumā

- 1. poz.: Aklais atloks
- 2. poz.: Izliekums aklajā atlokā
- 3. poz.: Augšējā katla rumba
- 4. poz.: Tapa pieplūdes caurules beigu daļā
- 5. poz.: Pieplūdes caurules beigu daļa

Pārbaudiet, vai tapa (26. att., **1. poz.**) pieplūdes caurules pieslēguma gabalā pareizi ievietojas gropē (26. att., **2. poz.**) augšējā katla rumbā (26. att., **5. poz.**).

- Ārējās virsmas pieplūdes caurules blīvējuma gredzenam (26. att., **3. poz.**) ieziediet ar slīdēšanu veicinošu līdzekli.

6.3 Otrā katla bloka montāža

Otrā katla bloka montāža noris tādā pat veidā kā pirmā katla bloka montāža (skatīt nodaļu 6.1.1 "Katla bloka iemavu savietošana", 14. lpp. un nodaļu 6.2 "Katla bloka nokomplektēšana", 23. lpp.).

Pieslēguma veidgabala montāža

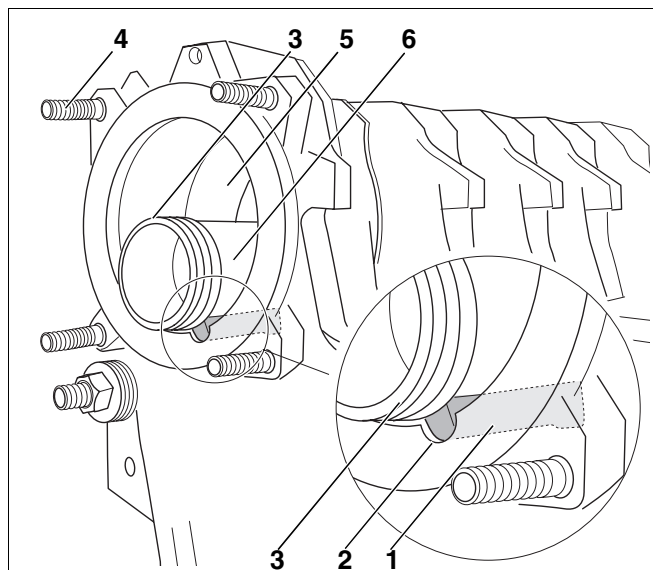


NORĀDĪJUMI LIETOTĀJAM

- Pieslēguma veidgabala montāžas laikā gādājiet (27. att., **6. poz.**), lai lielākā atvere (atpakaļgaita; 27. att., **2. poz.**) atrodas apakšā un mazākā atvere (turpgaita; 27. att., **3. poz.**) - augšā.

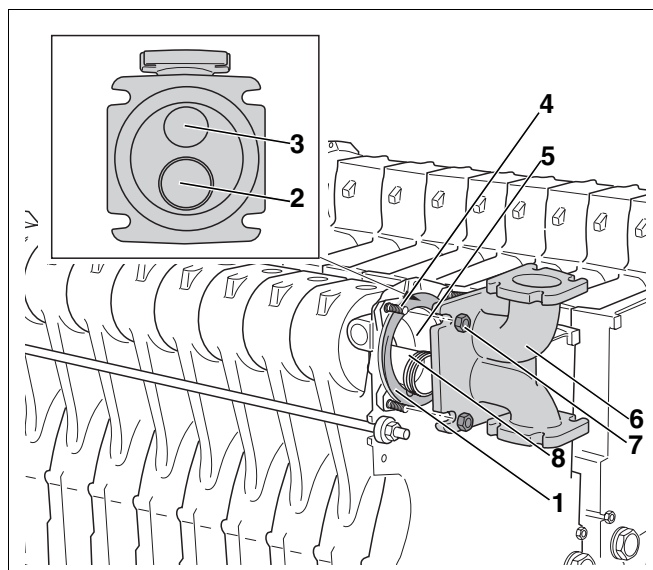
Ja jūs pieslēguma veidgabalu (27. att., **6. poz.**) uz pieplūdes caurules uzliekat neprecīzi (27. att., **8. poz.**) un tā to pieskrūvējat ar tapskrūvēm (27. att., **4. poz.**), tad pieplūdes caurules novietojums (27. att., **8. poz.**) augšējā katla rumbā (27. att., **5. poz.**) nav pareizs. Pieplūdes caurule jums (27. att., **8. poz.**) mazliet jāpavelk uz āru un novietojums augšējā katla rumbā (27. att., **5. poz.**) jākorrigē ievietošanas laikā.

- Plakanblīvi (27. att., **1. poz.**) ieziediet ar slīdēšanu veicinošu līdzekli.
- Pieslēguma veidgabalu (27. att., **6. poz.**) ar uzgriežņiem ar uzpresētajiem paplākšņiem (27. att., **7. poz.**) un uzvietoto plakanblīvi (27. att., **1. poz.**) montējiet pie tapskrūvēm (27. att., **4. poz.**) augšējā katla rumbā (27. att., **5. poz.**) (skatīt arī 26. att.).



26. att. Pieplūdes caurules pieslēguma gabala pozīcijā

- 1. poz.:** Pieslēguma gabala tapa
- 2. poz.:** Gropē
- 3. poz.:** Pieplūdes caurules blīvējuma gredzens
- 4. poz.:** Tapskrūve (4x)
- 5. poz.:** Augšējā katla rumba
- 6. poz.:** Pieplūdes caurule



27. att. Montēt pieslēguma veidgabalu

- 1. poz.:** Plakanblīve
- 2. poz.:** Atpakaļgaita
- 3. poz.:** Turpgaita
- 4. poz.:** Tapskrūve (4x)
- 5. poz.:** Augšējā katla rumba
- 6. poz.:** Pieslēguma veidgabali
- 7. poz.:** Uzgrieznis ar uzpresētu paplākšni (4x)
- 8. poz.:** Pieplūdes caurule

6.3.1 Katla bloku piekārtošana



NORĀDĪJUMI LIETOTĀJAM

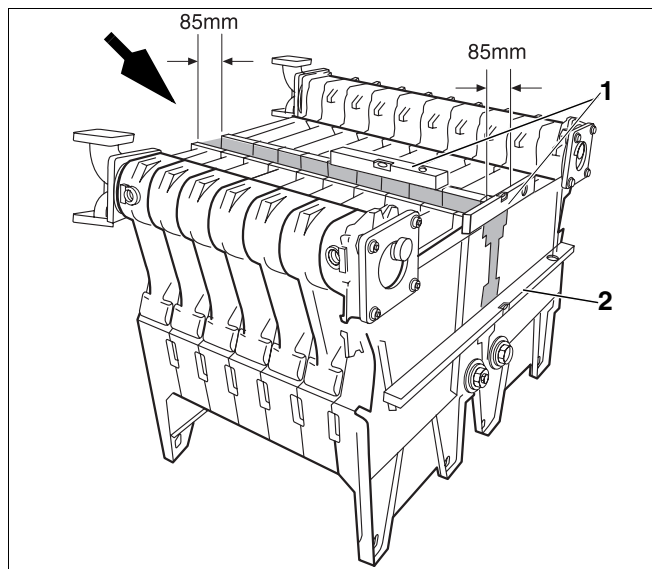
Bulta 28. att. norāda uz abu katla bloku priekšējo pusi.

- Katla blokus kā 28. att. pielīdziniet savstarpēji paralēli. Attālumam jābūt 85 mm.
- Katla blokus horizontāli un vertikāli līmeņot ar ūdens līmeņotāja (28. att., **1. poz.**) un līmeņrāža (28. att., **2. poz.**) palīdzību.
- Nepieciešamības gadījumā līmeņošanai izmantojiet metāla ķīļus, metāla sloksnes un metāla klučus.



NORĀDĪJUMI LIETOTĀJAM

Ja tālākajā montāžas darbu gaitā katla salikšanas darbos jums rodas problēmas, arī montāžas darbu laikā varat papildus savstarpēji līmeņot katla blokus ar metāla laužņa palīdzību.



28. att. Katla bloku savstarpējā līmeņošana

1. poz.: Ūdens līmeņrādis

2. poz.: Līmeņrādis

6.3.2 Uzmontē KFE krānu (piederums)

Lai piepildītu katla blokus, KFE krānus montē tieši pie katla blokiem.

- KFE krānus noblīvējiet katrā katla blokā pie uzpildīšanas un iztukšošanas atverēm apakšējā priekšējā katla rumbā.

KFE krāns = katla uzpildīšanas un iztukšošanas krāns

6.4 Ūdensapgādes cauruļvadu montāža

Ūdensapgādes cauruļvados ietilpst turpgaitas un atpakaļgaitas caurule, kas savieno atsevišķos katla blokus ar cauruļu sistēmu.

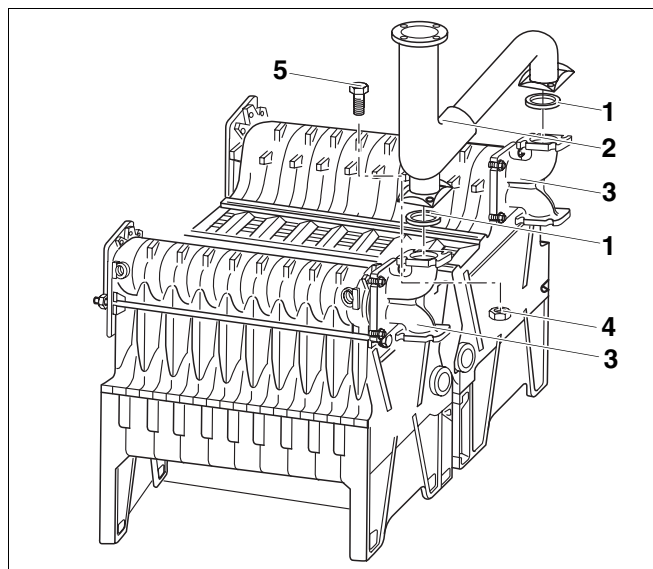


NORĀDĪJUMI LIETOTĀJAM

Ja jūs nevarat izbīdīt cauri pieslēguma atlokam seškanškrūvi, katla blokus nepieciešams justēt no jauna.

6.4.1 Turpgaitas caurules montāža

- Plakanblīves (29. att., **1. poz.**) uzlieciet abu pieslēguma veidgabalu augšpusē (29. att., **3. poz.**).
- Turpgaitas cauruli (29. att., **2. poz.**) uzvietoiet uz pieslēguma veidgabala (29. att., **3. poz.**).
- Seškanšskrūves M12 x 40 (29. att., **5. poz.**) izbīdiet no augšas cauri turpgaitas caurules pieslēguma atlokam (29. att., **2. poz.**) un pieslēguma veidgabaliem (29. att., **3. poz.**).
- Uzgriežņus ar uzpresētajiem paplākšņiem (29. att., **4. poz.**) uzgriež uz seškanšskrūvēm (29. att., **5. poz.**) un krusteniski cieši pievelk.

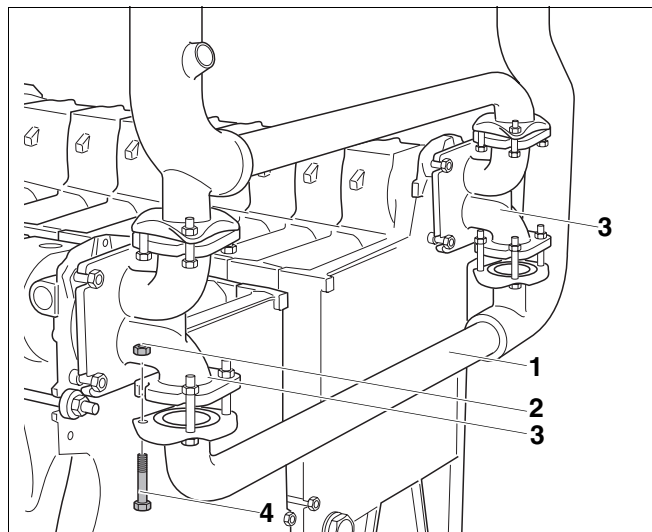


29. att. Turpgaitas caurules montāža

- 1. poz.:** Plakanblīve
- 2. poz.:** Turpgaitas caurule
- 3. poz.:** Pieslēguma veidgabali
- 4. poz.:** Uzgriežnis ar uzpresētu paplākšni (4x katram pieslēguma veidgabalam)
- 5. poz.:** Seškanšskrūve M12 x 40 (4x katram pieslēguma veidgabalam)

6.4.2 Atpakaļgaitas caurules montāža

- Atpakaļgaitas cauruli (30. att., **1. poz.**) viegli pieskrūvē ar divām seškanškrūvēm M12 x 80 (30. att., **4. poz.**) un uzgriežņiem ar uzpresētiem paplākšņiem (30. att., **2. poz.**) diagonāli pie pieslēguma veidgabaliem (30. att., **3. poz.**). Seškanškrūves ievieto no apakšas.



30. att. Atpakaļgaitas caurules montāža

- 1. poz.:** Atpakaļgaitas caurule
- 2. poz.:** Uzgriežņi ar uzpresētu paplākšni
- 3. poz.:** Pieslēguma veidgabali
- 4. poz.:** Seškanškrūves M12 x 80 (4x katram pieslēguma veidgabalam)

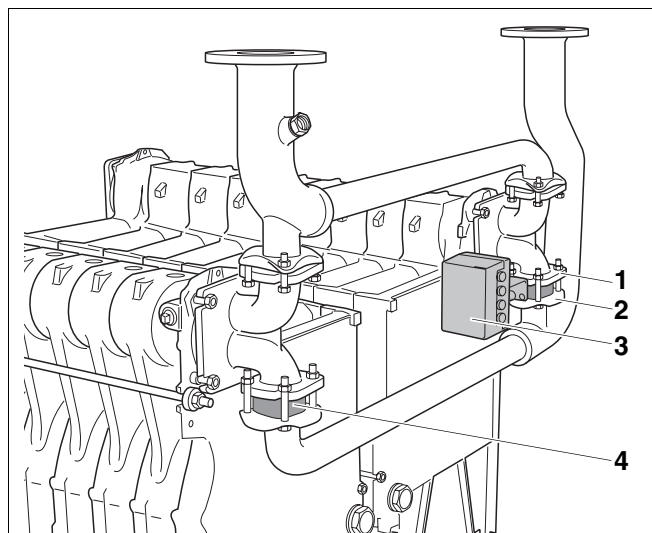
6.4.3 Gredzendorseles vārsta montāža

Nākošais darba solis ir montēt gredzendorseles vārstu ar piedziņu (31. att., **3. poz.**) un starpgabalu (31. att., **4. poz.**) starp pieslēguma atlokiem atpakaļgaitas caurulē un pieslēguma veidgabalos.



NORĀDĪJUMI LIETOTĀJAM

- Gredzendorseles vārstu montējiet tā (31. att., **3. poz.**), lai ievietojamais motors norādītu uz apkures katla vidu. Elektrības vadiem jāatrodas augšpusē.
- Gredzendorseles vārstu (31. att., **3. poz.**) ar uzlīmētiem blīvējumiem iebūvējiet starp atpakaļgaitas caurules pieslēguma atloku (31. att., **2. poz.**) un pieslēguma veidgabalu (31. att., **1. poz.**) labajā katla blokā (2. posms).
- Starpgabalu (31. att., **4. poz.**) ar uzlīmētiem blīvējumiem iebūvējiet starp atpakaļgaitas caurules pieslēguma atloku un pieslēguma veidgabalu kreisajā katla blokā (1. posms).



31. att. Ievietojamā motora un starpgabala montāža

- 1. poz.:** Pieslēguma atloks Pieslēguma veidgabals
- 2. poz.:** Pieslēguma atloks Atpakaļgaitas caurule
- 3. poz.:** Gredzendorseles vārsts ar piedziņu
- 4. poz.:** Starpgabals



IEKĀRTAS BOJĀJUMI

katla ekspluatācijas noteikumu neievērošanas dēļ.

Lai nodrošinātu nevainojamu apkures katla ekspluatāciju, jums noteikti jāievēro ekspluatācijas noteikumi. Iespējams, ka jums vajag ievietot otru gredzendroseles vārsts ar piedziņu (piederums) starpgabala vietā (31. att., **4. poz.**, 30. lpp.) kreisajā katla blokā. Šis ir gadījums,

- kad netiek ievietota neviena detaļa no ārpuses plūsmas līmeņa samazināšanai (piemēram, apkures cirkulācijas maiņposmu pievade vai ārējais droseles vārsts pie regulēšanas iekārtas) un
- kad ievietotās regulēšanas funkcionalitāte nespēj izpildīt Buderus Ecostream izvirzītās prasības (Buderus regulēšanas iekārtas darbībai slīdošu zemo temperatūru režīmā, kas piemērotas vidējiem un lielajiem katliem, apgādātas ar šādu regulēšanas loģiku)

Par šādiem jautājumiem interesējieties jums tuvākajā Buderus pārstāvniecībā.

- Ar atlikušajām divām seškanšskrūvēm M12 x 80 un uzgriežņiem ar uzpresētajiem paplākšņiem kārtīgi uzskrūvējiet atpakaļgaitas cauruli uz pieslēguma veidgabala. Seškanšskrūves ievieto no apakšas.
- Visus viegli pievienotos pieslēgumus cieši pieskrūvē pie pieslēguma veidgabaliem.

6.5 Blīvējuma pārbaude

Katla bloku blīvējuma pārbaudi veiciet tikai katla blokiem izjauktā piegādē. Smontētā piegādē blīvējuma pārbaudi veic rūpnieciski.

6.5.1 Sagatavot blīvējumu pārbaudi

- Ārmalās ievietojiet iegremdējamās čaulas (32. att., **1. poz.**) un aizbāžņus $\frac{3}{4}$ " (32. att., **2. poz.**) pie kreisā un labā katla bloks.
- Turpgaitas caurulē ievietojiet trešo iegremdējamo čaulu (32. att., **3. poz.**, skatīt montāžas materiālu).
- Pārbaudiet, vai pie apakšējās priekšējās katla rumbas pielikti divi KFE krāni (skatīt nodaļu 6.3.2 "Uzmontē KFE krānu (piederums)", 28. lpp.).
- Aizmugures atveri (pieslēgums spiediena izplešanās traukam) noslēdziet ar aizbāzni.
- Noslēdziet turpgaitas un atpakaļgaitas cauruli (atloku ar atgaisošanas iekārtu uzmontē uz turpgaitas un atpakaļgaitas pieslēguma).

6.5.2 Blīvējuma pārbaudes veikšana

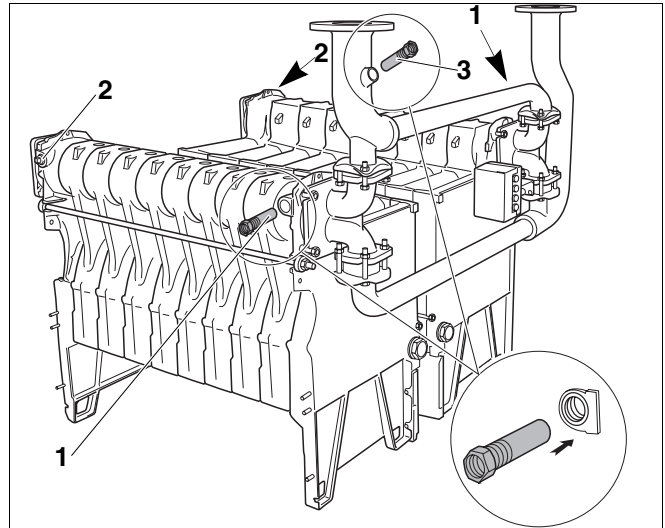
Veiciet blīvējuma pārbaudi ar pārbaudes spiedienu 8,6 bar (atbilstoši Eiropas spiediena iekārtu direktīvu prasībām).



NORĀDĪJUMI LIETOTĀJAM

Ievērojiet norādes uz tipveida plāksnītes.

Spiediena mērījumiem izmantojiet 1,0 klases manometru.



32. att. Ievietojiet iegremdējamo čaulu un aizbāzni

1. poz.: Iegremdējamā čaula (kreisais un labais katla bloks)

2. poz.: Aizbāznis (kreisais un labais katla bloks)

3. poz.: Iegremdējamā čaula (turpgaitas caurule)



IEKĀRTAS BOJĀJUMI

UZMANĪBU!

pārspiediena dēļ.

- Gādājiet, lai blīvējuma pārbaudes laikā netiktu veikti spiediena, regulēšanas vai drošības iekārtu montāžas darbi.
- Katla blokus lēni piepildiet ar ūdeni pa piepildīšanas un iztukšošanas krāniem (KFE krāniem). Piepildīšanas laikā turpgaitas un atpakaļgaitas augstākā ūdens līmeņa norādes vietā veiciet atgaisošanu, līdz sāk plūst ūdens.
- Ja kāds rumbas blīvējums nav hermētisks, vispirms izlaidiet ūdeni caur uzpildīšanas un iztukšošanas krāniem.
- Demontējiet turpgaitas un atpakaļgaitas cauruļvadus.
- Izņemiet pieplūdes caurules.
- Enkurstieņus atbrīvojot un noņemt.
- Nenoblīvēto katla bloku atdala no nenoblīvētās vietas, ievietojot tajā plakanus ķīļus vai kaltu.



NORĀDĪJUMI LIETOTĀJAM

- Pirms atkārtotas salikšanas iztīriet katla rumbas.
- Atkārtotas salikšanas laikā izmantojiet tikai jaunas iemavas un jaunu blīvējuma auklu.
- Savelciet katla blokus no jauna kopā.
- Ievietojiet enkurstieņus un pieplūdes cauruli.
- Samontējiet turpgaitas un atpakaļgaitas cauruļvadus.
- Atkārtojiet blīvējuma pārbaudi.



NORĀDĪJUMI LIETOTĀJAM

Ieteicams turpgaitai pieslēgt Logano GE434 katla drošības armatūras grupu. To var saņemt kā piederumu.

6.6 Atgāžu savācēja montāža



APDRAUD DZĪVĪBU!

saindēšanās draudi.

BRĪDINĀJUMS!

- Atgāžu savācēja montāžas laikā darbojieties īpaši uzmanīgi, lai nepieļautu atgāžu izplūdi apkures katla ekspluatācijas laikā.

Atgāžu savācēja detaļas jūs atradīsiet atsevišķā kārbā.
Atgāžu savācējs sastāv no:

- 2 sānu sienām (kreisās un labās)
- Tīrīšanas vāciņa
- Vidējās daļas
- Starpsienas
- Stiprināšanas un noblīvēšanas materiāla

6.6.1 Uzbīdīet satvērējuzgriežņus

Satvērējuzgriežņi vēlāk noderēs priekšējās sienas nostiprināšanai.

- Četrus satvērējuzgriežņus (33. att., **1. poz.**) uzlieciet uz noslēgposmiem (ūdenssistēmas pieslēgums, priekšā).

6.6.2 Noblīvējiet blīvējuma gropi



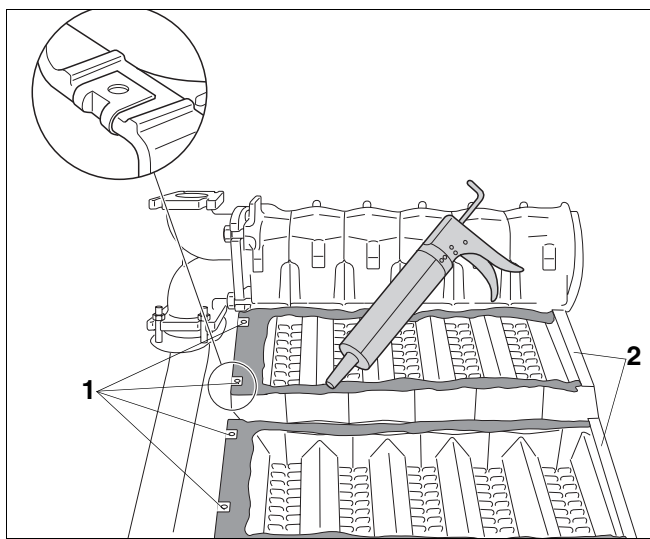
NORĀDĪJUMI LIETOTĀJAM

Ķītes izmantošanas laikā ievērojiet:

- Arī satvērējuzgriežņus pārklājiet (33. att., **1. poz.**) ar blīvējamo ķīti.
- Uzgali saīsiniet par 4 cm un aptuveni 45°, lai izveidotu ķītes slāni 1,5 cm biezumā.
- Blīvējuma gropē iespiest blīvējamo ķīti (33. att.).

Blīvējuma gropi noslēgposmiem pa kreisi (33. att., **2. poz.**) pagaidām neblīvēt.

Blīvējuma gropi noslēgposmiem pa kreisi tikai īsi pirms dūmgāžu plūsmas drošinātāja montāžas noblīvēt ar ķīti.



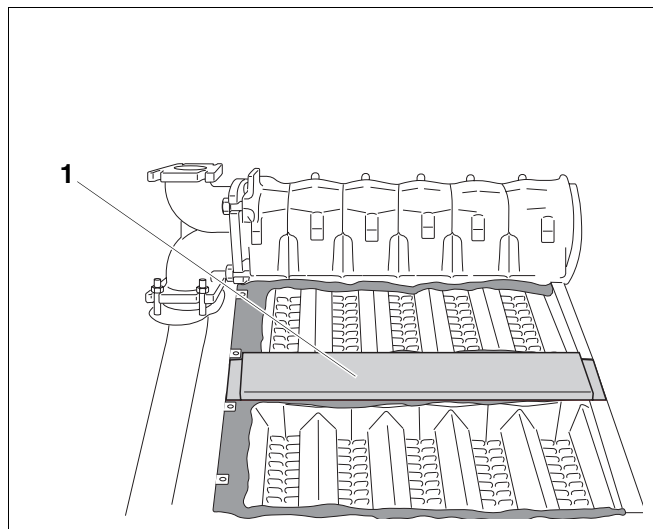
33. att. Uzbīdīet satvērējuzgriežņus un noklājiet ar ķīti

1. poz.: Satvērējuzgriežņi uz noslēgposmiem (priekšā)

2. poz.: Noslēgposms (aizmugurē)

6.6.3 Vidusdaļas un priekšējās sienas montāža

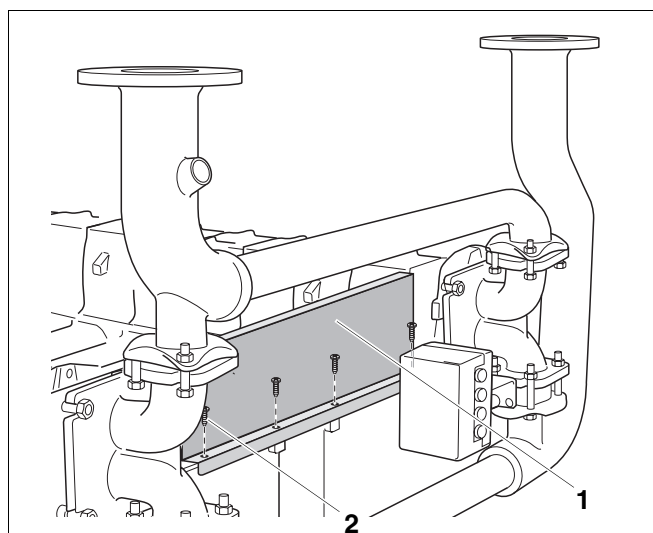
- Vidusdaļu (34. att., **1. poz.**) uzlieciet cieši pie apkures katla priekšējās malas.



34. att. Uzlieciet vidusdaļu

1. poz.: Vidējās daļas

- Priekšējo sienu (35. att., **1. poz.**) uzvieto jiet uz satvērējuzgriežņiem un ar četrām skrūvēm 4,8 x 22 (35. att., **2. poz.**) viegli pieskrūvē jiet.
- Vidusdaļu (34. att., **1. poz.**) piekātojiet un no priekšas pieskrūvē jiet ar plakangalvas skrūvi 3,9 x 9,5.
- Noņemiet pārpalikušo ķiti.



35. att. Priekšējās sienas un vidusdaļas montāža

1. poz.: Priekšējā siena

2. poz.: Skrūves 4,8 x 22 (4x)

6.6.4 Starpsienas montāža

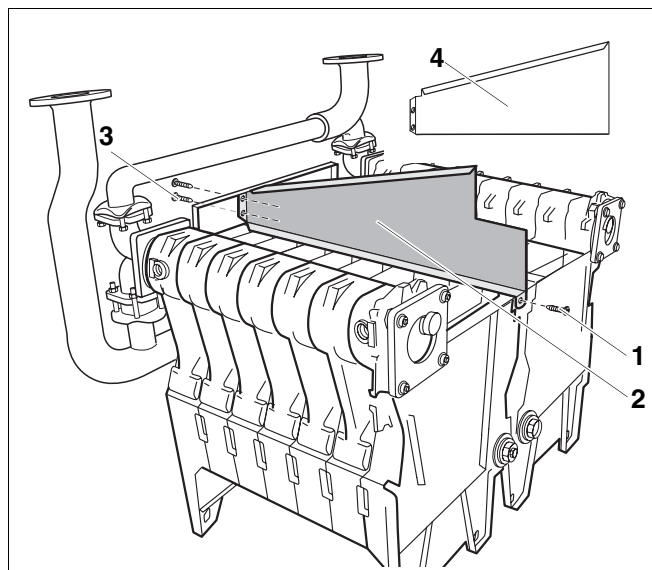


NORĀDĪJUMI LIETOTĀJAM

katla lielumam 141 kW.

Starpsienā katla lielumam 141 kW (36. att., 4. poz.) nav roktura vietas.

- Starpsieni (36. att., 2. poz.) uzlieciet un viegli pieskrūvējiet pie priekšējās sienas ar divām plakangalvas skrūvēm 3,9 x 9,5 (36. att., 3. poz.).
- Starpsieni (36. att., 2. poz.) aizmugurē viegli pieskrūvējiet ar plakangalvas skrūvi (36. att., 1. poz.) pie vidusdaļas.



36. att. Starpsienas montāža

1. poz.: Plakangalvas skrūve

2. poz.: Starpsienas

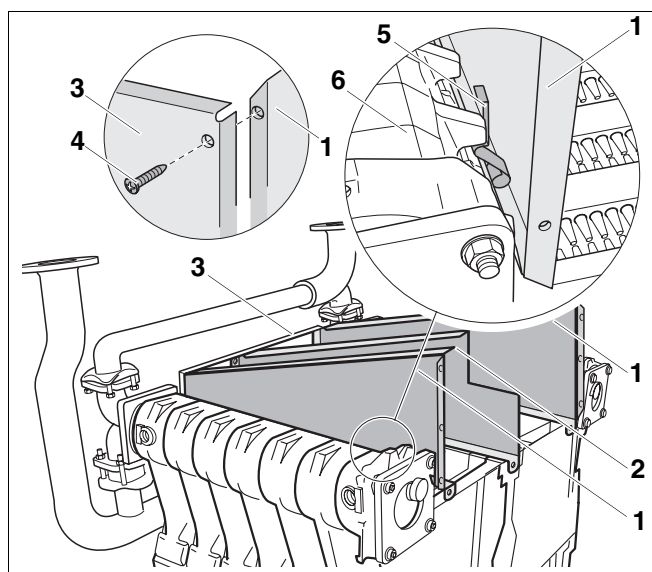
3. poz.: Skrūve 3,9 x 9,5 (2x)

4. poz.: Starpsienas katla lielumam 141 kW

6.6.5 Labās un kreisās sānu sienas montāža

- Vispirms vienu, pēc tam otru sānu sienu (37. att., 1. poz.) ievietojiet vadotnes gropē un ar plakangalvas skrūvēm 3,9 x 9,5 (37. att., 4. poz.) pieskrūvējiet pie priekšējās sienas (37. att., 3. poz.).
- Sprostuzgriežņus M6 (atbilstoši katla lielumam 5 vai 7 gab.) uzvieto uz attiecīgajiem izvirzījumiem sānu sienās (37. att., 1. poz.) un vidus sienā (37. att., 2. poz.).
- Četras atsperes (37. att., 5. poz., divas pa kreisi, divas pa labi) iebīdīet starp sānu sienām (37. att., 1. poz.) un katla bloku (37. att., 6. poz.).

Atsperes stabilizē atgāzu savācēju un blīvējumu starp katla bloku un atgāzu savācēju.



37. att. Sānu sienu montēšana

1. poz.: Sānu siena

2. poz.: Vidus siena

3. poz.: Priekšējā siena

4. poz.: Plakangalvas skrūve 3,9x9,5 (2x)

5. poz.: Atspere

6. poz.: Katla bloks

6.6.6 Tīrīšanas vāciņu uzmontēšana

- Tīrīšanas vāciņu (38. att., **1. poz.**) uzlieciet un ar misiņa skrūvēm M6 x 16 un paliktņu paplākšņiem viegli pieskrūvējiet pie starpsienas (38. att., **3. poz.**) un sānu sienām (38. att., **2. poz.**).
- Četras stiprinājuma skrūves 4,8 x 22 cieši pieskrūvējiet pie priekšējās sienas (35. att., **2. poz.**, 35. lpp.).
- Visas skrūves pie starpsienas (36. att., 36. lpp.) cieši pievelciet.



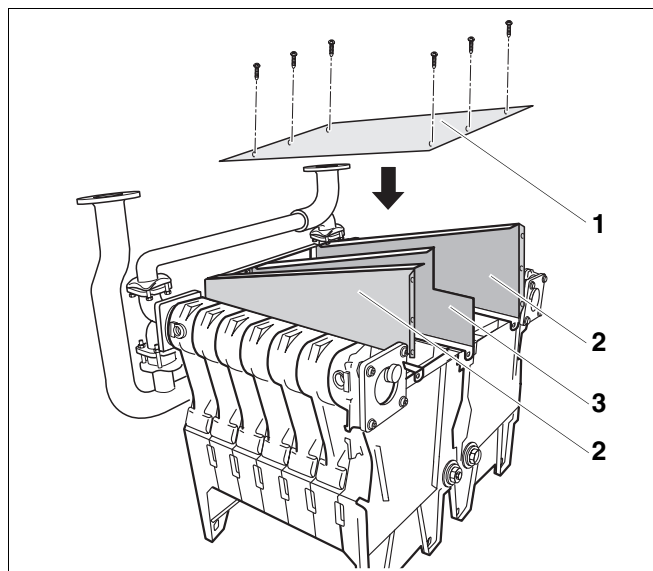
APDRAUD DZĪVĪBU!

saindēšanās draudi.

BRĪDINĀJUMS!

Ja jūs neesat pareizi uzmontējuši atsperes, atgāzes no atgāžu savācēja var izplūst uzstādīšanas telpā (salīdzin. 37. att., **5. poz.**, 36. lpp.).

- Pārliecinieties, ka atsperes piespiež sānu sienas pie iekšējās gropes robežas.
- Pārbaudiet, vai uzklātā blīvējamā ķīte vienmērīgi pārklājusi sānu sienas.



38. att. Tīrīšanas vāciņu uzmontēšana

1. poz.: Tīrīšanas vāciņš

2. poz.: Sānu siena

3. poz.: Starpsiena

6.7 Gāzes degļa un gāzes armatūras montāža

Logano GE434 ir divi gāzes degļi un gāzes armatūras. Montāžas gaita tiek attēlota ar viena gāzes degļa piemēru. Otru apkures katla gāzes degli jums jāmontē tādā pat montāžas kārtībā.

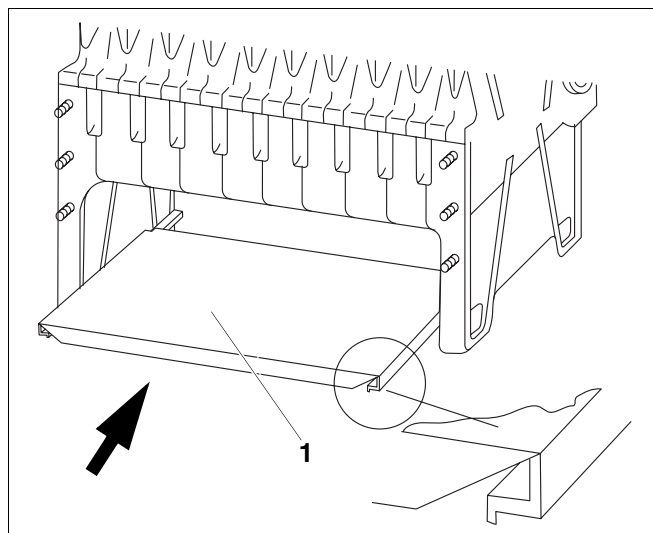
6.7.1 Metāla grīdas montāža

- Metāla grīdu (39. att., **1. poz.**) iebīdīet sadegšanas telpā, lai vaļējā puse būtu vērsta uz leju.



NORĀDĪJUMI LIETOTĀJAM

Apmaloto pusi (sekundārā gaisa sprauga) atstāt uz ārpusi!
Metāla grīdu nedrīkst izvirzīties ne no vienas puses.



39. att. Metāla grīdas iebīdīšana

1. poz.: Metāla grīda

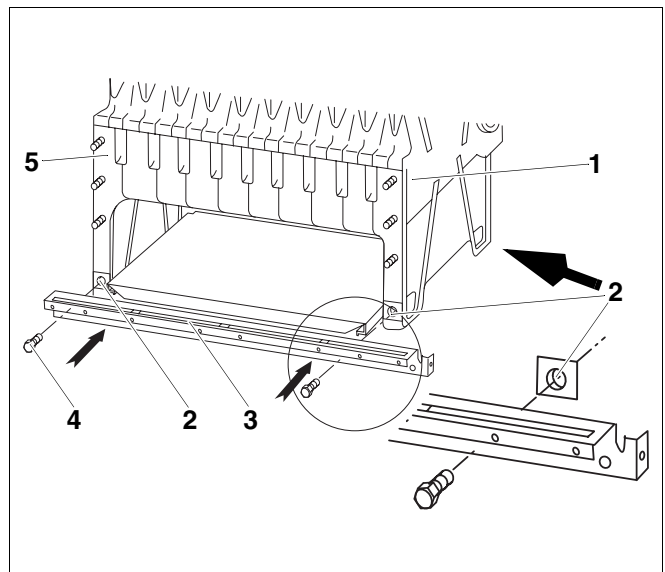
6.7.2 Garencokola montāža

**NORĀDĪJUMI LIETOTĀJAM**

Bulta 40. att. norāda uz katla bloka priekšējo pusi.

Garencokolu pie apkures katla jums jāuzmontē tā, lai apmalotā puse atrastos apkures katla priekšpusē. Garencokols atrodas apkures katla priekšpusē (ūdenssistēmas pieslēgums) vairāk pāri, nekā apkures katla aizmugurei (salīdzin. 40. att.).

- Sprostuzgriezni M8 (40. att., **2. poz.**) uzvieto uz katla posma balstiem noslēgposmos (40. att., **1. poz.** un 40. att., **5. poz.**).
- Garencokolu (40. att., **3. poz.**) viegli pieskrūvē pie noslēgposmiem (40. att., **1. poz.** un 40. att., **5. poz.**) ar seškanšskrūvēm M8 x 35 (40. att., **4. poz.**).

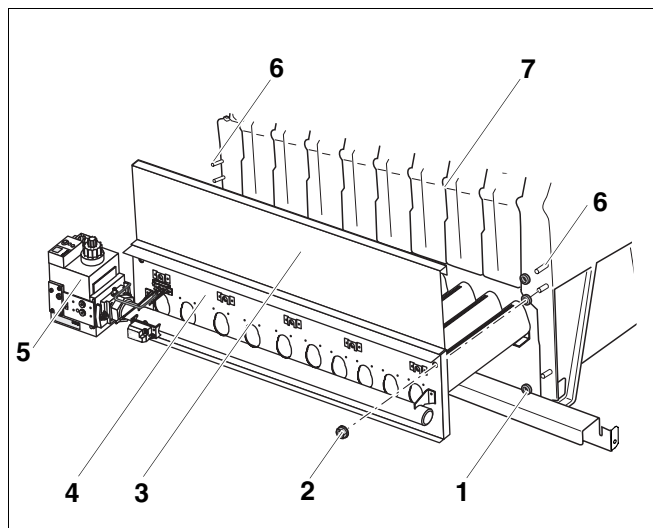


40. att. Garencokola montāža

- 1. poz.:** Noslēgposms priekšā
- 2. poz.:** Sprostuzgrieznis M8
- 3. poz.:** Garencokols
- 4. poz.:** Seškanšskrūve M8 x 35 (2x)
- 5. poz.:** Noslēgposms aizmugurē

6.7.3 Gāzes degļa montāža

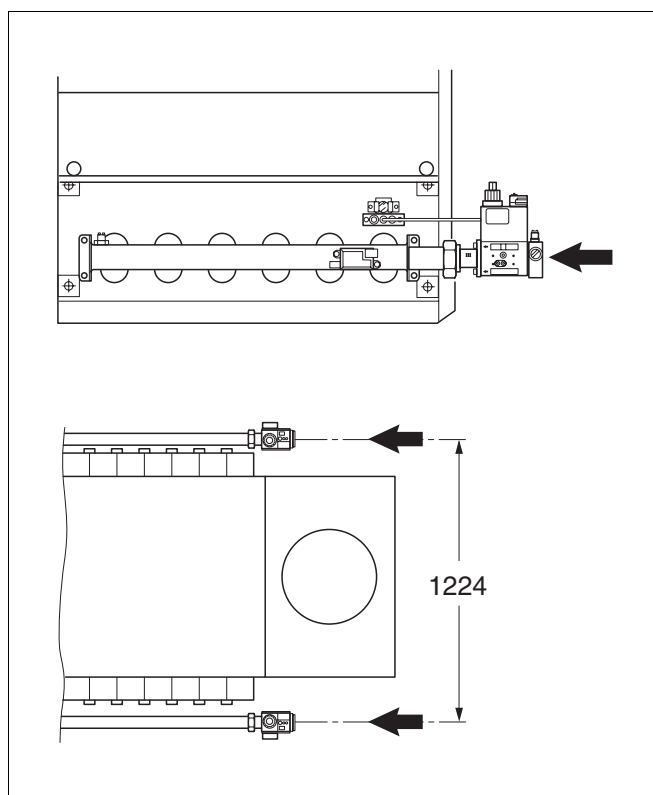
- Distaceri uzvieto (41. att., **1. poz.**) uz apkures katla tapskrūvēm (41. att., **6. poz.**).
- Tīrīšanas vāciņu (41. att., **3. poz.**) degļa vairoga augšpusē (41. att., **4. poz.**) iekariniet katla bloka plūsmas ceļā (41. att., **7. poz.**).
- Gāzes degli iebīdīet sadegšanas telpā (41. att.). Gāzes armatūrai (41. att., **5. poz.**) jāatrodas apkures katla aizmugurē.
- Gāzes degli (41. att.) nostiprina ar uzgriežņiem ar uzpresēto paplāksni (41. att., **2. poz.**) pie tapskrūvēm (41. att., **6. poz.**).



41. att. Gāzes degļa montāža

- 1. poz.:** Distaceri
- 2. poz.:** Uzgrieznis ar uzpresētu paplāksni
- 3. poz.:** Tīrīšanas vāciņš
- 4. poz.:** Degļa vairogs
- 5. poz.:** Gāzes armatūra
- 6. poz.:** Tapskrūves
- 7. poz.:** Atgāžu ceļš

- Pieslēguma vadus pie apkures katla gāzes pieslēguma montējiet bez sprieguma (42. att.).



42. att. Gāzes pieslēguma veikšana

6.8 Dūmgāzu plūsmas drošinātāja montāža



NORĀDĪJUMI LIETOTĀJAM

Gādājiet, lai piegādes variantā ar atgāžu noslēgvāku (piederums pēc īpaša pasūtījuma), tas pirms dūmgāžu plūsmas drošinātāja (43. att., **1. poz.**) izvietojuma būtu iebūvēts dūmgāžu plūsmas drošinātāja, skatieties atsevišķi pievienotos montāžas norādījumus.

- Pirms dūmgāžu plūsmas drošinātāja montāžas noblīvējiet noslēgposma blīvējuma gropes (33. att., **2. poz.**, 34. lpp.) ar ķīti.
- Dūmgāžu plūsmas drošinātāja (43. att., **1. poz.**) pieskrūvējiet ar sešām īsām plakangalvas skrūvēm 3,9 x 9,5 pie atgāžu savācēja (43. att., **2. poz.**) sānu sienām.



NORĀDĪJUMI LIETOTĀJAM

Dūmgāžu plūsmas drošinātāja montāžas laikā rūpējieties (43. att., **1. poz.**), lai augšējais metāla pārsegs (43. att., **5. poz.**) dūmgāžu plūsmas drošinātāja (43. att., **1. poz.**) atrastos starpsienā (43. att., **4. poz.**) un sānu sienām (43. att., **2. poz.**) vai tīrīšanas vāciņā (43. att., **3. poz.**).

- Visas viegli pieskrūvētās skrūves uz tīrīšanas vāciņa (43. att., **3. poz.**) pieskrūvējiet cieši.



IEKĀRTAS BOJĀJUMI

bojāta blīvējuma dēļ.

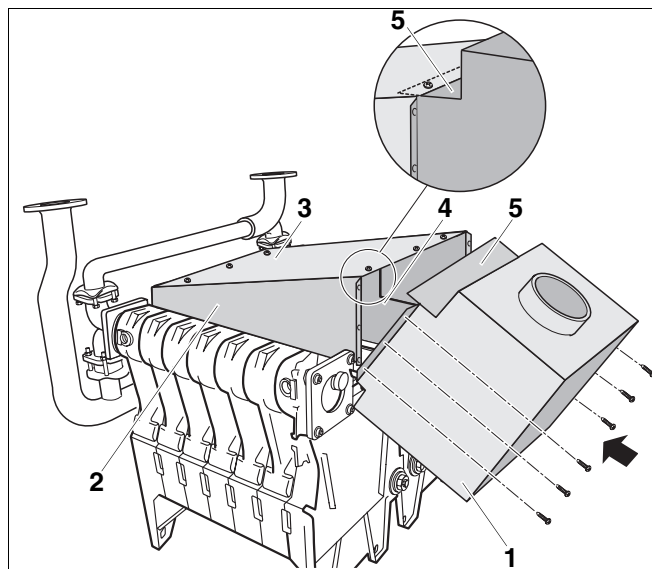
UZMANĪBU!

- Rūpējieties, lai tīrīšanas vāciņa blīvējums (43. att., **3. poz.**) netiktu sabojāts.



NORĀDĪJUMI LIETOTĀJAM

Ja dūmgāžu plūsmas drošinātāja montāžas laikā rodas grūtības (43. att., **1. poz.**), jūs varat mazliet atskrūvēt tīrīšanas vāciņa (43. att., **3. poz.**) vai sānu sienu skrūves (43. att., **2. poz.**). Pēc pareizas dūmgāžu plūsmas drošinātāja iebūvēšanas visas pārējās skrūves atkal cieši pieskrūvējiet.



43. att. Dūmgāžu plūsmas drošinātāja montāža

1. poz.: Dūmgāžu plūsmas drošinātājs

2. poz.: Sānu siena

3. poz.: Tīrīšanas vāciņš

4. poz.: Starpsiens

5. poz.: Augšējais metāla pārsegs

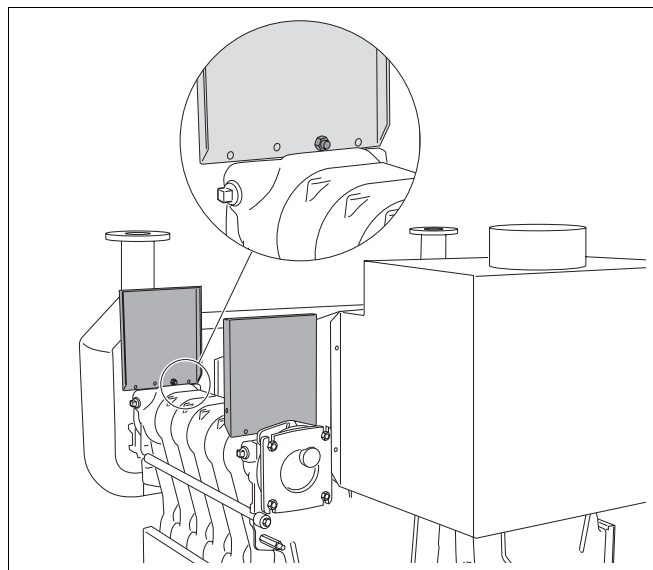
6.9 Konsoļu montāža



NORĀDĪJUMI LIETOTĀJAM

Iepakojuma vienībā paka B Jūs atradīsiet četras konsoles.

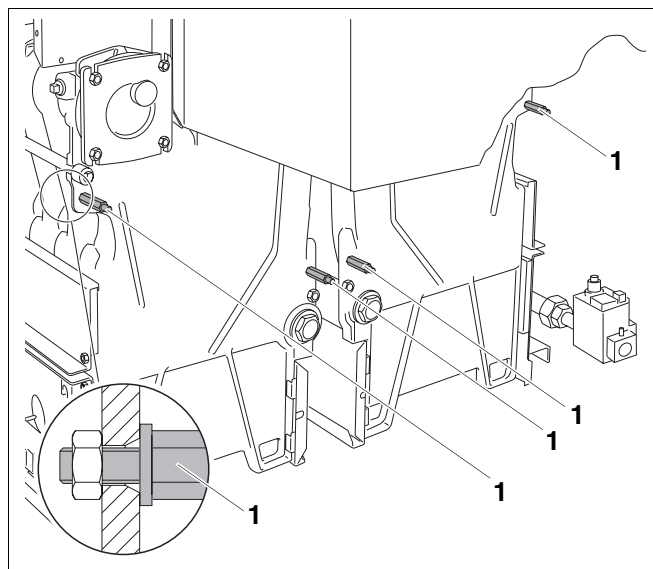
- Četras konsoles uzskrūvējiet uz abu katla bloku noslēgposmiem, katru ar vienu skrūvi M8 x 35 un uzgriezni ar uzpresētu paplāksni. Konsoļu vajējai pusei jābūt vērstai uz iekšpusi. Konsoles ārpusē stāv pāri (44. att.).



44. att. Konsoļu montāža

6.10 Aizmugures sienas un aizmugures sienas siltumaizsardzības montāža

- Četras distancskrūves M8 x 75 (45. att., 1. poz.) pieskrūvējiet aizmugures sienu piestiprināšanai (uzgrieznis ar uzpresētu paplāksni aizmugurē, pamatnes paplāksnis priekšā).



45. att. Distancskrūves pieskrūvēšana

1. poz.: Distancskrūves M8 x 75



NORĀDĪJUMI LIETOTĀJAM

Pareizai aizmugures sienas siltumaizsardzības izvietojšanai ievērojiet (46. att., **1. poz.**) šādus punktus:

- Izgriezumam (46. att., **2. poz.**) aizmugures sienas siltumaizsardzībā jābūt vērštam atgāžu savācēja virzienā.
- Distancbultas (45. att., **1. poz.**, 41. lpp.) izvietojiet cauri aizmugures sienas siltumaizsardzības iegriezumam (46. att., **1. poz.**) tā, lai tās gulētu brīvi.
- Apakšējam iegriezumam (46. att., **3. poz.**) jāatstāj brīva pieeja apakšējai katla rumbai.
- Aizmugures sienas siltumaizsardzības gaišajai pusei (46. att., **1. poz.**) jābūt vērštam katla bloka virzienā.

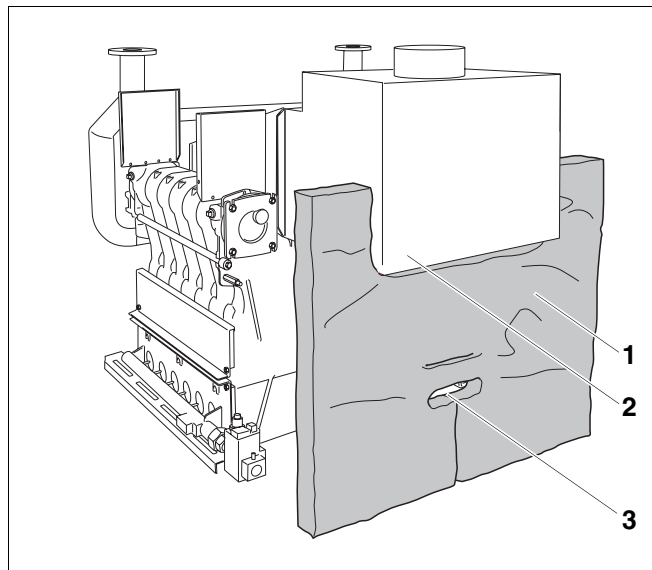
- Aizmugures sienas siltumaizsardzību (46. att., **1. poz.**) piespiediet katla bloka aizmugurei.



NORĀDĪJUMI LIETOTĀJAM

Divus aizmugures sienas leņķus jūs atradīsiet (47. att., **1. poz.**) iepakojuma vienībā pakā A.

- Abus aizmugures sienas leņķus (47. att., **1. poz.**) iebīdīet ar apmalojumu uz augšu virzienā uz distancbultām M8 x 75 (47. att., **2. poz.**).
- Uzgriežņus M8 ar uzpresētiem paplākšņiem uzskrūvējiet uz distancskrūvēm M8 x 75 (47. att., **2. poz.**) un tā nostipriniet aizmugures sienas leņķus.

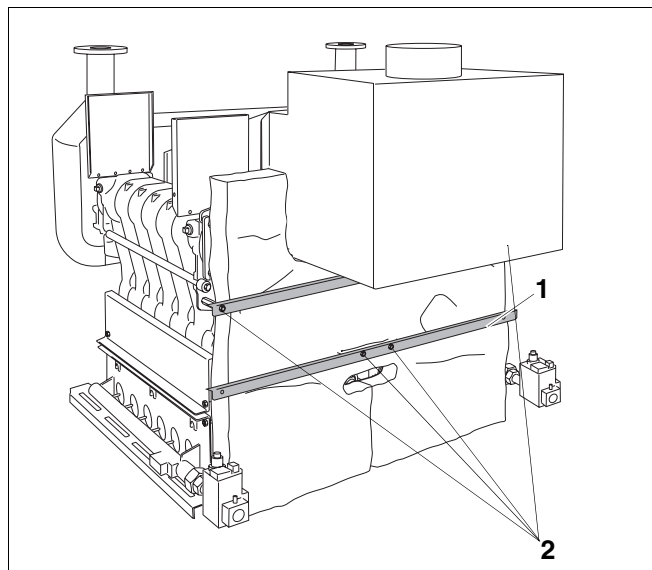


46. att. Aizmugures sienas siltumaizsardzības piespiešana

1. poz.: Aizmugures sienas siltumaizsardzība

2. poz.: Izgriezumam

3. poz.: Iegriezumam apakšējai katla rumbai

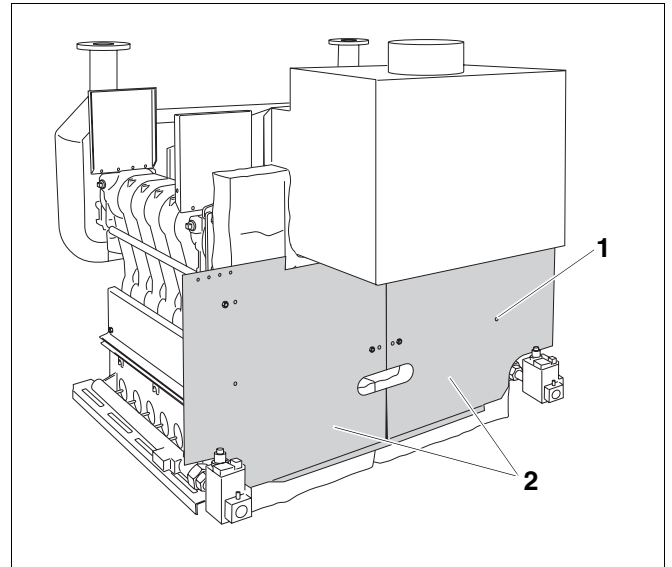


47. att. Aizmugures sienas leņķu nostiprināšana

1. poz.: Aizmugures sienas leņķis

2. poz.: Distancskrūves M8 x 75

- Aizmugures sienas (48. att., **2. poz.**) uzbīdīet uz distancskrūvēm M8 x 75 (47. att., **2. poz.**, 42. lpp.).
- Aizmugures sienas (48. att., **2. poz.**) pieskrūvējiet ar plakangalvas skrūvēm 3,9 x 9,5 (48. att., **1. poz.** – 4 katrai aizmugures sienai) pie aizmugures sienas leņķiem.



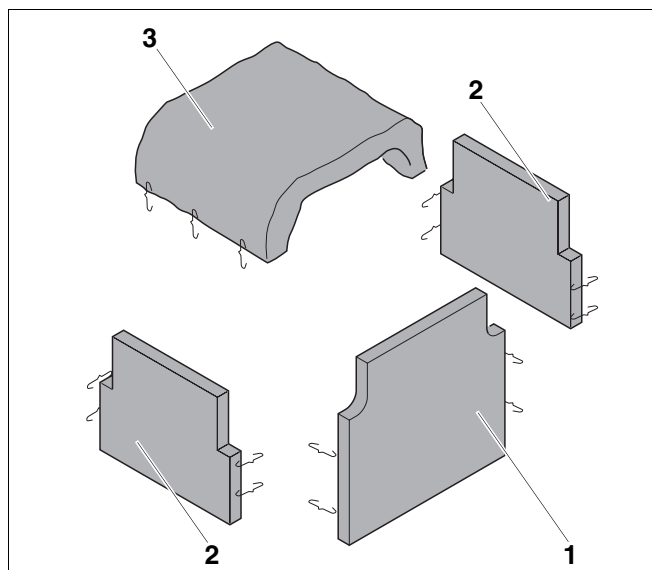
48. att. Aizmugures sienu montāža

1. poz.: Plakangalvas skrūve 3,9 x 9,5 (4 katrai aizmugures sienai)

2. poz.: Aizmugures sienas

6.11 Siltumaizsardzības montēšana

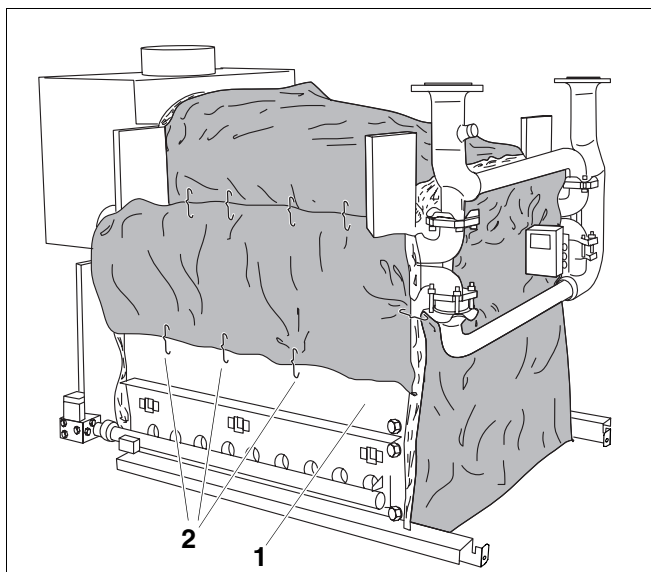
- Atgāžu savācēja siltumaizsardzību (49. att., **3. poz.**) uzlieciet augšā uz atgāžu savācēja augšējās virsmas.
- Katla bloka sānu daļas siltumaizsardzību (49. att., **2. poz.**, labās puses leņķa iegriezuma siltumaizsardzība) piespiediet pie katla bloka un aplieciet ap lielo rumbu.



49. att. siltumaizsardzība

- 1. poz.:** Siltumaizsardzība Priekšējā daļa
- 2. poz.:** Siltumaizsardzība Sānu daļa Katla bloks (2x)
- 3. poz.:** Siltumaizsardzība Atgāžu savācējs

- Katla bloka sānu daļas siltumaizsardzību (49. att., **2. poz.**) ievietojiet zem tīrīšanas vāciņa virs gāzes degļa (50. att., **1. poz.**) un iekariniet ar stiprinājuma atsperēm (50. att., **2. poz.**) pie tīrīšanas vāciņa paredzētajām atverēm.
- Priekšējās daļas siltumaizsardzību (49. att., **1. poz.**) piespiediet pie katla bloka priekšpuses un ar stiprinājuma atsperēm ieāķējiet piegulošajā siltumaizsardzībā. Siltumaizsardzību piestipriniet apakšā.

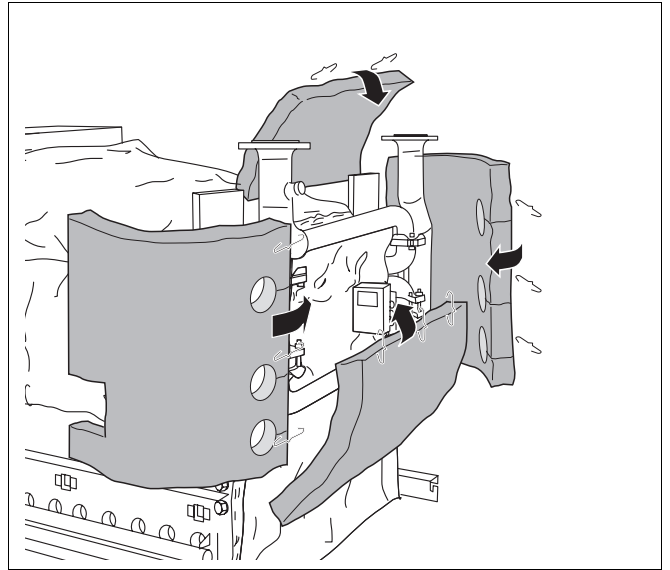


50. att. Samontētā siltumaizsardzība

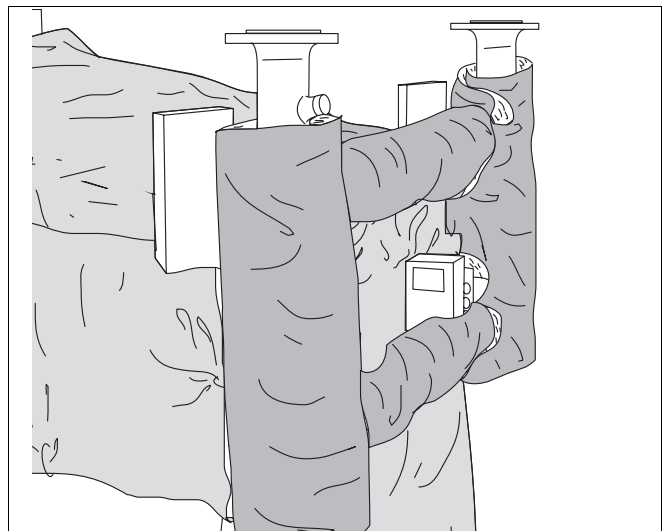
- 1. poz.:** Tīrīšanas vāciņš virs gāzes degļa
- 2. poz.:** Stiprināšanas atsperes

Cauruļvadu siltumaizsardzības uzklāšana (51. att. u. 52. att.).

- Siltumaizsardzību (no labās un kreisās) aplieciet ap vertikālo cauruļvadu un sastipriniet ar stiprinājuma atsperēm. Cauri augšējam un apakšējam apaļajam izgriezumam tiek izvadīts attiecīgais šķērscauruļvads (51. att.).
- Droševārsta pievadu izvediet cauri vidējam apaļajam izgriezumam (51. att.).
- Siltumaizsardzību (augšā un apakšā) aplieciet ap šķērscauruļvadu un savelciet ar stiprinājuma atsperēm (51. att.).



51. att. Cauruļvadu siltumaizsardzības uzklāšana



52. att. Cauruļvadu siltumaizsardzības samontētais variants.

6.12 Katla apšuvuma montāža

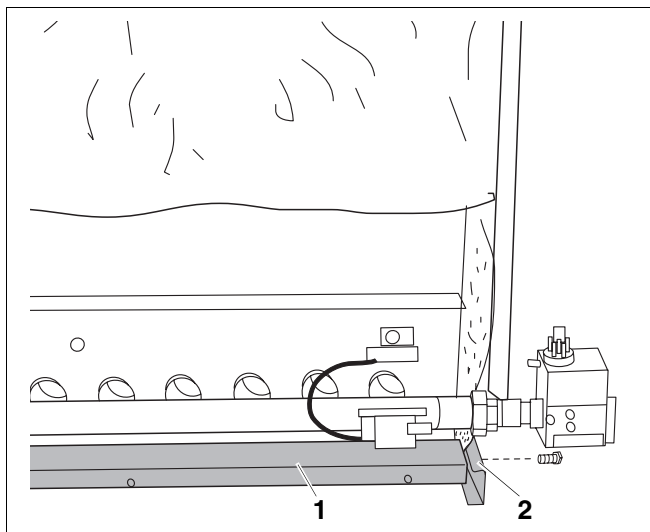
6.12.1 Šķērsocola montāža



NORĀDĪJUMI LIETOTĀJAM

Šķērsocols klāts ar zilu laku.

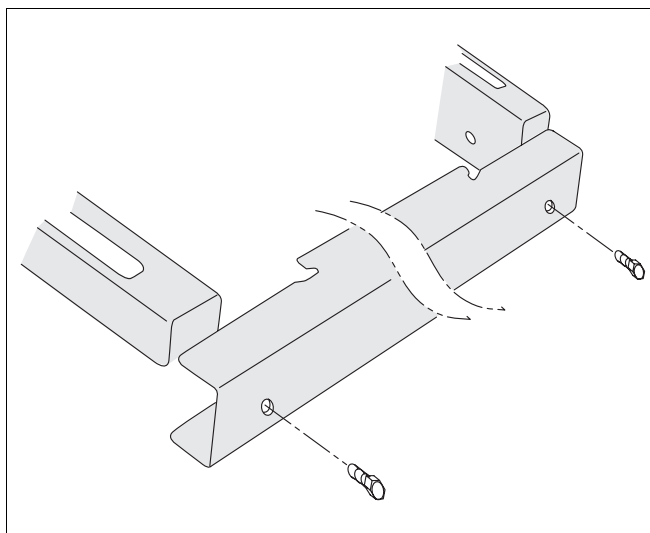
- Šķērsocolu (53. att., **2. poz.**) piestipriniet pie garencokola priekšpuses un aizmugures (53. att., **1. poz.**) ar plakangalvas skrūvēm 3,9 x 9,5. Mala ar spraugām uz augšu (54. att.).



53. att. Šķērsocola montāža

1. poz.: Garencokols

2. poz.: Šķērsocols



54. att. Šķērsocola augšskats

6.12.2 Uzmontē katla sānu vākus

- Abi katla sānu vāki (55. att., **4. poz.**) tiek uzlikti uz konsolēm (55. att., **1. poz.**) un tur nostiprināti ar plakangalvas skrūvēm 3,9 x 9,5 (55. att., **3. poz.**).

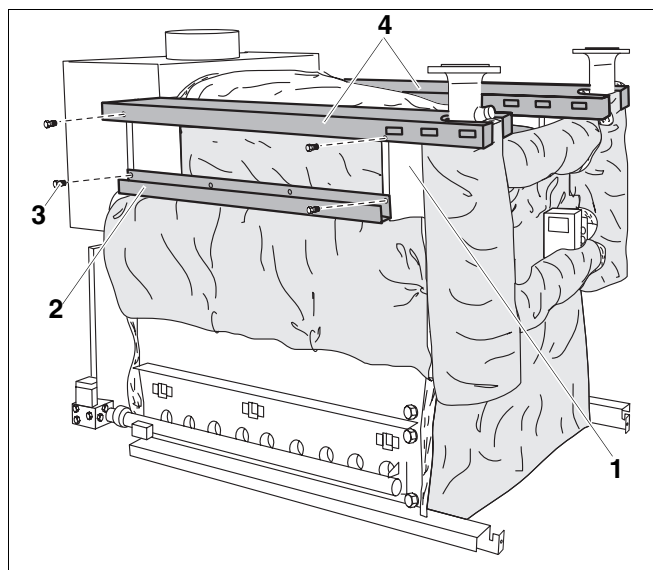


NORĀDĪJUMI LIETOTĀJAM

Uz augšējās konsoles izvietota tikai viena izurbta atvere.

6.12.3 Kabeļu kanālu montāža

- Abus kabeļu kanālus (55. att., **2. poz.**) no priekšas un aiz mugures pie konsolēm (55. att., **1. poz.**) pieskrūvējiet ar plakangalvas skrūvēm 3,9 x 9,5 (55. att., **3. poz.**) (apakšējais konsoles caurums).

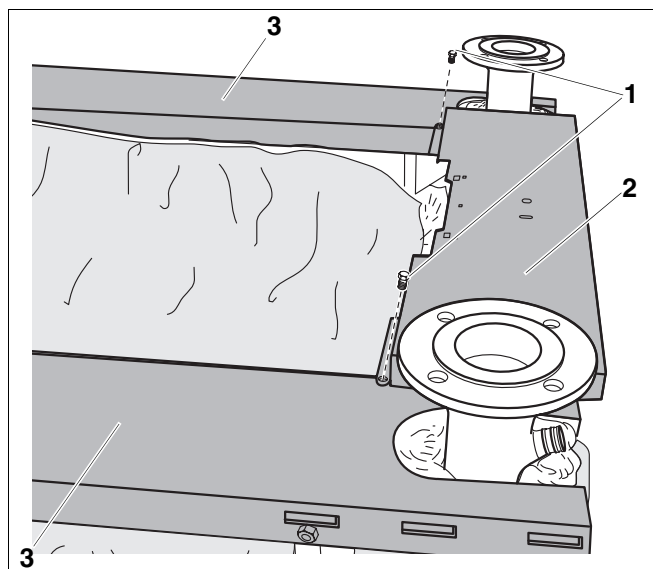


55. att. Katla sānu vāka kabeļu kanālu montāža

- 1. poz.: Konsole
- 2. poz.: Kabeļa kanāls
- 3. poz.: Plakangalvas skrūve 3,9x9,5 (4x)
- 4. poz.: Katla sānu vāki

6.12.4 Uzmontēt priekšējo katla vāku

- Priekšējo katla vāku (56. att., **2. poz.**), apšuvums pakā A) uzlieciet un nostipriniet ar divām plakangalvas skrūvēm 3,9 x 9,5 (56. att., **1. poz.**) pie sānu katla vākiem (56. att., **3. poz.**).

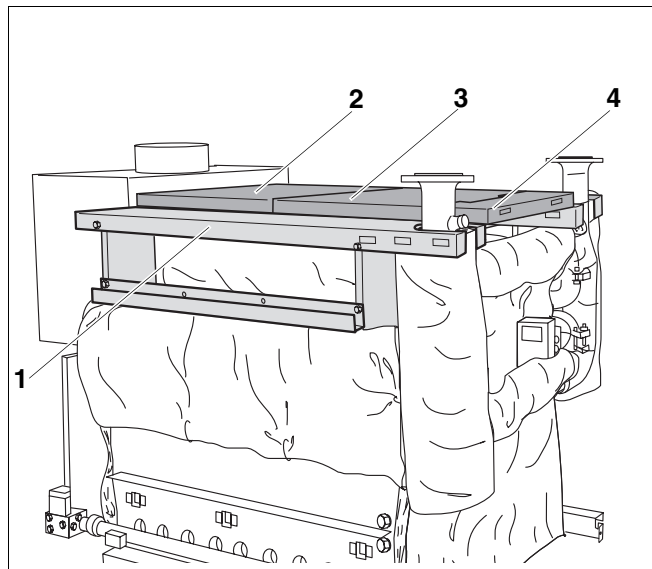


56. att. Priekšējā katla vāka uzmontēšana

- 1. poz.: Plakangalvas skrūve 3,9 x 9,5 (2x)
- 2. poz.: Priekšējais katla vāks
- 3. poz.: Sānu katla vāks

6.12.5 Uzmontēt katla aizmugures vāku

- Aizmugures katla vāku (57. att., **2. poz.**) uzlieciet un pieskrūvējiet pie sānu katla vāka (57. att., **1. poz.**) ar plakangalvas skrūvēm 3,9 x 9,5. Sākot ar lielumu 2 x 12 ir arī vidējais katla vāks (57. att., **3. poz.**), kas jāievieto starp priekšējo katla vāku (57. att., **4. poz.**) un aizmugures katla vāku (57. att., **2. poz.**).



57. att. Katla vāku montāža

- 1. poz.:** Sānu katla vāks
- 2. poz.:** Aizmugures katla vāks
- 3. poz.:** Vidus katla vāks
- 4. poz.:** Priekšējais katla vāks

6.12.6 Metāla pārsega montāža

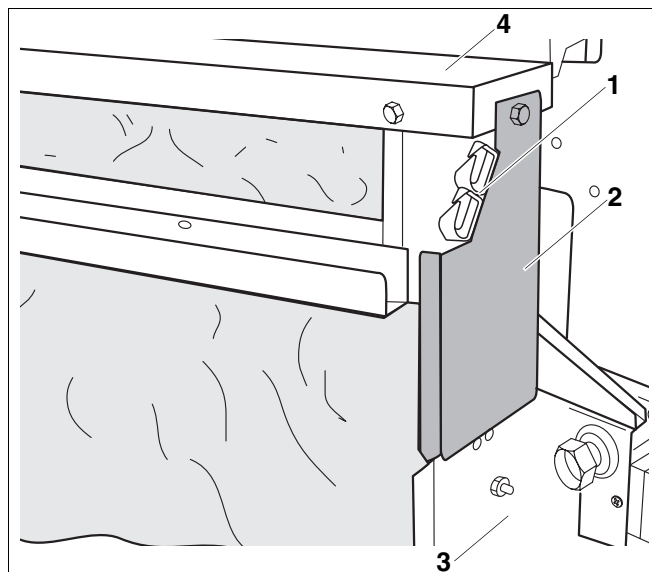
- Metāla pārsegu (58. att., **2. poz.**) iebīdīdiet aizmugurē no kreisās un labās aizmugures sienā (58. att., **3. poz.**) un augšā no sāniem saskrūvējiet ar sānu katla vāku (58. att., **4. poz.**). Iespējams nedaudz atbrīvot aizmugures sienu.



NORĀDĪJUMI LIETOTĀJAM

Pārējo apšuvuma detaļu montāža aprakstīta nodaļā 9 "Atlikušo apšuvuma daļu montāža", 59. lpp..

- Pieskrūvējiet kabeļa turētāju (58. att., **1. poz.**).



58. att. Metāla pārsega montāža

- 1. poz.:** Kabeļa turētājs
- 2. poz.:** Metāla pārsegs
- 3. poz.:** Aizmugures siena
- 4. poz.:** Sānu katla vāks

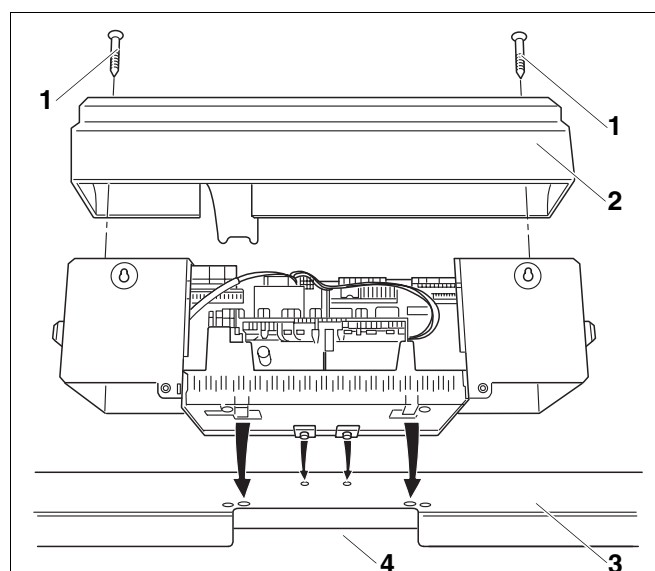
7 Regulēšanas iekārtas montāža

Šajā nodaļā tiek apskatīts, kā jūs varat montēt un pieslēgt šādas detaļas.

- Logamatic regulēšanas iekārta
- Papildu regulēšanas iekārta HT 3101
- Temperatūras mērītāja bloks
- Drošības temperatūras ierobežotāja (DTI) korpuss
- Drošības temperatūras ierobežotāja (DTI) iestatīšana un izmantošana

7.1 Uzmontēt regulēšanas iekārtu

- Atbrīvojiet abas skrūves (59. att., **1. poz.**) uz spaiļu noslēgvāku (59. att., **2. poz.**).
- Spaiļu noslēgvāku (59. att., **2. poz.**) noņemiet uz augšu.
- Regulēšanas iekārtu pielieciet mazliet uz priekšu un uzlieciet tā, lai iebīdīšanas āķi ievietotos ovālajās izurbtajās atverēs no priekšas. Regulēšanas iekārtu pabīdiet uz priekšu un atlieciet uz aizmuguri, līdz abi elastīgie āķi ievietojas labajā un kreisajā pusē (bultas -59. att.).
- Kapilāru cauruļvadus izvelciet cauri kabeļu izlikumam (59. att., **4. poz.**) un notiniet nepieciešamajā garumā.
- Regulēšanas iekārtu aizmugurē pieskrūvējiet kabeļu izlikumā (59. att., **4. poz.**) ar divām skrūvēm pie priekšējā katla vāka.



59. att. Uzmontēt regulēšanas iekārtu

1. poz.: Skrūve

2. poz.: Spaiļu noslēgvāks

3. poz.: Priekšējais katla vāks

4. poz.: Kabeļu izlikums

7.2 Papildu regulēšanas iekārtas HT 3101 montāža un pieslēgšana

Papildu regulēšanas iekārta HT 3101 aprīkota ar pārbīdāmu drošības temperatūras ierobežotāju (DTI).

Ja DTI jāiestata uz citu temperatūru, šī iestatīšana jāveic pirms HT 3101 montāžas.

7.2.1 Maksimālās darba temperatūras pārstatīšana uz DTI

Maksimālā darba temperatūra rūpnieciski iestatīta papildu regulēšanas iekārtā HT 3101 uz 110 °C. Atkarībā no varianta, maksimālā darba temperatūra jums jāpiemēro vietējiem priekšrakstiem.



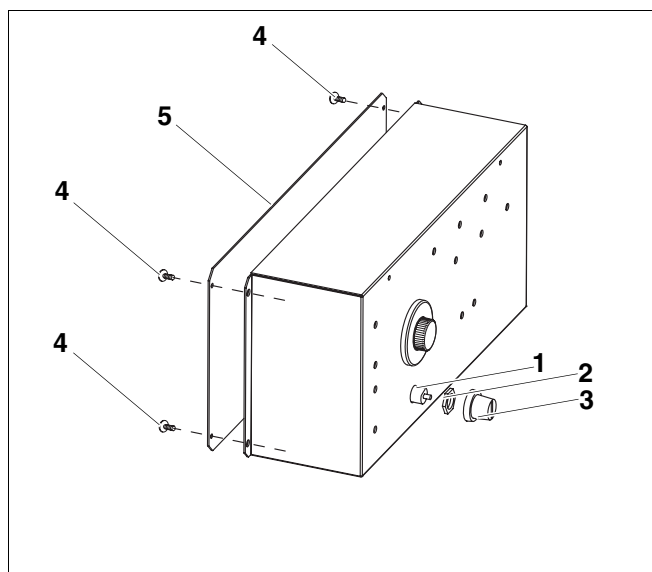
NORĀDĪJUMI LIETOTĀJAM

- DTI iestatiet tikai saskaņā ar vietējiem priekšrakstiem uz maksimāli pieļaujamo apkures iekārtas darba temperatūru.

Korpasa demontāža

Lai iestatītu DTI, jums jāizņem DTI no korpasa.

- Izskrūvējiet skrūves (60. att., **4. poz.**) korpasa pārsegā (60. att., **5. poz.**).
- Noņemiet korpasa pārsegu (60. att., **5. poz.**).
- Noskrūvējiet aizsargvāku (60. att., **3. poz.**).
- Atbrīvojiet DTI saskrūvējumu (60. att., **2. poz.**).
- Izņemiet DTI no korpasa.



60. att. Papildu regulēšanas iekārta HT 3101

- 1. poz.: Drošības temperatūras ierobežotājs (DTI)
- 2. poz.: Saskrūvējums
- 3. poz.: Aizsargvāks
- 4. poz.: Skrūve (4x)
- 5. poz.: Korpasa pārsegs

7.2.2 Drošības temperatūras ierobežotāja (DTI) iestatīšana

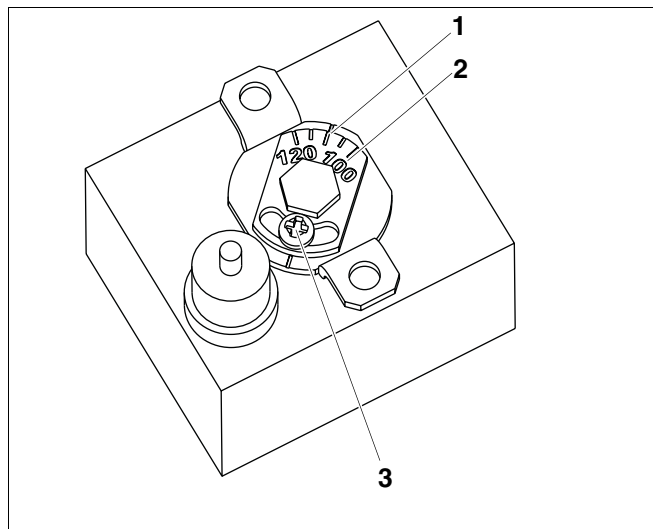


NORĀDĪJUMI LIETOTĀJAM

- Vispirms pārbaudiet, kāds drošības temperatūras ierobežotāja variants ir iebūvēts (salīdzin. 61. att. un 62. att.).

Variants A (61. att.)

- Atbrīvojiet skrūvi (61. att., **3. poz.**).
- Metāla detaļu ar temperatūras skalu (61. att., **2. poz.**) uzlieciet uz marķējuma (61. att., **1. poz.**).
- Atkal pieskrūvējiet skrūvi (61. att., **3. poz.**).
- Ievietošanu veiciet apgrieztā secībā.



61. att. DTI variants A

1. poz.: Marķējums

2. poz.: Temperatūras skala

3. poz.: Skrūve

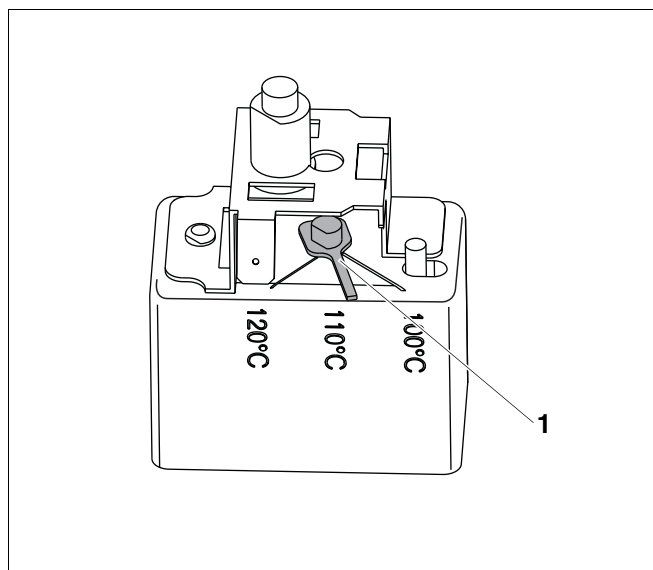
Variants B (62. att.)

- Sviru (62. att., **1. poz.**) iestatiet uz atbilstošo temperatūru.
- Ievietošanu veiciet apgrieztā secībā.



NORĀDĪJUMI LIETOTĀJAM

- Pēc ievietošanas pārbaudiet DTI darbību.

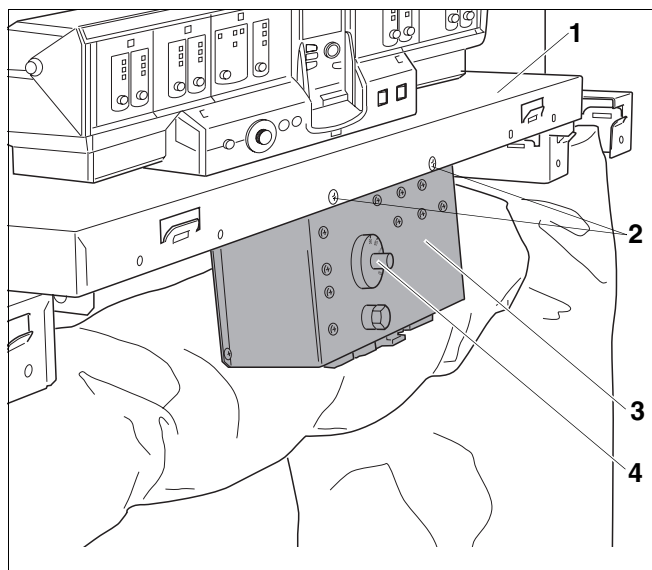


62. att. DTI variants B

1. poz.: Svira

7 Regulēšanas iekārtas montāža

- Papildu regulēšanas iekārtu HT 3101 (63. att., **3. poz.**) nostipriniet pie priekšējā katla vāka priekšpuses (63. att., **1. poz.**) ar divām plakangalvas skrūvēm 3,9 x 9,5 (63. att., **2. poz.**).
- Temperatūras regulētāju (63. att., **4. poz.**) iestatiet uz vēlamo temperatūru.



63. att. Papildu regulēšanas iekārta HT 3101

1. poz.: Priekšējais katla vāks

2. poz.: Plakangalvas skrūve 3,9 x 9,5

3. poz.: Papildu regulēšanas iekārta HT 3101

4. poz.: Temperatūras regulētājs

7.2.3 Papildu regulēšanas iekārtas HT 3101 pieslēgšana

- Veiciet savienojumus starp papildu regulēšanas iekārtu un gredzendorseles vārstu ar piedziņu (labais katla bloks, 2. pakāpe) saskaņā ar pieslēguma shēmu (64. att.).



UZMANĪBU!

IEKĀRTAS BOJĀJUMI

katla ekspluatācijas noteikumu neievērošanas dēļ (salīdzin. 31. lpp.).



Buderus

NORĀDĪJUMI LIETOTĀJAM

HT 3101 atsevišķie sensori tiek ievietoti saskaņā ar shēmu (64. att.) kopā ar regulēšanas iekārtas sensoriem bloka 1 mērījuma vietā (iegremdējamā čaulā). Sensoru kopne (3 sensori un viens aklais gabals) tiek ievietoti saskaņā ar shēmu (64. att.) bloka 2 mērījuma vietā (iegremdējamā čaulā).

- Kapilārcaurulītes no regulēšanas iekārtas, temperatūras sensoru un, Logamatic regulēšanas gadījumā, katla ūdens temperatūras sensora vadus izvelciet cauri atverei priekšējā katla vākā katla priekšpusē.
- Temperatūras sensora atlikušās kapilārcaurulītes notin tādā garumā, līdz tās sasniedz mērījuma vietu.



UZMANĪBU!

IEKĀRTAS BOJĀJUMI

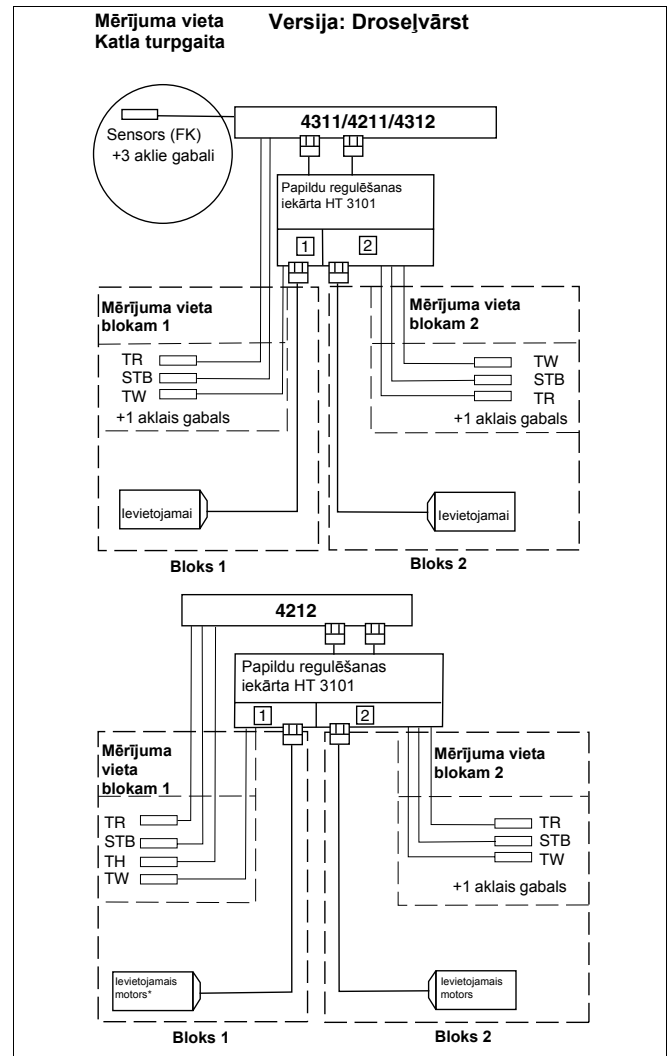
NT regulēšanas variantā (Logamatic 4211/4311/4312) sensors (FK) regulēšanas iekārtā tiek ievadīts iegremdējamajā čaulā pie katla turpgaitas. Ja katla ūdens temperatūras regulēšana (Logamatic 4212) ir konstanta, jānomaina aklais gabals pret temperatūras uzraugu (TW), kas ir pie HT 3101. Sensoru komplekts jāievieto bloka 1 iegremdējamajā čaulā.



UZMANĪBU!

KATLA BOJĀJUMI

- Lūdzu, darbojieties īpaši uzmanīgi. Kļūda katla bloka pieslēgšanas laikā var izraisīt neatgriezeniskus apkures katla bojājumus.



64. att. Papildu regulēšanas iekārtas pieslēguma shēma; Versija droseļvārst

TR = Temperatūras regulētājs

FK = Sensors

STB = Drošības temperatūras ierobežotājs

TH = Termometrs

TW = Temperatūras uzraugs

* Piederumi pēc īpaša pasūtījuma (salīdzin. ar 31. lpp.)

- Temperatūras sensoru līdz atdurei ievietot iegremdējamajā čaulā (65. att., **1. poz.**, mērījuma vieta).
- Plastmasas spirāle (65. att., **2. poz.**) automātiski aizvirzās atpakaļ. Izlīdzinošo atsperi kopā (65. att., **3. poz.**) jāiebīda iegremdējamajā čaulā (65. att., **1. poz.**).
- Sensora fiksators (65. att., **4. poz.**, regulēšanas iekārtas piegādes komplekts) no sāniem vai arī no augšas uzspiest uz iegremdējamās čaulas galvas.
- Celtnieciskos pieslēgumus veiciet saskaņā ar pieslēguma shēmām un regulēšanas iekārtas kontaktsavienojumiem. Vadus ievietojiet kabeļu kanālos.



BRĪDINĀJUMS!

APDRAUD DZĪVĪBU!

ar elektrisko strāvu.
Karstas katla daļas var sabojāt elektrības vadus.

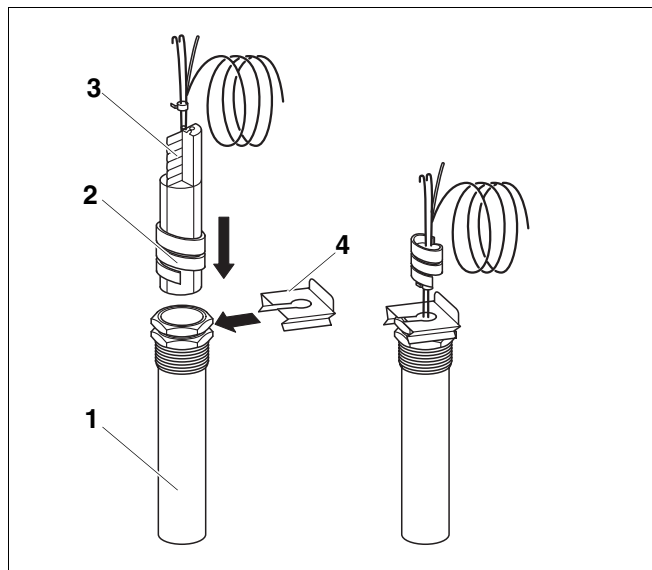
- Gādājiet, lai vadi nepieskartos pie karstām katla daļām vai strāvas drošinājumiem.
- Elektrības vadus izvietojiet tikai uz apkures katla siltumizolācijas.



NORĀDĪJUMI LIETOTĀJAM

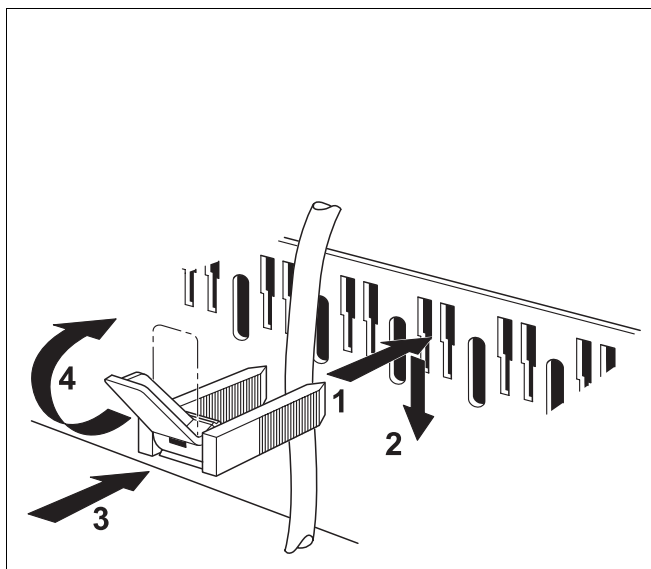
Spraudņus no kontaktu plāksnes jūs varat viegli pacelt ar skrūvgrieža palīdzību.

- Degļa vadu kontaktsavienojumus veiciet saskaņā ar pieslēguma shēmu.
- Kapilārcauruļu un vadu pārpalikumus uzlieciet uz katla bloka izolācijas. Nelauziet kapilārcaurules!
- Visus vadus nodrošināt ar kabeļu skavām (66. att.):
 - Kabeļu skavu ar ievietotu vadu no augšas ievietojiet skavas rāmīša iegriezumā (66. att.); sviras virzienam jābūt vērstam uz augšu (66. att., solis **1**).
 - Kabeļa skavu nobīdiet uz leju (66. att., solis **2**).
 - Pretspiediens (66. att., solis **3**).
 - Sviru pārvietojiet uz augšu (66. att., solis **4**).



65. att. Iegremdējama čaula

- 1. poz.:** Iegremdējama čaula
- 2. poz.:** Plastmasas spirāle
- 3. poz.:** Izlīdzinošā atsperē
- 4. poz.:** Sensora fiksators



66. att. Nodrošināt vadus ar kabeļu skavām



NORĀDĪJUMI LIETOTĀJAM

- Ievērot rūpīgu kabeļu un kapilārcauruļu izvadi!
 - Veiciet stabilu tīkla pieslēgumu saskaņā ar EN 50 165.
 - Ievērojiet vietējos priekšrakstus.
- Pēc degļa vadības pieslēgšanas (skatīt tālākās lappuses) atkal pieskrūvējiet spaiļu nosegvāku uz regulēšanas iekārtas.



NORĀDĪJUMI LIETOTĀJAM

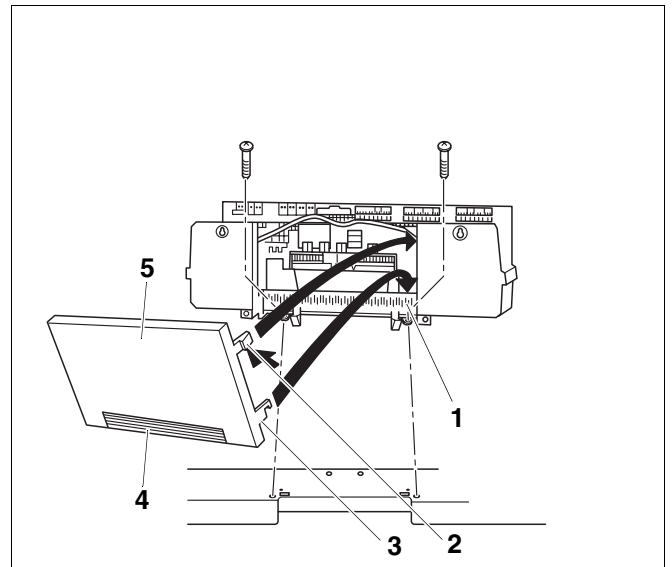
Pēc nepieciešamības varat izlauzumo daļu (67. att., **4. poz.**) aizmugures sienā (67. att., **5. poz.**) regulēšanas iekārtai izlauzt vai izgriezt.

- Abus apakšējos āķus (67. att., **3. poz.**) pa labi un pa kreisi aizmugures sienā (67. att., **5. poz.**) ievietojiet ar ierobi skavu rāmīša augšējā apmalojumā (67. att., **1. poz.**).
- Abus augšējos bīdāmos elastīgos āķus (67. att., **2. poz.**) viegli piespiediet uz iekšu (bulta) un aizmugures sienu (67. att., **5. poz.**) pielieciet tā, lai abi āķi ieslīd vietās.

Visas skrūvju neaizsargātās smailes jānosedz ar aizsargvākiem, lai nepieļautu savainojumus.

Nodrošiniet apkures katlu ar drošinātāju 20 A .

Pieslēdziet apkures katlam elektriskās instalācijas gaitā daudzpolīgu izslēdzamu slēdzi ar vismaz 3 mm kontaktatveru platumu.



67. att. Nostipriniet regulēšanas iekārtas aizmugures sienu

1. poz.: Skavas rāmītis

2. poz.: Bīdāmais āķis

3. poz.: Āķis

4. poz.: Izlauzuma daļa

5. poz.: Aizmugures siena

8 Degļa vadības montāža un pieslēgšana

8.1 Analogā degļa vadība

Piegādes komplekts:

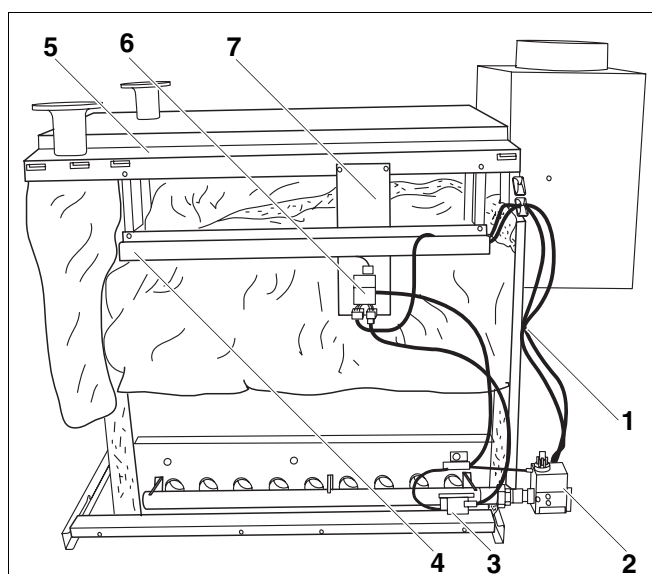
- Analogā degļa vadību montē uz saturošas metāla plāksnes (2 gab.) ar kabeli
- 2 pieslēguma kabeli gāzes magnētiskajam ventilim
- 2 vadi aizdedzes gāzes ventilim
- 2 smaguma atslogotāji
- Degļa vadības saturošo plāksni (68. att., **7. poz.**) ar divām plakanskrūvēm 3,9 x 9,5 pieskrūvējiet pie katla sānu vākiem.(68. att., **5. poz.**).
- Savienojumus starp degļa vadību (68. att., **6. poz.**) un gāzes armatūru (68. att., **2. poz.**) vai plūsmas aizdedzi (68. att., **3. poz.**) un pārraudzības elektrodu saslēdziet atbilstoši saslēguma shēmai.
- Savienojumus starp degļa vadību (68. att., **6. poz.**), regulēšanas iekārtu un papildu regulēšanas iekārtu saslēdziet atbilstoši pievienotajam saslēguma plānam.
- Vadus no degļa vadības (68. att., **6. poz.**) līdz regulēšanas iekārtai izvelciet cauri kabeļu kanālam (68. att., **4. poz.**) un atverei priekšējā katla vākā.



NORĀDĪJUMI LIETOTĀJAM

Vadus starp degļa vadību un plūsmas aizdedzi vai jonizācijas uzraudzību nedrīkst ievietot kabeļu kanālā.

- Vadus starp gāzes armatūru (68. att., **2. poz.**) un degļu vadību (68. att., **6. poz.**) fiksējiet ar smaguma atslogošanas apskavām (68. att., **1. poz.**) pie aizmugures sienas un pa kabeļu kanālu izvelciet (68. att., **4. poz.**) līdz degļu vadībai.



68. att. Analogā degļa vadība

- 1. poz.:** Smaguma atslogotāja skavas
- 2. poz.:** Gāzes armatūra
- 3. poz.:** Plūsmas aizdedze
- 4. poz.:** Kabeļu kanāls
- 5. poz.:** Sānu katla vāks
- 6. poz.:** Analogā degļa vadība
- 7. poz.:** Degļa vadības saturošā plāksne

8.2 Digitālā degļa vadība

Piegādes komplekts:

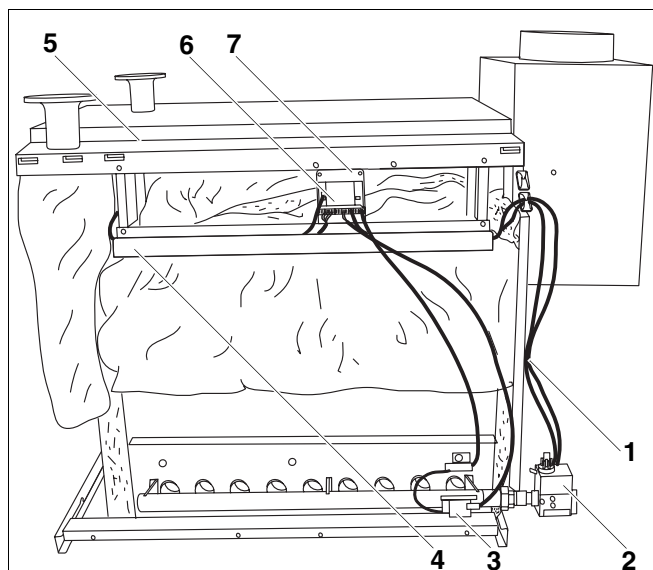
- Digitālā degļa vadība (2 gab.)
- Saturošā plāksne (2 gab.)
- Gāzes spiediena uzraudzība (2 gab.)
- Saspiestās gāzes kontroles vienība (2 gab.)
- Atgāžu sensors ar saturētāju (2 gab.)
- Degļa vadības saturošo plāksni (69. att., **7. poz.**) ar 2 skrūvēm pieskrūvē pie katla sānu vākiem (69. att., **5. poz.**).
- Savienojumus starp degļa vadību (69. att., **6. poz.**) un gāzes armatūru (69. att., **3. poz.**) vai plūsmas aizdedzi (69. att., **3. poz.**) un pārraudzības elektrodu saslēdziet atbilstoši saslēguma shēmai.
- Savienojumus starp degļa vadību (69. att., **6. poz.**), regulēšanas iekārtu un papildu regulēšanas iekārtu saslēdziet atbilstoši pievienotajam saslēguma plānam.
- Vadus no degļa vadības (69. att., **6. poz.**) līdz regulēšanas iekārtai izvelciet cauri kabeļu kanālam (69. att., **4. poz.**) un atverei priekšējā katla vākā.



NORĀDĪJUMI LIETOTĀJAM

Vadus starp degļavadību un plūsmas aizdedzi vai jonizācijas uzraudzību nedrīkst ievietot kabeļu kanālā.

- Vadus starp gāzes armatūru (69. att., **2. poz.**) un degļu vadību (69. att., **6. poz.**) fiksējiet ar smaguma atslogošanas skavām (69. att., **1. poz.**) pie aizmugures sienas un pa kabeļu kanālu izvelciet (69. att., **4. poz.**) līdz degļu vadībai.



69. att. Digitālā degļa vadība

- 1. poz.:** Smaguma atslogotāja skava
- 2. poz.:** Gāzes armatūra
- 3. poz.:** Plūsmas aizdedze
- 4. poz.:** Kabeļu kanāls
- 5. poz.:** Sānu katla vāks
- 6. poz.:** Digitālā degļa vadība
- 7. poz.:** Degļa vadības saturošā plāksne

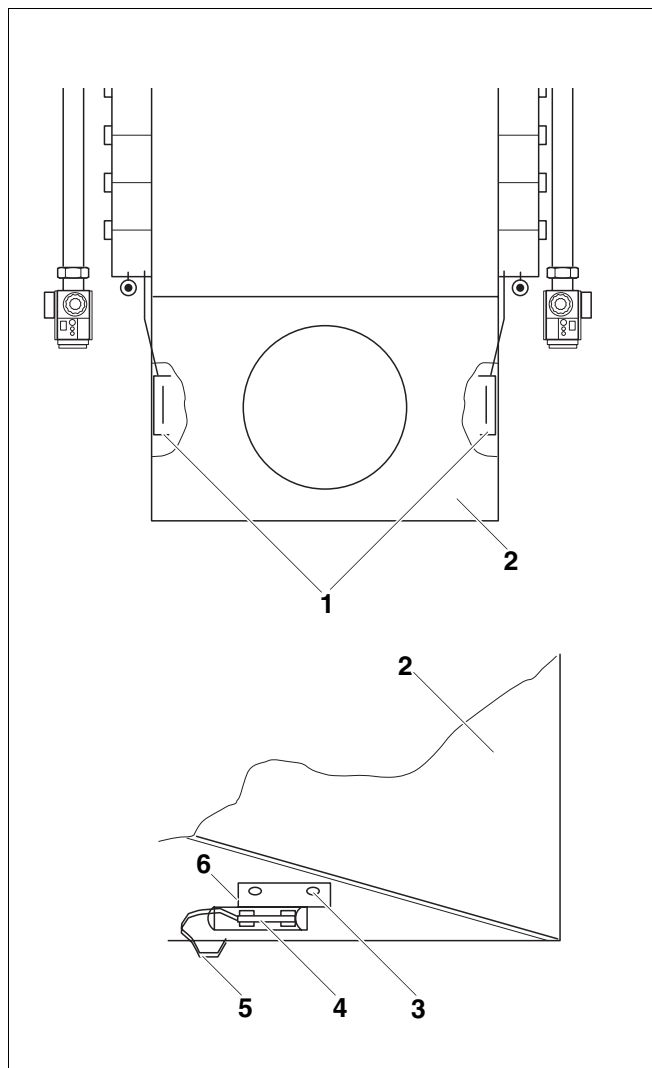
8.3 Uzmontējiet atgāžu uzraudzību

- Abus turētājus atgāžu sensoram (70. att., **1. poz.**) no kreisās un labās puses piestipriniet pie atgāžu plūsmas drošinātāja iekšpusē (70. att., **2. poz.**) paredzētajās izurbtajās atverēs ar pievienotajām skrūvēm (70. att., **3. poz.**) no ārpuses.
- Atgāžu sensora vadus (70. att., **5. poz.**) izvelciet caur kabeļu kanālu līdz turētājam.



NORĀDĪJUMI LIETOTĀJAM

Celtniecības veida "B11" gadījumā papildiniet tipveida plāksnīti "BS" ar neizdzēšamu uzrakstu, piemēram, ar permanento vai diapozitīvu zīmuli.

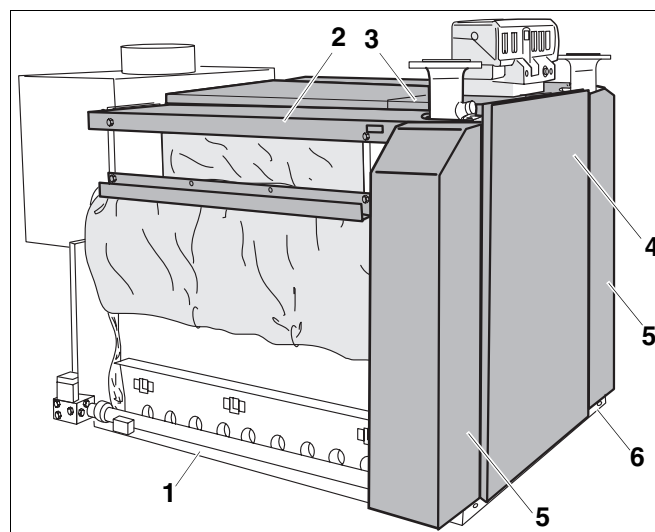


70. att. Uzmontējiet atgāžu uzraudzību

- 1. poz.:** Atgāžu sensora turētāji
- 2. poz.:** Atgāžu plūsmas drošinātājs
- 3. poz.:** Skrūves
- 4. poz.:** Atgāžu sensors
- 5. poz.:** Atgāžu sensora vadi
- 6. poz.:** Turētājs

9 Atlikušo apšuvuma daļu montāža

- Abas šaurās sānu priekšējās sienas (71. att., **5. poz.**) tiek ievietotas apakšā starp garencokolu (71. att., **1. poz.**) un šķērsocokolu (71. att., **6. poz.**) un augšā iekarīnātas pie sānu katla vākiem (71. att., **2. poz.**).
- Priekšējā siena (71. att., **4. poz.**) tiek ievietota apakšā starp šaurajām sānu priekšējām sienām (71. att., **5. poz.**) un šķērsocokolu (71. att., **6. poz.**), kā arī augšā priekšējā katla vākā (71. att., **3. poz.**).
- Priekšējo sienu apakšā cieši pieskrūvējiet ar vienu plakangalvas skrūvi 3,9 x 9,5 pie šķērsocokola (71. att., **6. poz.**).
- Abas šaurās sānu priekšējās sienas (71. att., **5. poz.**) cieši pieskrūvējiet pie garencokola (71. att., **1. poz.**) ar plakangalvas skrūvēm 3,9 x 9,5.



71. att. Uzmontēt apvalka daļas

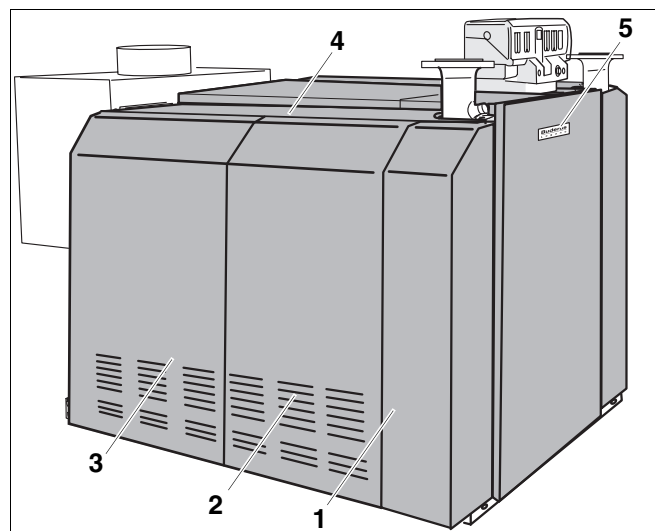
- 1. poz.: Garencokols
- 2. poz.: Sānu katla vāks
- 3. poz.: Priekšējais katla vāks
- 4. poz.: Priekšējā siena
- 5. poz.: Šaurās sānu priekšējās sienas
- 6. poz.: Šķērsocokols

- Aizmugures sānu sienas (72. att., **3. poz.**) un, ja pieejamas, vidējās sānu sienas (72. att., **2. poz.**) iekarīniet augšā pie sānu katla vākiem (72. att., **4. poz.**) un apakšā pieskrūvējiet pie garencokola ar plakangalvas skrūvēm 3,9 x 9,5.
- Tagad pievelciet skrūves pie garencokola vai visas vēl nepievilktais skrūves, lai piekārtotu apšuvumu (neatstājot lielas starpas u.tml.).
- Iekārtas vairogu (Logano GE434) (72. att., **5. poz.**) izņemiet no pakas "Tehniskie apraksti" un pielieciet pie priekšējās sienas.



NORĀDĪJUMI LIETOTĀJAM

Sākot ar katla lielumu 2 x 11, tiek pievienota viena sānu siena katrā pusē, katla lielumam 2 x 16 – divas papildu sānu sienas.



72. att. Logano GE434 pilnībā samontēts

- 1. poz.: Priekšējā sānu siena
- 2. poz.: Vidējā sānu siena
- 3. poz.: Aizmugures sānu siena
- 4. poz.: Sānu katla vāks
- 5. poz.: Iekārtas vairogs

10 Atgāžu savienojums Logano GE434 dubultkatlam

Piegādes komplekts:

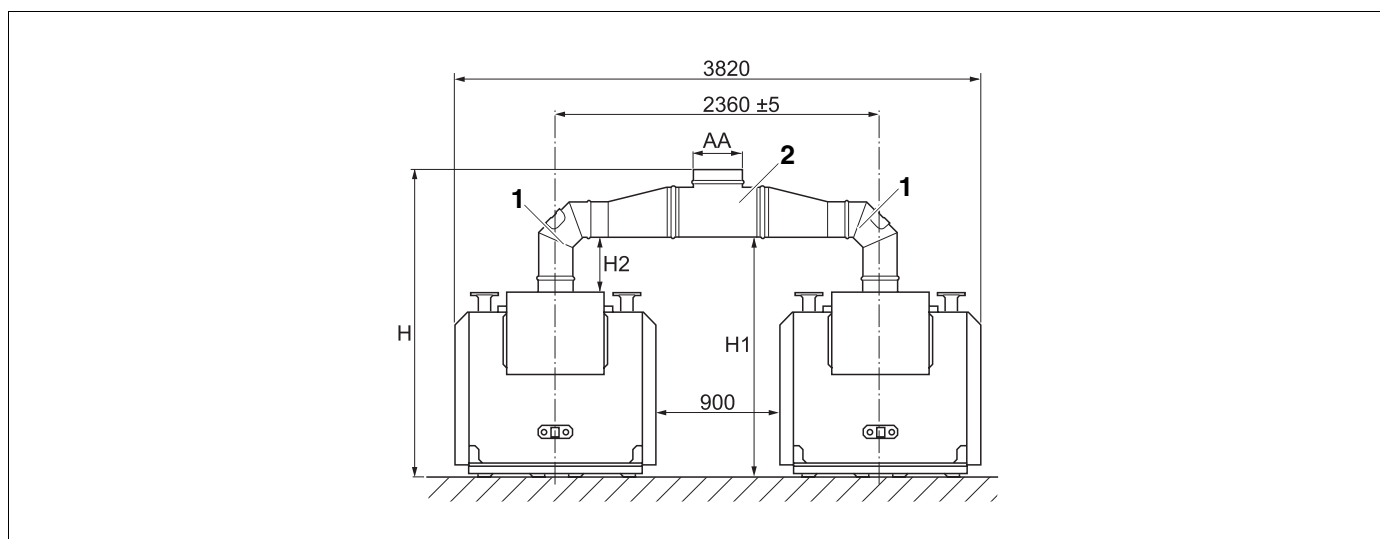
- Caurule (2 gab.)
- Sazarotais gabals (1 gab.)

Abi atsevišķie katli Logano GE434 tiek uzstādīti 900 mm attālumā cits no cita (73. att.). Ieteicams pēc 1. katla bloka uzstādīšanas un katla apšuvuma uzlikšanas, otro katla bloku vispirms uzstādīt 1245 mm attālumā (attālums starp noslēgposmu pamatnēm 74. att.).

Atgāžu saslēguma salikšana notiek, savietojot atsevišķas daļas (73. att.).

Sazaroto gabalu (73. att., **2. poz.**) iespējams pagriezt par 90° uz priekšu vai atpakaļ.

Uz sazarotā gabala (73. att., **2. poz.**) jābalsta atgāžu vadi.



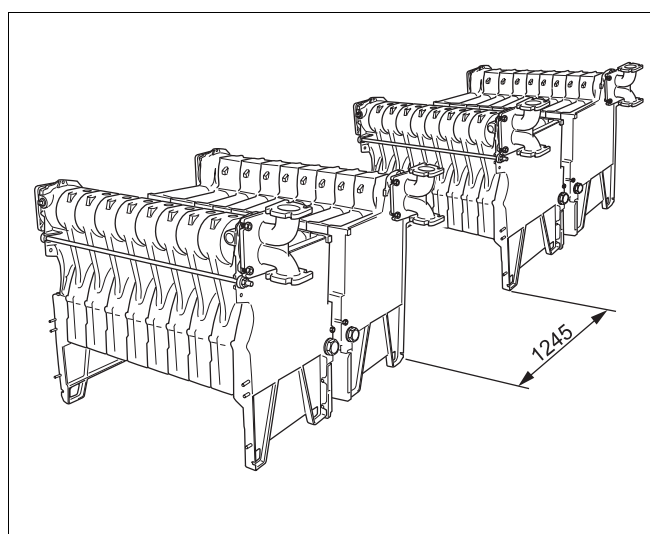
73. att. Logano GE434 dubultkatls (izmēri mm)

1. poz.: Caurule

2. poz.: Sazarotais gabals

Katla jauda kW	H mm	H1 mm	H2 mm	AA mm
300	2236	1746	405	Ø360
350-450	2326	1796	405	Ø400
500-600	2277	1697	405	Ø450
650-750	2452	1822	530	Ø500

7. tab. Izmēri



74. att. Noslēgposmu pamatņu attālums (izmēri mm)

11 Speciālo terminu rādītājs

A			K	
Aizbāznis	32		Kabeļa kanāls	47
Aizmugures sienas leņķis	42		Kabeļa skava	54
Aklais atloks	24		Katla bloka noblīvēšana	22
Apakšējā katla rumba	20		Katla bloks	13
Atgāžu noslēgvāks	40		Katla bloks nav noblīvēts	33
Atgāžu sensors	58		Katla bloku piekārtošana	28
Atpakaļgaita	27		Katla drošības armatūras grupa	33
Atspere Atgāžu savācējs	36		Katla presēšanas instruments	10, 18
Atsperuzgrieznis	20		Katla rumba	14
Attālums starp katla blokiem	28			
Augšējais metāla pārsegs	40		L	
Augšējā katla rumba	19		Līmeņrādis	28
B			M	
Blīvējuma atspere	16		Montāža uz vietas	13
Blīvējuma auklas	15		Montāžas palīglīdzekļi	18
Blīvējuma grope	14		Mīnijs	15
Blīvējuma pārbaude	32			
Blīvējuma virsmas	14		N	
Blīvējuma ķīte	34		Noslēgposma iesišana vietā	17
Brīvgaitas gredzens	20		Noslēgposms	14
C			P	
Caurules pretatloks	10		Pagarinājuma daļa	25
Ciešais aizbāznis	23		Pagarinātājs	10
			Pamatu izmēri	12
D			Papildatloks	10
Degļa vadība, analogā	56		Papildu regulēšanas iekārtas pieslēguma shēma	53
Degļa vadība, digitālā	57		Pieplūdes caurule	25
Distancskrūves Aizmugures siena	41		Pieplūdes caurules beigu daļa	26
Drošības norādījumi	5		Pieplūdes caurules blīvējuma gredzens	27
Dūmgāžu plūsmas drošinātājs	40		Pieslēguma veidgabali	27
			Plakanatsperes	21
E			Plakanblīve	23, 24
Enkurstienis	21		Plastmasas spirāle	54
			Posma balsta pēda	17
G			Presēšanas vienība	10
Grīdas vadotne	17			
			S	
I			Sastiprinošais gruntējums	15
Iegremdējama čaula	25, 32, 54		Sastiprinošais līdzeklis	15
Iemava	15		Sazarotais gabals dubultkatlam	60
Iepakojums	7		Sekundārā gaisa sprauga	37
			Sensora nodrošinājums	54

Spaiļu noslēgvāks49
Starpgabals30
Starpsiens36
Stienis ar vītņi10
Stiprinājuma atsperes Siltumaizsardzība44
Strāvas drošinātāji40
Svars	6
Sānu siena36

T

Tapskrūve23
Temperatūras drošības ierobežotājs50
Temperatūras regulētājs HT 310152
Transports	8
Turpgaita27
Tīrīšanas līdzekļi14
Tīrīšanas vāciņš37

V

Veselībai kaitīgie tvaiki15
Vidējais posms16

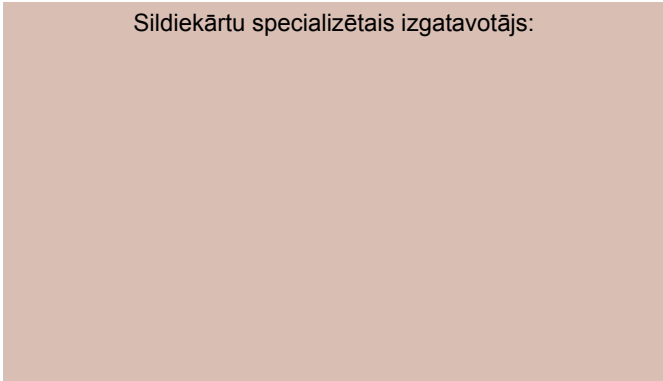
Z

Ķīlis10
-----------------	-----

Buderus

H E I Z T E C H N I K

Sildiekārtu specializētais izgatavotājs:



Vācija

Buderus Heiztechnik GmbH, -35573 Wetzlar

<http://www.heiztechnik.buderus.de>

E-Mail: info@heiztechnik.buderus.de

Austrija

Buderus Austria Heiztechnik GmbH

Karl-Schönherr-Str. 2, A-4600 Wels

<http://www.buderus.at>

info@heiztechnik.buderus.de

office@buderus.at

Šveice

Buderus Heiztechnik AG

Netzibodenstr. 36, CH-4133 Pratteln

<http://www.buderus.at>

E-Mail: info@buderus.ch