

Montāžas un apkopes instrukcija

Šķidra kurinama/gāzes speciālais
apkures katls
Logano S635



Buderus



Iekārta atbilst pilnīgi visām Eiropas normatīvo prasību vadlīnijām.

Atbilstība ir apliecināta. Atbilstošie dokumenti un atbilstības deklarācijas oriģināls atrodas pie ražotāja.

Norādījumiem

Šī montāžas un apkopes instrukcija ietver svarīgu informāciju par apkures katla drošu un kvalificētu montāžu, nodošanu lietošanā un apkopi.

Šķidra kurinama/gāzes speciālais apkures katls Logano SE635 un Logano SK635

Montāžas un apkopes instrukcija paredzēta speciālistam ar speciālo izglītību un pieredzi, kā arī zināšanām par apkures iekārtām un šķidra kurinama un gāzes sistēmām.

Šķidra kurinama/gāzes specializētie apkures katli Logano SE635 un Logano SK635 šajā izdevumā apzīmēti kā Logano S635.

Šajā aprakstā minēti arī piederumi, kas izmantojami Logano S635 darbības paplašināšanai. Piederumu montāžas laikā sekojiet pievienotajiem montāžas norādījumiem.



NORĀDĪJUMI LIETOTĀJAM

Pēc pieprasījuma iespējams saņemt šos tehniskos pavaddokumentus arī vācu valodā.

Beļģijai (BE) attiecīgi:
Šādos gadījumos vērsieties pie:

Buderus Verwarming Chauffage
Ambachtenlaan 42a
BE-3001 Heverlee
Tel.: +32 16 40 30 20
Fakss: +32 16 40 04 06

Tehniskas izmaiņas ir aizliegtas!

Sakarā ar pastāvīgu pilnveidošanu, iespējama zīmējumu, darba gaitas secības un tehnisko datu nesakrītība.

Dokumentācijas aktualizēšana

Ja ir ierosinājumi attiecībā uz uzlabojumiem vai esat atklājuši nepilnības, lūdzu sazinieties ar mums.

1	Vispārīgā daļa	.5
2	Drošības pasākumi	.6
2.1	Izmantošana saskaņā ar noteikumiem	.6
2.2	Norādījumu struktūra	.6
2.3	Ievērojiet šos noteikumus	.7
2.4	Utilizācija	.7
3	Izstrādājuma apraksts	.8
4	Tehniskie dati	.9
4.1	Logano SE635 tehniskie dati	.9
4.2	Logano SK635 tehniskie dati	.11
5	Piegādes komplekts	.13
6	Apkures katla transportēšana	.14
6.1	Katla korpusa pārvadāšana ar kravas automašīnu	.14
6.2	Katla korpusa pārvadāšana autokrāvējā ar dakšveida satvērēju/pacēlāju	.15
6.3	Katla korpusa pacelšana ar ceļamkrānu	.16
7	Apkures katla uzstādīšana	.17
7.1	Ieteicamie attālumi līdz sienām	.17
7.2	Katla izlīmeņošana	.19
8	Apkures katla uzmontēšana	.20
8.1	Karstumizturīgo durvju pārbūve	.20
8.2	Traversu montāža	.22
8.3	Ūdens līmeņa drošinātāja uzmontēšana	.24
8.4	Apkures katla pieslēgšana pie cauruļu tīkla	.25
8.5	Apkures katlu uzpilda un pārbauda pieslēgumu blīvījumus	.27
8.6	Katla korpusa siltumaizsardzības uzmontēšana	.28
8.7	Degļu kabeļa ievietošana	.30
8.8	Sānu sienu montēšana	.30
8.9	Uzmontēt priekšējo katla vāku	.31
9	Apkures iekārtas gāzes daļas pieslēgšana	.32
9.1	Atgāzu caurules blīvējuma manšetes uzlikšana (piederums)	.32
9.2	Atgāzu temperatūras mērītāja montāža (piederums)	.32
10	Regulēšanas iekārtas (piederums) montāža	.33
10.1	Uzmontēt regulēšanas iekārtu	.33
10.2	Temperatūras mērītāja bloka un degļa kabeļa pieslēgšana	.34

11 Katla apvalka montēšana	38
11.1 Uzmontē priekšējo pārsegumu	38
11.2 Uzmontē katla sānu vākus	39
11.3 Uzmontē ievietojamās detaļas	39
11.4 Aizmugures sienas montēšana	40
12 Degļa (piederums) montāža	41
12.1 Degļa plates montāža	41
12.2 Karstumizturīgo durvju atvēršana	42
12.3 Degļa montāža uz degļa plates	42
12.4 Karstumizturīgo durvju apvalka montāža	43
12.5 Apdares elementu uzmontēšana	43
12.6 Tipveida plāksnīte	43
13 Apkures iekārtas ekspluatācijas uzsākšana	44
13.1 Uzpilda apkures iekārtu	44
13.2 Izskalot apkures iekārtu	45
13.3 Apkures iekārtas sagatavošana lietošanai	45
13.4 Regulēšanas ierīces un degļa darba uzsākšana	46
13.5 Paaugstināt atgāzu temperatūru	46
13.6 Darbības uzsākšanas protokols	48
14 Apkures iekārtas lietošanas pārtraukšana	49
14.1 Apkures sistēmas lietošanas pārtraukšana	49
14.2 Avārijas gadījumā pārtraukt apkures iekārtas ekspluatāciju	49
15 Pārbaudīt apkures iekārtu un veikt tās apkopi	50
15.1 Vispārīgie norādījumi	50
15.2 Apkures katla sagatavošana pārbaudei un apkopei	50
15.3 Apkures katla tīrīšana	51
15.4 Ūdens spiediena pārbaude apkures iekārtā	58
15.5 Inspekcijas un apkopes protokoli	59
16 Degļu bojājumu novēršana	61
17 Speciālo terminu rādītājs	62
18 Atbilstības apliecinājums	63

1 Vispārīgā daļa



NORĀDĪJUMI LIETOTĀJAM

Apkures iekārtas montāžas un ekspluatācijas laikā ievērojiet vietējos normatīvus un direktīvas!

Ievērojiet norādes uz apkures katla jaudu norādes plāksnītes. Tās ir saistošas un obligāti izpildāmas.

Pielietošanas noteikumi un laika konstantes		Vācija	Austrija	Šveice
maksimālā sākotnējā temperatūra	°C	120	100 ¹ /120 ²	110
maksimālais darba virsspiediens	bar	4		
temperatūras regulētājs	s	40		
aizsargs/ierobežotājs	s	40		

1. tab. Pielietošanas noteikumi un laika konstantes

1 Maksimālā sākuma temperatūra sasniedz 100 °C, ja apkures katlu izmanto kā ūdens sildītāju.

2 Maksimālā sākuma temperatūra sasniedz 120 °C, ja apkures katlu izmanto karstā ūdens ražošanai (saskaņā ar ES spiediena iekārtu direktīvu 97/23/EG).

Vācijā izmantojamā degviela					
Logano S635	šķidrās kurināmais EL saskaņā ar DIN 51 603		Sašķīdinātā gāze	Dabas gāze	Biogāze (īpaši izmantošanas noteikumi)
Piezīme	Apkures katlu Logano S635 var ekspluatēt ar norādītajiem degvielu veidiem. Izvēlieties degļi, kas atbilst izmantošanai ar apkures katlam Logano S635 piemērotu degvielu.				
Austrijā izmantojamā degviela					
Logano S635	Šķidrās kurināmais L (marka "Schwechat 2000")	šķidrās kurināmais EL	Sašķīdinātā gāze	Dabas gāze	Biogāze (īpaši izmantošanas noteikumi)
Piezīme	Apkures katlu Logano S635 var ekspluatēt ar norādītajiem degvielu veidiem. Izvēlieties degļi, kas atbilst izmantošanai ar apkures katlam Logano S635 piemērotu degvielu. Izmantojot šķidro kurināmo (marka "Schwechat 2000"), tīrīšana un apkope jāveic divas reizes gadā.				
Šveicē izmantojamā degviela					
Logano S635	šķidrās kurināmais EL		Sašķīdinātā gāze	Dabas gāze	Biogāze (īpaši izmantošanas noteikumi)
Piezīme	Apkures katlu Logano S635 var ekspluatēt ar norādītajiem degvielu veidiem. Izvēlieties degļi, kas atbilst izmantošanai ar apkures katlam Logano S635 piemērotu degvielu. Tabulā "Tehniskie dati" norādīta nominālā jauda. Praktiskajā izmantošanā šie rādītāji daļēji tiek pārsniegti, ievērojot LRV priekšrakstus un nepārkāpjot jaudas apgabalu norādītās robežas.				

2. tab. Degviela

2 Drošības pasākumi

Jūsu drošībai ievērojiet šos norādījumus.

2.1 Izmantošana saskaņā ar noteikumiem

Šķidra kurinama/gāzes specializētie apkures katli Logano SE635 un Logano SK635 izgatavoti apkures ūdens sakarsēšanai, piemēram, daudzģimeņu mājās vai rūpnieciskiem nolūkiem. Visus pēc EN 267 vai EN 676 noteikumiem izveidotos eļļas vai gāzes degļus var izmantot, ja to darbības apgabals ir salāgojams ar apkures katla tehniskajiem datiem.

Šajos apkures katlos ir izmantotas Logamatic regulēšanas iekārtas.

2.2 Norādījumu struktūra

Tiek nodalītas divas bīstamības pakāpes, kuras apzīmē ar signālvārdiem:

Simboli, kas brīdina par briesmām vai sniedz lietošanas norādījumus:



BRĪDINĀJUMS!

APDRAUD DZĪVĪBU!

ar elektrisko strāvu.



NORĀDĪJUMI LIETOTĀJAM

Iekārtas optimālas lietošanas un iestatīšanas noteikumu punkti tās lietotājiem, kā arī cita noderīga informācija.



BRĪDINĀJUMS!

APDRAUD DZĪVĪBU!

Brīdina par iespējamām briesmām, kas var novest pie smagiem miesas bojājumiem vai pat izraisīt nāvi, neievērojot pietiekošu piesardzību.



UZMANĪBU!

SAVAINOŠANĀS RISKS/ IEKĀRTAS BOJĀJUMI

Brīdina par iespējami bīstamu situāciju, kas var beigties ar vidējiem vai viegliem miesas bojājumiem vai materiāliem zaudējumiem.

2.3 Ievērojiet šos noteikumus



BRĪDINĀJUMS!

APDRAUD DZĪVĪBU!

uzliesmojošu gāzu eksplozijas rezultātā.

- Veiciet darbus ar gāzi saistītās vietās tikai pēc attiecīgu darbu veikšanas atļaujas saņemšanas.



BRĪDINĀJUMS!

APDRAUD DZĪVĪBU!

ar elektrisko strāvu.

- Pirms citu darbu veikšanas apkures iekārtā jūsu apkures iekārta jāatslēdz no elektriskās strāvas, piemēram, jāatslēdz apkures avārijas slēdzis pirms apkures telpas.
- Ar regulēšanas iekārtas izslēgšanu vien nepietiek!



UZMANĪBU!

IEKĀRTAS BOJĀJUMI

neatbilstošas iekārtas montāžas dēļ.

- Apkures iekārtas uzstādīšanas un izmantošanas laikā ievērojiet tehniskos norādījumus, kā arī celtniecības un likumā paredzētos noteikumus!



UZMANĪBU!

IEKĀRTAS BOJĀJUMI

nepietiekamas vai nepareizas tīrīšanas un apkopes rezultātā.

- Tīrīšanas un apkopes darbus veiciet reizi gadā. Pārbaudiet visu apkures iekārtas darbības drošību kopumā!
- Nekavējoties novērsiet trūkumus, lai izvairītos no iekārtas bojājumiem!

2.4 Utilizācija



NORĀDĪJUMI LIETOTĀJAM

- Utilizējiet iepakojuma materiālus videi draudzīgā veidā.

3 Izstrādājuma apraksts

Šķidra kurinama/gāzes specializēto apkures katlu Logano SE635 un šķidra kurinama/gāzes specializēto apkures katlu Logano SK635 jāaprīko ar apkures katlam piemērotu degli.

Atšķirība starp šķidra kurinama/gāzes specializēto apkures katlu Logano SE635 un šķidra kurinama/gāzes specializēto apkures katlu SK635 ir ūdens cirkulācijas sistēmā. Vienīgā ārējā atšķirība starp abiem apkures katliem ir mērījumu vietu atšķirīgs izvietojums. Par mērījumu vietu izvietojumu Logano SE635 vai Logano SK635 jūs varat izlasīt Nodaļa 10.2 "Temperatūras mērītāja bloka un degļa kabeļa pieslēgšana", 34. lpp.

Šķidra kurinama/gāzes specializētajam apkures katlam Logano SE635 nav nepieciešama atpakaļgaitas temperatūras paaugstināšana.

Šķidra kurinama/gāzes specializētajam apkures katlam Logano SK635 jums jāveic atpakaļgaitas temperatūras paaugstināšana vai arī jānotur cokoltemperatūra (skatīt Katalogā Darba lapu K6).



UZMANĪBU!

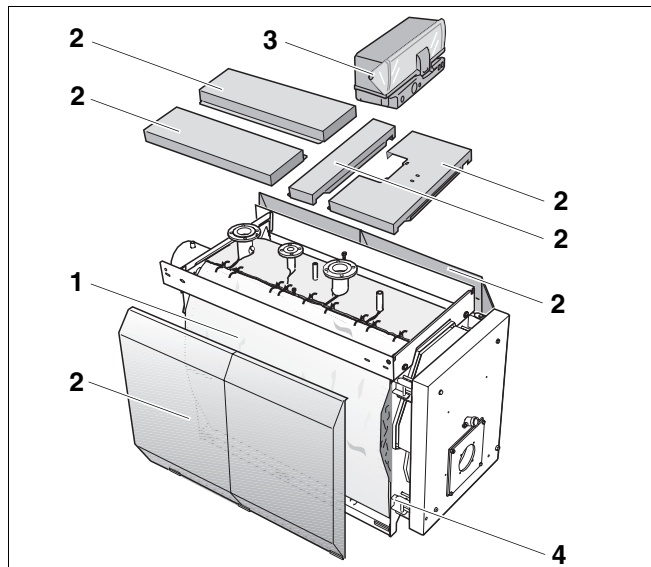
IEKĀRTAS BOJĀJUMI

lietojot nepareizus degļus.

- Ievietojiet tikai tādus degļus, kas atbilst tehniskajiem noteikumiem attiecībā uz šķidra kurinama/gāzes specializēto apkures katlu Logano S635 (Skatīt nodaļu 4 "Tehniskie dati", 9. lpp.).

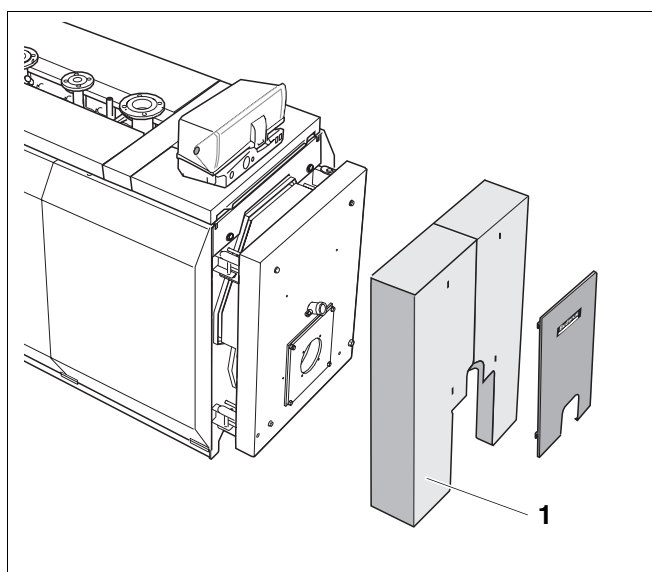
Šķidra kurinama/gāzes specializētā apkures katla Logano S635 galvenās sastāvdaļas (1. att.) ir:

- Katla korpuss (1. att., **4. poz.**) savienojumā ar degli. Katla bloks novada degļu ražoto siltumu apsildāmajam ūdenim.
- Katla apvalks (1. att., **2. poz.**), siltumaizsardzība (1. att., **1. poz.**) un karstumizturīgo durvju apvalks (2. att., **1. poz.**). Katla apvalks, siltumaizsardzība un karstumizturīgo durvju apvalks samazina siltuma zudumus.
- Regulēšanas iekārta (piederums – 1. att., **3. poz.**) Regulēšanas iekārta nepieciešama visu elektrisko sastāvdaļu uzraudzīšanai un vadīšanai šķidra kurinama/gāzes specializētajos apkures katlos Logano S635.



1. att. Šķidra kurinama/gāzes speciālais apkures katls Logano S635

- 1. poz.:** Siltumaizsardzība
- 2. poz.:** Katla apvalks
- 3. poz.:** Regulēšanas iekārta (piederums)
- 4. poz.:** Katla korpuss

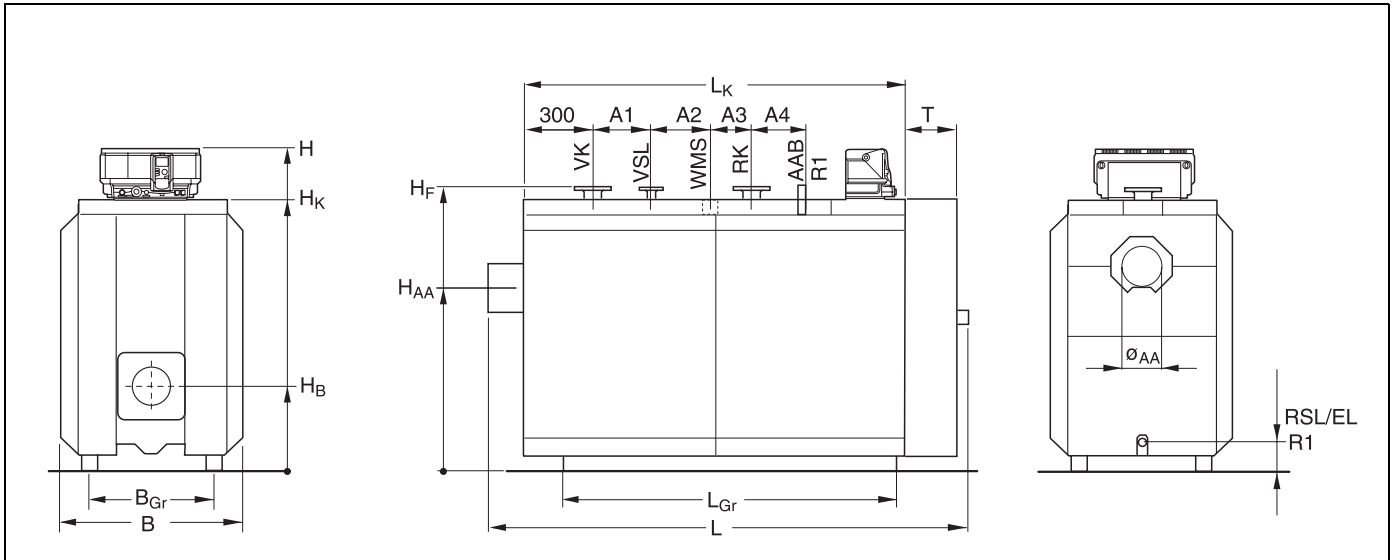


2. att. Šķidra kurinama/gāzes speciālais apkures katls Logano S635

- 1. poz.:** Karstumizturīgo durvju apvalks

4 Tehniskie dati

Tehniskie dati sniedz jums informāciju par Logano S635 jaudas iespējām.



3. att. Tehniskie dati Logano SE635 un SK635

- VK = Turpgaitas apkures katls
- RK = Atpakaļgaitas apkures katls
- VSL = Turpgaitas drošības vadība
- RSL = Atpakaļgaitas drošības vadība
- EL = Iztukšošana R1).
- WMS = Ūdens līmeņa drošinātāja pieslēgums > 350 kW
- AAB = Armatūras pārsedzes pieslēgums (R1)

4.1 Logano SE635 tehniskie dati

Logano SE635 mērijumu un tehniskie dati						
Katla gabarīti		230	280	350	420	490
Nominālā siltumjauka	kW	230	280	350	420	490
Kurtuves siltumjauka	kW	249	308	378	454	530
Katla kopējais garums (L)	mm	2150				2345
Katla bloku garums (L _K)	mm	1637				1762
Katla platums (B)	mm	992		1112		
Ievietošanas platums	mm	780		916		
Ievietošanas garums	mm	1712				1992
Pamatrāmja garums (L _{Gr})	mm	1482				1762
Pamatrāmja platums (L _{Gr})	mm	780		916		
Augstums (H)	mm	1540		1730		
Augstums (H _K)	mm	1310		1500		
Atgāzu balsta diametrs (Ø AA)	mm	248				
Atgāzu balsta augstums (H _{AA})	mm	1003		1140		
Sadeģšanas telpas garums	mm	1440				1720

		Logano SE635 mērijumu un tehniskie dati				
Katla gabarīti		230	280	350	420	490
Sadegšanas telpas diametrs	mm	470		570		
Karstumizturīgo durvju dziļums T	mm	226		246		
Karstumizturīgo durvju augstums (H _B)	mm	450		490		
Degļa caurules minimālais garums	mm	270		290		
VK diametrs	DN	80		100		
RK diametrs	DN	80		100		
VSL diametrs	DN	32		50		
Caurules atloka augstums VK/VSL/RK (H _F)	mm	1380		1558		
Attāluma mērijums A ₁	mm	350				
Attāluma mērijums A ₂	mm	175			225	
Attāluma mērijums A ₃	mm	175			225	
Attāluma mērijums A ₄	mm	270			450	
Svars netto ¹⁾	kg	905	925	1147	1197	1397
Katla ūdensietilpība	l	545	536	752	738	854
Gāzes tilpums	l	380	386	557	566	673
Atgāzu temperatūra daļējā noslodzē 60 % ²	°C	131		132		127
Atgāzu temperatūra pilnā noslodzē	°C	174	173	175		170
Atgāzu plūsma, šķidra kurinama daļēja noslodze 60 %	kg/s	0,063	0,080	0,096	0,115	0,135
Atgāzu plūsma, šķidra kurinama pilna noslodze	kg/s	0,106	0,133	0,160	0,193	0,225
Atgāzu plūsma, gāze daļēja noslodze 60 %	kg/s	0,063	0,081	0,097	0,116	0,135
Atgāzu plūsma, gāze pilna noslodze	kg/s	0,106	0,134	0,161	0,193	0,226
CO ₂ saturs – šķidra kurinama	%	13				
CO ₂ saturs – gāze	%	10				
Degģāzes pretestība	mbar	2,3	2,9	3,2	3,5	3,9
Nepieciešamais ierosas spiediens	Pa	0				
Maksimāli pieļaujamā turpgaitas temperatūra 3	°C	120				
Pieļaujamais darba virsspiediens (apkures katlam) ⁴	bar	4				
CE atzīme, izstrādājuma ID Nr.		CE-0085BO0272				

3. tab. Logano SE635 tehniskie dati

1 Svars ar iepakojumu aptuveni par 6-8% lielāks.

2 Saskaņā ar DIN EN 303. Minimālā atgāzu temperatūra skursteņa aprēķinos saskaņā ar DIN 4705 ir par aptuveni 12 K zemāka.

3 Drošības robežas (temperatūras drošības ierobežotājs). Maksimāli iespējamās darba temperatūras = drošības robeža (DTI)–18 K. Piemērs: Drošības robeža (DTI) = 100 °C, maksimāli iespējamā darba temperatūra = 100–18 = 82 °C.

4 Lielāka virsspiediena gadījumā konsultējieties ar jūsu Buderus partneri.

4.2 Logano SK635 tehniskie dati

Logano SK635 mērijumu un tehniskie dati						
Katla gabarīti		265	325	405	485	555
Nominālā siltumjauka	kW	265	325	405	485	555
Kurtuves siltumjauka	kW	288	353	440	527	603
Katla kopējais garums (L)	mm	2 150				2345
Katla bloku garums (L _K)	mm	1637				1762
Katla platums (B)	mm	992		1112		
Ievietošanas platums	mm	780		916		
Ievietošanas garums	mm	1712				1992
Pamatrāmja garums (L _{Gr})	mm	1482				1762
Pamatrāmja platums (L _{Gr})	mm	780		916		
Augstums (H)	mm	1540		1730		
Augstums (H _K)	mm	1310		1500		
Atgāzu balsta diametrs (Ø AA)	mm	248				
Atgāzu balsta augstums (H _{AA})	mm	1003			1140	
Sadegšanas telpas garums	mm	1440				1720
Sadegšanas telpas diametrs	mm	470		570		
Karstumizturīgo durvju dziļums	mm	226		246		
Karstumizturīgo durvju augstums (H _B)	mm	450		490		
Degļa caurules minimālais garums	mm	270		290		
VK diametrs	DN	80		100		
RK diametrs	DN	80		100		
VSL diametrs	DN	32		50		
Caurules atloka augstums VK/VSL/RK (H _F)	mm	1380		1558		
Attāluma mērijums A ₁	mm	350				
Attāluma mērijums A ₂	mm	175				225
Attāluma mērijums A ₃	mm	175				225
Attāluma mērijums A ₄	mm	270				450
Svars netto ¹	kg	895	915	1127	1177	1370
Katla ūdensietilpība	l	545	536	752	738	854

1 Svars ar iepakojumu aptuveni par 6-8% lielāks.

Logano SK635 mērijumu un tehniskie dati						
Katla gabarīti		265	325	405	485	555
Gāzes tilpums	l	380	386	557	566	673
Atgāzu temperatūra daļējā noslodzē 60 % ²	°C	144				143
Atgāzu temperatūra pilnā noslodzē	°C	195				194
Atgāzu plūsma, daļēja noslodze 60 %	kg/s	0,077	0,094	0,114	0,136	0,155
Atgāzu plūsma, pilna noslodze	kg/s	0,129	0,157	0,189	0,226	0,259
Atgāzu plūsma, gāze daļēja noslodze 60 %	kg/s	0,078	0,095	0,114	0,136	0,155
Atgāzu plūsma, gāze pilna noslodze	kg/s	0,130	0,158	0,190	0,227	0,259
CO ₂ saturs,	%	13				
CO ₂ saturs, gāze	%	10				
Degģāzes pretestība	mbar	3,2	3,7	4,2	4,8	5,2
Nepieciešamais spiediens	Pa	0				
Maksimāli pieļaujamā turpgaitas temperatūra 3	°C	120				
Pieļaujamais darba virsspiediens (apkures katlam)	bar	4				
CE atzīme, izstrādājuma ID Nr.		CE-0085BO0272				

4. tab. Logano SK635 tehniskie dati

- 2 Saskaņā ar DIN EN 303. Minimālā atgāzu temperatūra skursteņa aprēķinos saskaņā ar DIN 4705 ir par aptuveni 6 K zemāka.
- 3 Drošības robežas (temperatūras drošības ierobežotājs). Maksimāli iespējamās darba temperatūras = drošības robeža (DTI)–18 K.
Piemērs: Drošības robeža (DTI) = 100 °C, maksimāli iespējamā darba temperatūra = 100–18 = 82 °C.

5 Piegādes komplekts

- Pēc piegādes pārlicinieties, ka iepakojums nav bojāts.
- Pārbaudiet, vai piegāde veikta pilnā apjomā.



NORĀDĪJUMI LIETOTĀJAM

Pakas "No A līdz C" sakārtotas montāžas secībā.

Logano S635

Detaja	Gabals	Iepakojums
Katla korpuss	1	1 palete
Katla apvalks "Paka A", ieskaitot degļa kabeli	1	1 koka starpsiens
Katla apvalks "Paka B"	1	1 kārba
"Paka C"	1	1 kārba
Siltumaizsardzība	1	1 folijepakojums
Regulēšanas iekārtas	1	1 kārba
Izolācijas gredzeni ¹	1	1 kārba
Caurule ūdens līmeņa drošinājumam (ÜLD) ²	1	1 folijepakojums

5. tab. Logano S635 piegādes komplekts

1 Detaļas atrodas sadegšanas telpā.

2 Caurule ietilpst tikai apkures katla komplektācijā no 350 kW.

6 Apkures katla transportēšana

Šajā nodaļā aprakstīts, kā jūs varat apkures katlu droši pārvadāt, lai tas netiktu bojāts.



BRĪDINĀJUMS!

APDRAUD DZĪVĪBU!

apkures katla nepiemērota stiprinājuma dēļ.

- Apkures katla pārvadāšanai izmantojiet tikai piemērotus transportlīdzekļus, piemēram, pacelājus vai autokrāvējus ar dakšveida satvērēju.
- Nostipriniet apkures katlu uz transportlīdzekļa, lai tas neapgāztos.

6.1 Katla korpusa pārvadāšana ar kravas automašīnu

Ja jūs vēlaties pārvadāt katla korpusu ar kravas automašīnu, ievērojiet šādus drošības noteikumus.



BRĪDINĀJUMS!

APDRAUD DZĪVĪBU!

krītošas kravas rezultātā.

- Nostipriniet katla korpusu ar nospriegotām siksnām pirms transportēšanas.

6.2 Katla korpusa pārvadāšana autokrāvējā ar dakšveida satvērēju/pacēlāju

Jūs varat pārvadāt katla korpusu vienā autokrāvējā ar dakšveida satvērēju vai diviem pacēlājiem. Katla korpusa pārvadāšanai ievērojiet šādus norādījumus:



APDRAUD DZĪVĪBU!

krītošas kravas rezultātā.

BRĪDINĀJUMS!

- Sekojiet, lai katla korpusa pacelšanas un pārvadāšanas laikā svars uz autokrāvēja ar dakšveida satvērēja/pacēlāja dakšām sadalītos vienmērīgi.
- Nostipriniet apkures katlu uz transportlīdzekļa, lai tas neapgāztos.

6.2.1 Katla korpusa pārvadāšana autokrāvējā ar dakšveida satvērēju



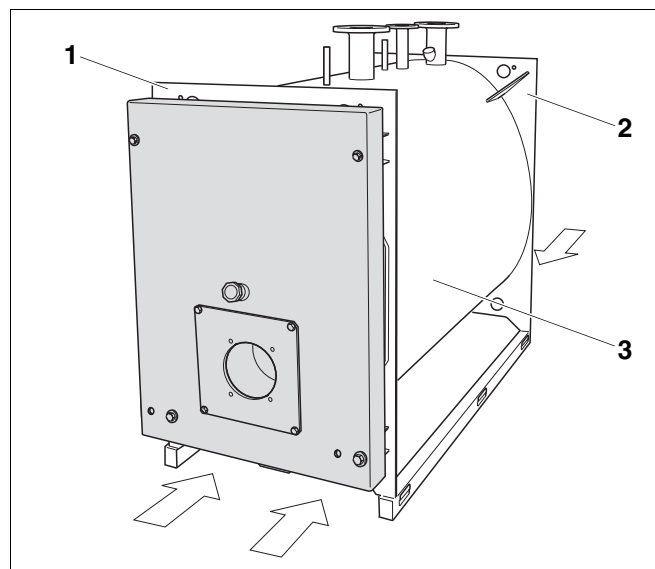
IEKĀRTAS BOJĀJUMI

bojāta katla korpusa dēļ.

UZMANĪBU!

Katla korpusu drīkst pārvadāt tikai tādā autokrāvējā ar dakšveida satvērēju, kura dakšu garums sniedzas no katla priekšējās līdz katla aizmugures sienai.

- Pirms katla korpusa pacelšanas pārliecinieties, ka katla priekšējā un katla aizmugures siena atrodas uz dakšveida satvērēja dakšām.
- Autokrāvēja ar dakšveida satvērēju dakšas iebīdīt zem katla priekšējās sienas (4. att., **1. poz.**) un aizmugures sienas (4. att., **2. poz.**).



4. att. Katla korpusa pārvadāšana autokrāvējā ar dakšveida satvērēju /pacēlāju

- 1. poz.:** Katla priekšējā siena
- 2. poz.:** Katla aizmugures siena
- 3. poz.:** Katla korpus

6.2.2 Apkures katla pārvadāšana ar diviem pacelājiem

- Katru pacelāju atsevišķi iebīdīt zem katla priekšējās sienas un aizmugures sienas (4. att., 15. lpp.)
- Katla korpusu vienmērīgi pacelt ar abiem pacelājiem reizē (4. att., 15. lpp.)

6.3 Katla korpusa pacelšana ar ceļamkrānu

Jūs varat pacelt katla korpusu (5. att., 1. poz.) ar ceļamkrānu un transportēt.

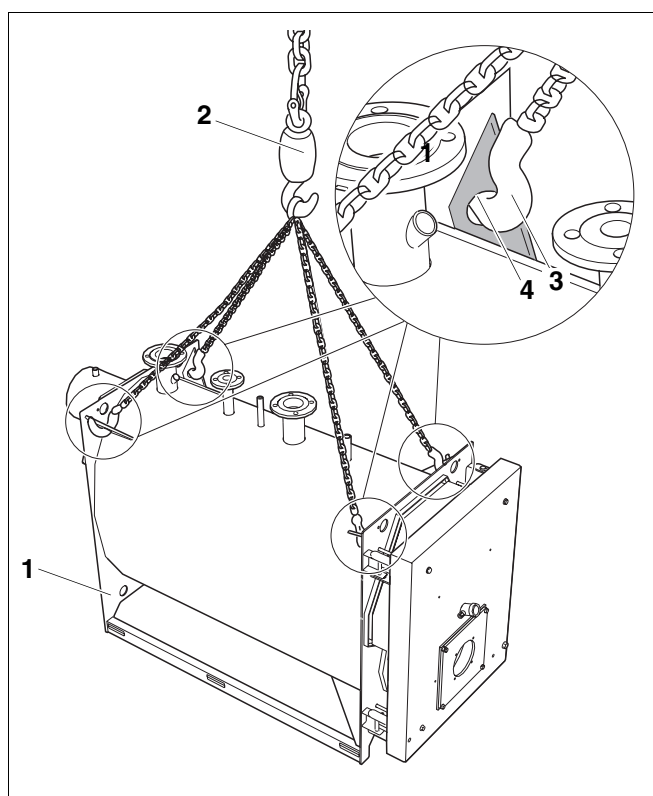


APDRAUD DZĪVĪBU!

krītošas kravas rezultātā.

BRĪDINĀJUMS!

- Lietojiet tikai vienāda garuma stiprinājuma troses.
- Lietojiet tikai tādas stiprinājuma troses, kuras ir nevainojamā kārtībā.
- Ievietojiet āķus tikai tiem paredzētajās stiprinājuma plāksņu atverēs.
- Katla korpusu ar ceļamkrānu jūs drīkstat pacelt tikai tad, ja jums ir atbilstoša kvalifikācija.
- Transportēšanas troses āķus (5. att., 3. poz.) iekarina četru stiprinājuma plāksņu atverēs (5. att., 4. poz.) katla korpusā.
- Krāna āķi (5. att., 2. poz.) iekarina transportēšanas trosē.



5. att. Katla korpusa pacelšana ar ceļamkrānu

1. poz.: Katla korpus

2. poz.: Ceļamkrāna āķis

3. poz.: Transporta troses āķis

4. poz.: Stiprinājuma plāksņu atveres

7 Apkures katla uzstādīšana

Šajā nodaļā apskatīts, kā jūs varat pareizi uzstādīt Logano S635.



IEKĀRTAS BOJĀJUMI

sala iedarbībā.

UZMANĪBU!

- Uzstādiet apkures iekārtu no sala pasargātā telpā.

7.1 Ieteicamie attālumi līdz sienām

Ierīkojot pamatus vai uzstādīšanas virsmu, noteikti ievērojiet norādītos attālumus līdz sienām (skatīt piemēru 7.att. vai 6.att. un 6. tab, 18. lpp). Uzstādīšanas virsmai jābūt izturīgai, līdzenai un horizontālai. Katla priekšējā mala jāpielīdzina pamatnes malai.

Uzstādīšanas piemērus apkures katlam atradīsiet 7.att. un 6.att., 18. lpp.

Jūs varat karstumizturīgās durvis uzmontēt ar labās vai kreisās puses vērumu (Skatīt nodaļu 8.1 "Karstumizturīgo durvju pārbūve", 20. lpp).

7 Apkures katla uzstādīšana

Norādes par katla garumu L_K jūs atradīsiet nodaļa 4 "Tehniskie dati", 9. lpp.

Apkures katls	Katla gabarīti SE635/SK635	Attālums A_H mm	Attālums A_V mm ¹
Logano S635	230/325	900 (600)	2000 (700)
	350/485	900 (600)	2000 (800)
	490/555	1000 (700)	2000 (900)

Piezīmes

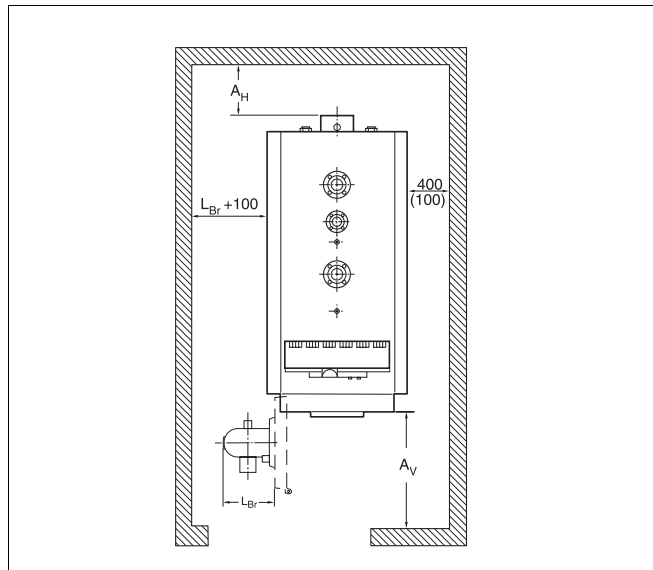
Katla uzstādīšanas laikā ievērojiet norādītos minimālos izmērus (iekavās) (skatīt piemēru 7.att. un 6.att.). Montāžas, apkopes un servisa darbu veikšanas atvieglošanai izvēlieties norādītos attālumus.

Iebūvējot atgāzu trokšņu slāpētāju, tam jāparedz papildu vieta.

Ja jūs vēlaties regulēšanas iekārtu ar regulēšanas iekārtas turētāju (piederums) piestiprināt apkures katla sānu daļā, jums jāievēro attālumu mērījumi, kas norādīti turētāja (piederums) montāžas instrukcijā.

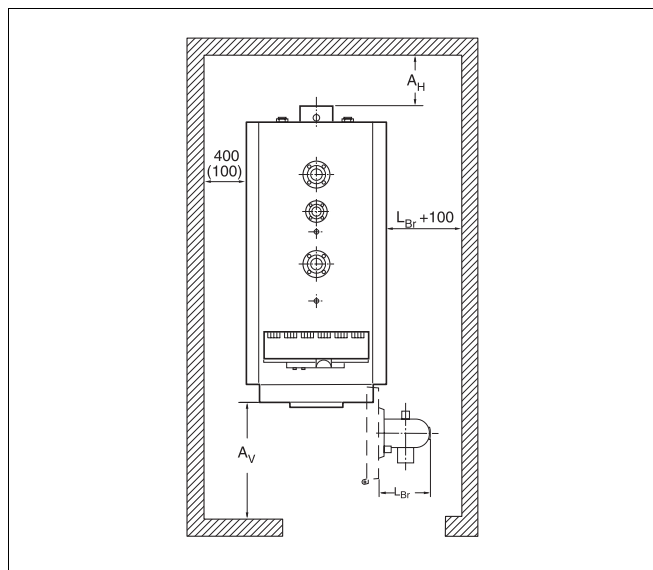
6. tab. Norādītie attālumi līdz sienām

1 Sekojiet mērījuma L_{BR} (degļa garums) attiecībai pret attāluma mērījumu A_V .



6. att. Uzstādīšanas telpa ar apkures katlu (izvietojums labajā pusē) Izmēri mm

* Iebūvējot atgāzu trokšņu slāpētāju, tam jāparedz papildu vieta.



7. att. Uzstādīšanas telpa ar apkures katlu (izvietojums kreisajā pusē) Izmēri mm

* Iebūvējot atgāzu trokšņu slāpētāju, tam jāparedz papildu vieta.

7.2 Katla izlīmeņošana

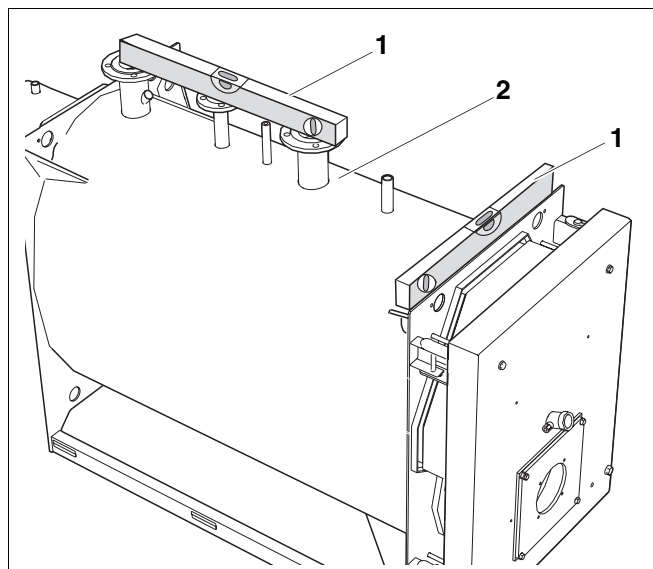
Izlīmeņojiet apkures katlu (8.att., **2. poz.**) vertikāli un horizontāli, lai apkures katlā neuzkrātos gaiss.



NORĀDĪJUMI LIETOTĀJAM

Izmantojiet metāla sloksnes apkures katla izlīmeņošanai.

- Apkures katlu (8.att., **2. poz.**), kā parādīts 8.att., izlīmeņo ar līmeņrādi (8.att., **1. poz.**) horizontāli un vertikāli.



8. att. Katla izlīmeņošana

1. poz.: Līmeņrādis

2. poz.: Apkures katls

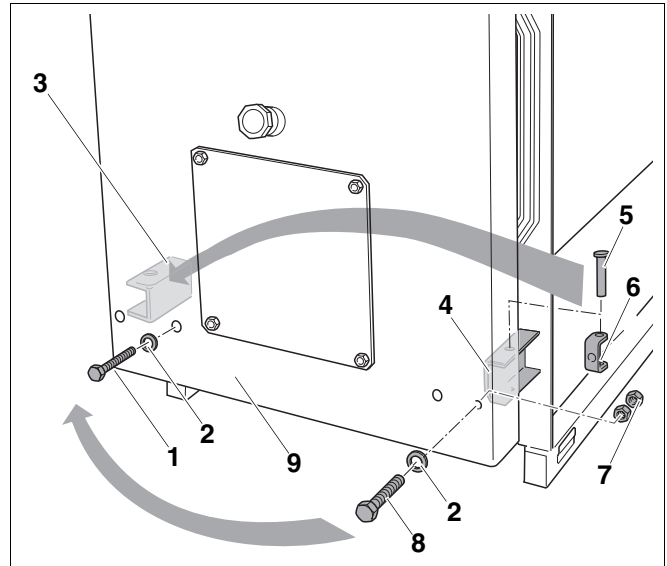
8 Apkures katla uzmontēšana

Šajā nodaļā paskaidrots, kā jūs varat apkures katlu pareizi uzmontēt.

8.1 Karstumizturīgo durvju pārbūve

Durvju vērumu var nomainīt no labās uz kreiso pusi.

- Seškanšskrūvi M16 (9. att., **8. poz.**) pie apakšējā, labā šarnīra (9. att., **4. poz.**) atbrīvot, līdz šarnīra bulta (9. att., **5. poz.**) kļūst viegli kustināma.
- Šarnīra bultas (9. att., **5. poz.**) izņemt no šarnīra dakšas (9. att., **6. poz.**) un no apakšējā, labās puses šarnīra (9. att., **4. poz.**).
- Seškanšskrūvi M16 (9. att., **8. poz.**) izskrūvēt no šarnīra dakšas (9. att., **6. poz.**).
- Kontruzgriežņus M16 (9. att., **7. poz.**) atbrīvo un noskrūvē no seškanšskrūves M16 (9. att., **8. poz.**).
- Seškanšskrūvi M16 (9. att., **8. poz.**) izņem no karstumizturīgajām durvīm (9. att., **9. poz.**).
- Seškanšskrūvi M12 (9. att., **1. poz.**) pie apakšējā, kreisā šarnīra (9. att., **3. poz.**) izskrūvē no katla priekšējās sienas vītņu atverēm un izvelk no karstumizturīgajām durvīm (9. att., **9. poz.**).



9. att. Atbrīvot apakšējos šarnīrus

- 1. poz.:** Seškanšskrūve M12
- 2. poz.:** Paliktņu diski
- 3. poz.:** Apakšējais, kreisais šarnīrs
- 4. poz.:** Apakšējais, labais šarnīrs
- 5. poz.:** Šarnīra tapas
- 6. poz.:** Šarnīra dakša
- 7. poz.:** Uzgriežņi M16
- 8. poz.:** Seškanšskrūve M16
- 9. poz.:** Karstumizturīgās durvis

- Paliktņa disku (10. att., **2. poz.**) uzbīda uz seškanšskrūves M16 (10. att., **8. poz.**).
- Seškanšskrūvi M16 (10. att., **8. poz.**) cauri karstumizturīgajām durvīm (10. att., **9. poz.**) iebīda apakšējā, kreisajā šarnīrā (10. att., **3. poz.**).
- Uzgriežņus M16 (10. att., **7. poz.**) uzskrūvē uz seškanšskrūves M16 (10. att., **8. poz.**).
- Seškanšskrūvi M16 (10. att., **8. poz.**) ieskrūvē šarnīra dakšā (10. att., **6. poz.**).



NORĀDĪJUMI LIETOTĀJAM

Iebīdot šarnīra bultu sekojiet (10. att., **5. poz.**), lai šarnīra bultas galva būtu vērsta uz augšu.

- Šarnīra bultas iebīda apakšējā, kreisajā šarnīrā un izbīda cauri šarnīra dakšai (10. att., **6. poz.**)
- Seškanšskrūvi M16 uzgriež pretī uzgriežnim M16 (10. att., **7. poz.**).
- Seškanšskrūvi M12 ar paliktņa disku pie apakšējā labā šarnīra uzskrūvē katla priekšējās sienas vītņu atverē (10. att.).

- Seškanšskrūvi M12 (11. att., **1. poz.**) pie augšējā, labā šarnīra (11. att., **4. poz.**) atbrīvo, līdz šarnīra bulta (11. att., **3. poz.**) kļūst viegli kustināma.
- Šarnīra bultu (11. att., **3. poz.**) izņem no augšējā, labā šarnīra (11. att., **4. poz.**).
- Šarnīra bultas (11. att., **3. poz.**) izvelk cauri augšējam, kreisajam šarnīram (11. att., **2. poz.**).
- Seškanšskrūvi M12 (11. att., **1. poz.**) atbrīvo, līdz šarnīra bultu (11. att., **3. poz.**) iespējams iebīdīt.
- Šarnīra bultu (11. att., **3. poz.**) izbīda cauri augšējam, kreisajam šarnīram (11. att., **2. poz.**).

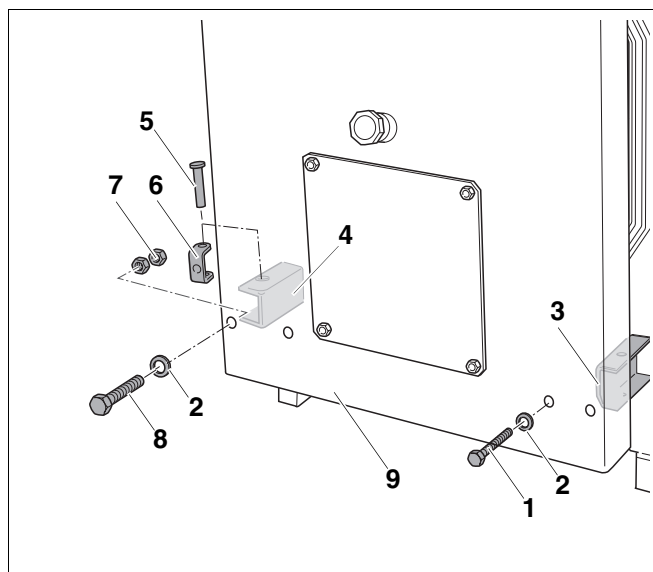


UZMANĪBU!

IEKĀRTAS BOJĀJUMI

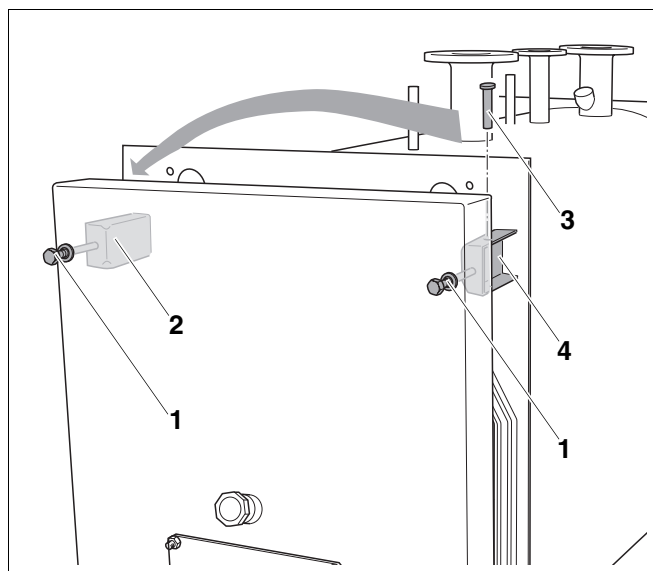
nevienmērīgas saskrūvēšanas dēļ.

- Seškanšskrūves M12 un M16 pie karstumizturīgajām durvīm vienmērīgi savelk krusteniski.



10. att. Nomainīt apakšējos šarnīrus

- 1. poz.:** Seškanšskrūve M12
- 2. poz.:** Paliktņu disk
- 3. poz.:** Apakšējais, kreisais šarnīrs
- 4. poz.:** Apakšējais, labais šarnīrs
- 5. poz.:** Šarnīra bultas
- 6. poz.:** Šarnīra dakša
- 7. poz.:** Uzgriežņi M16
- 8. poz.:** Seškanšskrūve M16
- 9. poz.:** Karstumizturīgās durvis



11. att. Pārlikt augšējos šarnīrus

- 1. poz.:** Seškanšskrūves M12
- 2. poz.:** Augšējais, kreisais šarnīrs
- 3. poz.:** Šarnīra bultas
- 4. poz.:** Augšējais, labais šarnīrs

8.2 Traversu montāža



NORĀDĪJUMI LIETOTĀJAM

Pakas "No A līdz C" sarakstos montāžas darbu secībā.



NORĀDĪJUMI LIETOTĀJAM

Sekoiet, lai aizmugures traversas apmalojumi (13. att., **3. poz.**) un priekšējās traversas apmalojumi (12. att., **4. poz.**) būtu vērsti pret katla korpusu.

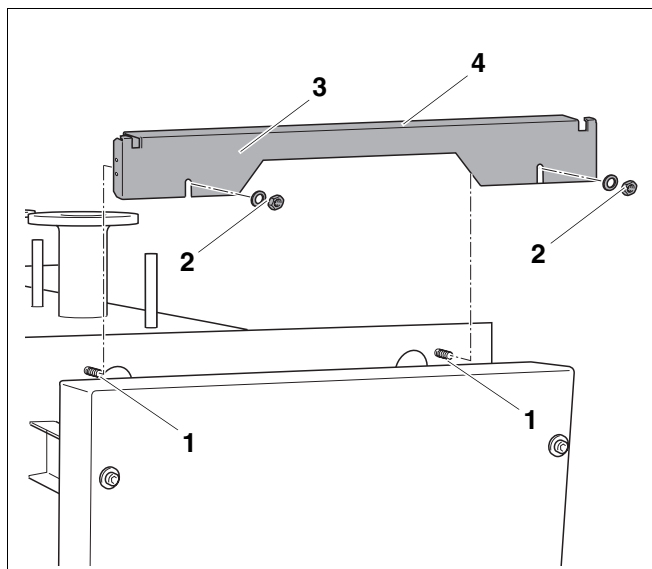
Aizmugures un priekšējās traversas ir identiskas.

8.2.1 Uzmontē priekšējās traversas

- Palaiž vaļīgāk iepriekš uzmontētos uzgriežņus (12. att., **2. poz.**).
- Priekšējo traversu (12. att., **3. poz.**) iebīda starp 2 paliktņu diskus (12. att., **2. poz.**).
- Uzgriežņus (12. att., **2. poz.**) savelk cieši.

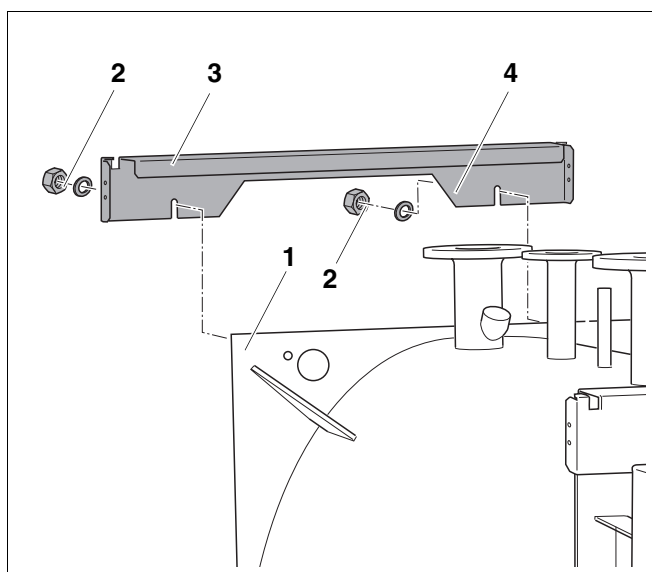
8.2.2 Uzmontē aizmugures traversas

- Palaiž vaļīgāk iepriekš uzmontētos uzgriežņus (13. att., **2. poz.**).
- Aizmugures traversas (13. att., **4. poz.**) iebīda starp 2 paliktņu diskus (13. att., **2. poz.**).
- Uzgriežņus (13. att., **2. poz.**) cieši savelk.



12. att. Uzmontē priekšējās traversas

- 1. poz.:** Katla priekšējās sienas tapskrūves
2. poz.: Paliktņu diskus un uzgriežņi
3. poz.: Priekšējās traversas
4. poz.: Priekšējās traversas apmalojums



13. att. Uzmontē aizmugures traversas

- 1. poz.:** Katla aizmugures siena
2. poz.: Paliktņu diskus un uzgriežņi
3. poz.: Aizmugures traversas apmalojums
4. poz.: Aizmugures traversa

8.2.3 Uzmontēt sānu traveras

Kreisās, malējās traveras un labās malējās traveras montāža šeit tiek attēlota attiecībā pret kreiso, malējo traveru (14. att., 1. poz.). Labo, malējo traveru jums jāuzmontē tādā pašā veidā.



NORĀDĪJUMI LIETOTĀJAM

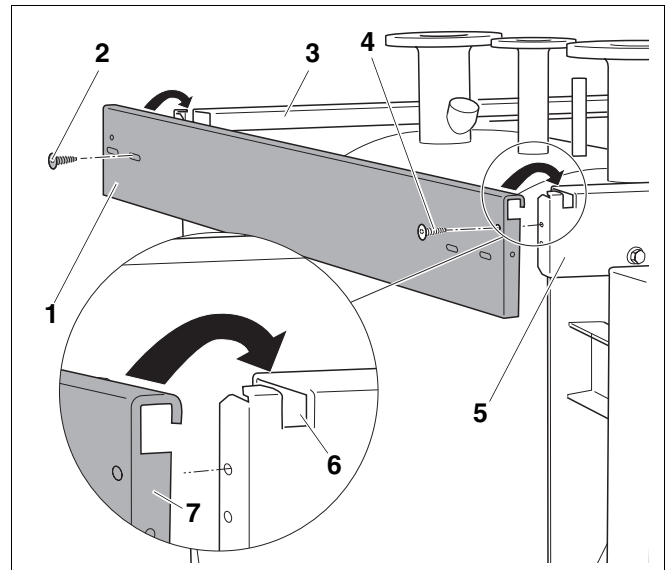
Kreisā malējā traversa un labā malējā traversa ir identiskas.

Izurbtā atvere pie malējās traveras priekšējā apmalojuma (14. att., 7. poz.) paliek neizmantojama, aizmugurē tā nepieciešama aizmugures un sānu sienas saskrūvēšanai.

- Kreiso, malējo traveru (14. att., 1. poz.) iekarina traveras lauzumos (14. att., 6. poz.).
- Kreiso, malējo traveru (14. att., 1) pārskrūvē cauri augšējai izurbtajai atverei ar skrūvi (14. att., 4. poz.) pie priekšējās traveras (14. att., 5. poz.).
- Kreiso, malējo traveru (14. att., 1. poz.) cauri priekšējai atverei pieskrūvē ar skrūvi (14. att., 2. poz.) pie aizmugures traveras (14. att., 3. poz.).
- Labo, malējo traveru montē tāpat, kā aprakstīts iepriekš.

Kreiso un malējo traveru savstarpēji jāizlīmeņo virzienā pa diagonāli, lai noteiktu malējo sienu saderības precizitāti.

- Diagonāles mērījumus kreisajai un labajai, kā arī malējai traverai savstarpēji salāgo virzienos no A uz C un no B uz D (15. att.). Nepieciešamības gadījumā pārbīdīt vienu traveru un pieskrūvēt pie garenatverēm.



14. att. Uzmontē kreisās, malējās traveras

1. poz.: Kreisās, malējās traveras

2. poz.: Skrūve

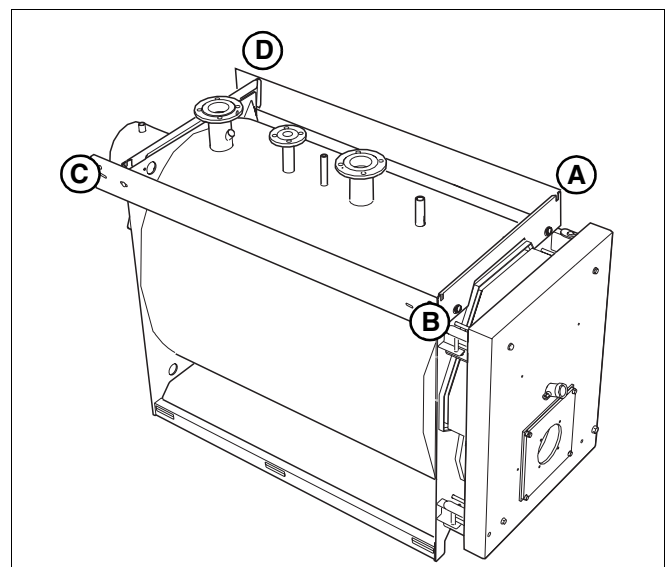
3. poz.: Aizmugures traversa

4. poz.: Skrūve

5. poz.: Priekšējā traversa

6. poz.: Traveru lauzumi

7. poz.: Izurbtā atvere



15. att. Kreiso, labo un malējo traveru savstarpēji izlīmeņo

8.3 Ūdens līmeņa drošinātāja uzmontēšana

Buderus šķidra kurinama/gāzes speciālais apkures katls piemērots šķidra kurinama vai gāzes plūsmas deglim saskaņā ar EN676.



NORĀDĪJUMI LIETOTĀJAM

Vācijai.

Apkures katlam > 350 kW jums jāiebūvē saskaņā ar DIN 4751 - 2. daļu ūdens līmeņa drošinātājs (piederums).

- Montāžas un apkalpošanas laikā ievērojiet ražotāja tehniskos aprakstus.



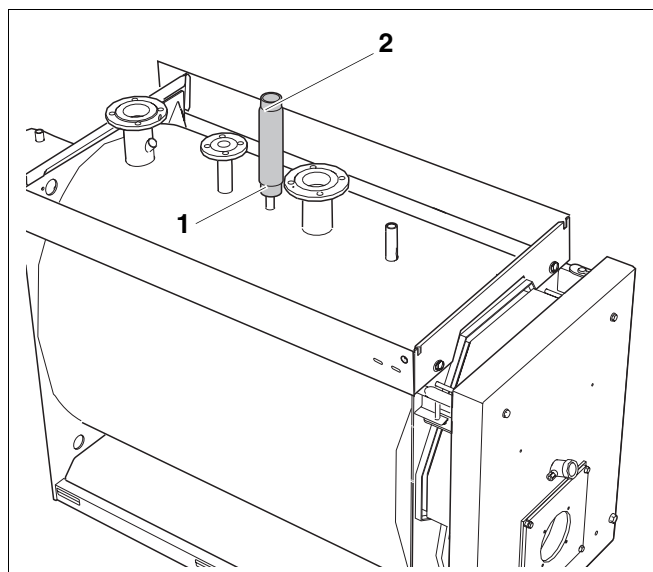
NORĀDĪJUMI LIETOTĀJAM

Polijai.

Apkures katls ar jaudu > 100 kW jums saskaņā ar PN-91/B-2414 (p2.5) jāaprīko ar ūdens līmeņa drošinātāju (piederums).

- Cauruli ar ūdens līmeņa drošinātāju iebūvē (16. att., **2. poz.**) 2" iemavā pie apkures katla (16. att., **1. poz.**).
- Ūdens līmeņa drošinātāju (piederums) iemontē ūdens līmeņa drošinātāja caurulē (16. att., **2. poz.**).

Ja jūs nevēlaties pie ūdens līmeņa drošinātāja pieslēguma (ŪLD) iebūvēt ūdens līmeņa drošinātāju, tad jums jāizņem plastmasas aizbāznis un pieslēgums jānoslēdz ar neredzamo aizbāzni.



16. att. Uzmontē ūdens līmeņa drošinātāju

1. poz.: Ūdens līmeņa drošinātāja pieslēgums

2. poz.: Ūdens līmeņa drošinātāja caurule

8.4 Apkures katla pieslēgšana pie cauruļu tīkla

Lūdzam ievērot turpmākos norādījumus apkures katla pieslēgumam pie cauruļu tīkla. Šie norādījumi ir svarīgi, lai lietošana noritētu bez traucējumiem.



NORĀDĪJUMI LIETOTĀJAM

Lai izvairītos no katla piesārņojuma ūdens dēļ, mēs iesakām jau uzstādīšanas laikā atpakaļgaitā iebūvēt piesārņojumu uztveršanas iekārtu.



IEKĀRTAS BOJĀJUMI

sakarā ar nenoblīvētiem pieslēgumiem.

UZMANĪBU!

- Pieslēgumus pie apkures katla pieslēgvietām instalējiet bezsprieguma režīmā.

8.4.1 Apkures atpakaļgaitas pieslēgšana

- Apkures sistēmas atpakaļgaitu pieslēdz pie apkures katla atpakaļgaitas pieslēguma (17. att., 3. poz.).

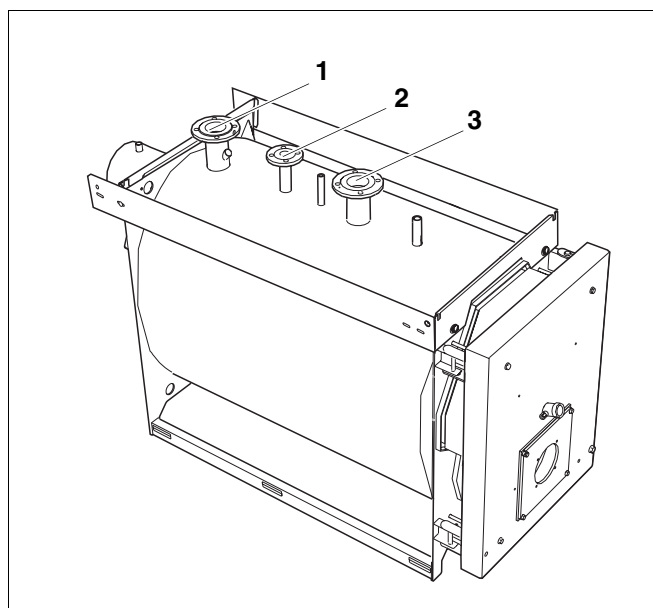


IEKĀRTAS BOJĀJUMI

pārāk zemas atpakaļgaitas temperatūras dēļ.

UZMANĪBU!

- Ievērojiet lietošanas norādījumus darba lapā K6 (Katalogs).



17. att. Apkures katls Logano S635

- 1. poz.:** Turpgaitas pieslēgums apkures katlam (VK)
- 2. poz.:** Turpgaitas drošības vadības (VSL – pieslēgums pie iebūvēta drošības vārsta)
- 3. poz.:** Atpakaļgaitas pieslēgums apkures katlam (RK)

8.4.2 Pieslēgt apkures turpgaitu

- Apkures sistēmas turpgaitu pieslēdz pie apkures katla turpgaitas pieslēguma (18. att., **1. poz.**).

8.4.3 Turpgaitas drošības vadības pieslēgšana



UZMANĪBU!

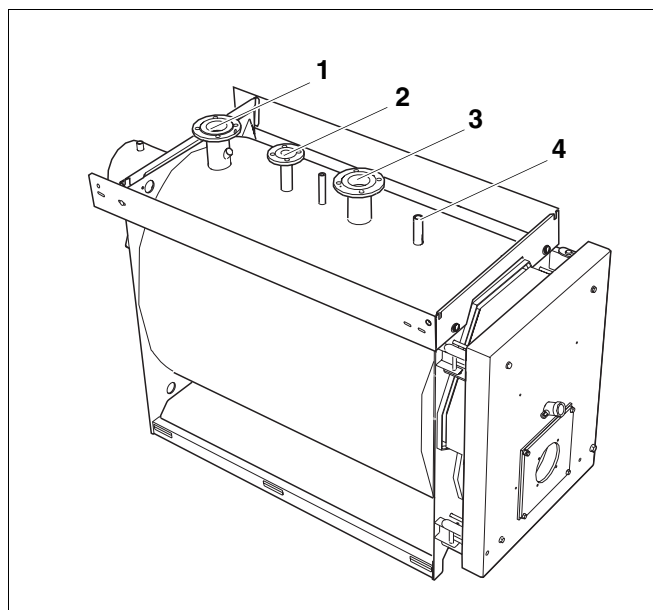
IEKĀRTAS BOJĀJUMI

nepareizu komponentu pieslēguma dēļ pie turpgaitas drošības vadības (18. att.).

- Nepieslēdziet ūdenssildītāja uzkrāšanas tilpni vai citu apkures loku pie turpgaitas drošības vadības (18. att.).
- Drošības ventili nostiprina ar 4 skrūvēm pie turpgaitas drošības vadības pieslēguma (VSL) – (18. att., **2. poz.**).

8.4.4 Armatūras pārliktņu pieslēgšana

- Armatūras pārliktņus pieslēdz pie paredzētajiem pieslēgumiem (18. att., **4. poz.**). Sekojiet atsevišķajiem montāžas norādījumiem.



18. att. Apkures katls Logano S635

- 1. poz.:** Apkures katla turpgaitas pieslēgums (VK)
- 2. poz.:** Turpgaitas drošības vadības (VSL – pieslēgums pie iebūvētā drošības vārsta)
- 3. poz.:** Apkures katla atpakaļgaitas pieslēgums (RK)
- 4. poz.:** Armatūras pieslēgums

8.5 Apkures katlu uzpilda un pārbauda pieslēgumu blīvējumus

Apkures iekārtas blīvējumus jums jāpārbauda pirms lietošanas, lai ekspluatācijas laikā apkures iekārtā neatklātos nenoblīvētas vietas.



UZMANĪBU!

IEKĀRTAS BOJĀJUMI

Virsspiediena iespaidā blīvējumu pārbaudes laikā. Liela spiediena dēļ var tikt bojātas spiediena, regulēšanas vai drošības iekārtas.

Blīvējuma pārbaudes laikā nedrīkst montēt nekādas apkures katla ūdens tvertnes spiediena, kontroles vai drošības iekārtas, kuras nevar noslēgt no apkures katla ūdens tilpnes.



UZMANĪBU!

IEKĀRTAS BOJĀJUMI

temperatūras pārkritienu dēļ.

- Apkures iekārtu uzpildiet tikai aukstu (sākotnējā maksimālā temperatūra drīkst sasniegt 40 °C).
- Apkures iekārtu uzpildīt ar uzpildīšanas ūdeni (nodaļa 13.1 "Uzpilda apkures iekārtu", 44. lpp.).
- Pārbaudīt pieslēgumu blīvējumus.

8.6 Katla korpusa siltumaizsardzības uzmontēšana

Katla korpusa siltumaizsardzība Logano S635 ar jaudu no 230 kW līdz 420 kW sastāv no vienas daļas (19. att.). Katla korpusa siltumaizsardzība Logano S635 ar jaudu no 490 kW turpretī sastāv no divām daļām (20. att.).



NORĀDĪJUMI LIETOTĀJAM

Katla korpusa siltumaizsardzības pareizam novietojumam ievērojiet:

- Katla korpusa siltumaizsardzības pārkares nostiprina ar skavām. Katla korpusa siltumaizsardzības gaišajai pusei jābūt vērstai virzienā pret apkures katlu.

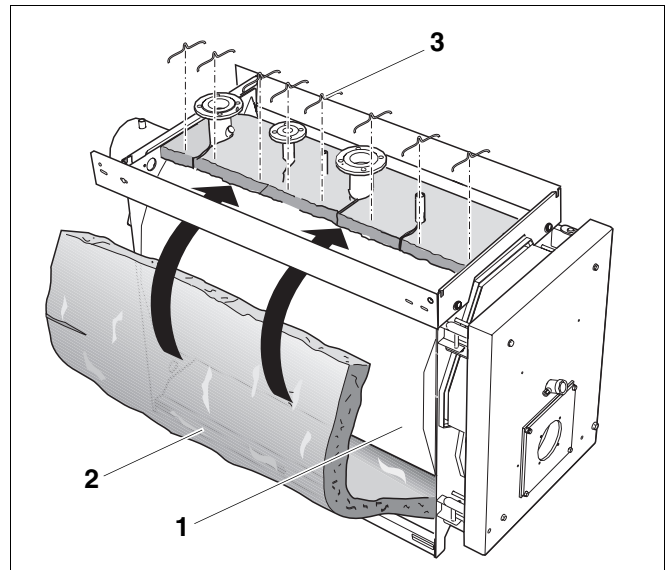
8.6.1 Uzmontēt katla korpusa siltumaizsardzību Logano S635 ar jaudu no 230 kW līdz 420 kW

- Katla korpusa siltumaizsardzību (19. att., **2. poz.**) pabīdīt zem katla korpusa (19. att., **1. poz.**).
- Katla korpusa siltumaizsardzību (19. att., **2. poz.**) aplikt ap katla korpusu (19. att., **1. poz.**).
- Nepieciešamības gadījumā iegriezt katla korpusa siltumaizsardzības ierīvi (19. att., **2. poz.**).
- Katla korpusa siltumaizsardzību (19. att., **2. poz.**), kā 19. att. attēlots, nostiprināt ar skavām (19. att., **3. poz.**).

8.6.2 Uzmontēt katla korpusa siltumaizsardzību S635 ar jaudu no 490 kW.

Jums jānovieto katla korpusa siltumaizsardzības lielākā daļa (20. att., **2. poz.**) pie katla priekšējās sienas un katla korpusa siltumaizsardzības mazākā daļa (20. att., **3. poz.**) pie katla aizmugures sienas.

- Montējiet lielāko un mazāko katla korpusa siltumaizsardzības daļu (20. att., **2. poz.** un **3. poz.**) ar vienādu montāžas norisi, kā aprakstīts nodaļa 8.6.1 "Uzmontēt katla korpusa siltumaizsardzību Logano S635 ar jaudu no 230 kW līdz 420 kW".

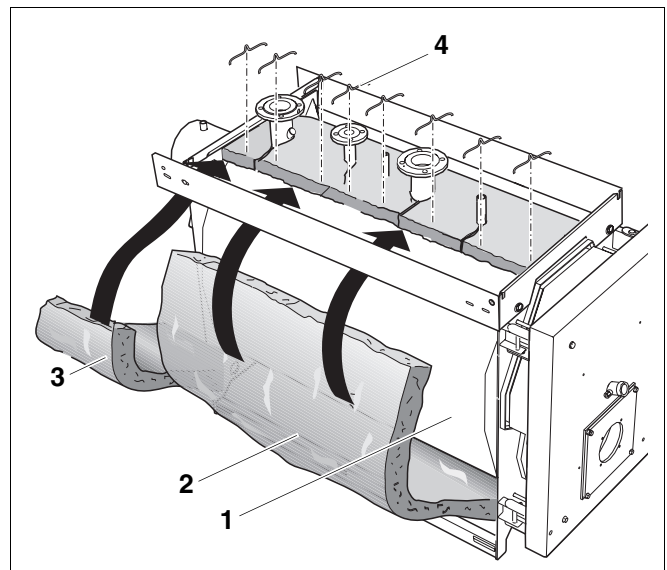


19. att. Uzmontē viendabīgo katla korpusa siltumaizsardzību

1. poz.: Katla korpuss

2. poz.: Katla korpusa siltumaizsardzība

3. poz.: Skavas



20. att. Divdaļīgās katla korpusa siltumaizsardzības samontēšana

1. poz.: Katla korpuss

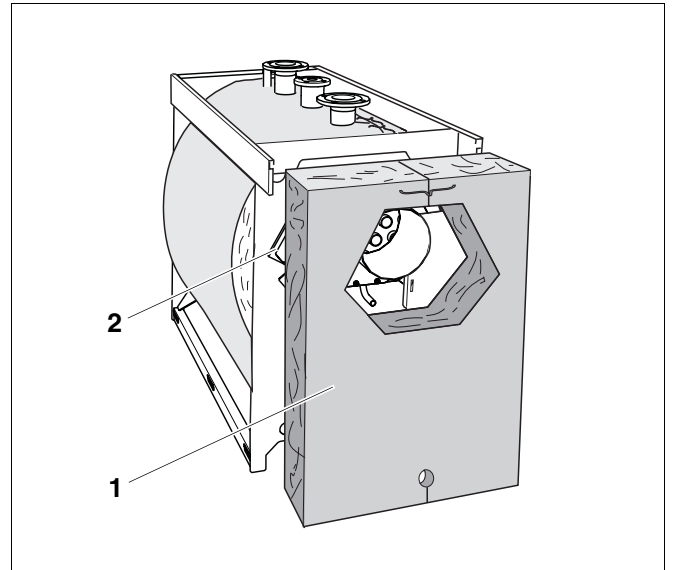
2. poz.: Katla korpusa siltumaizsardzības lielākā daļa

3. poz.: Katla korpusa siltumaizsardzības mazākā daļa

4. poz.: Skavas

8.6.3 Uzmontēt aizmugures sienas siltumaizsardzību

- Aizmugures sienas siltumaizsardzību (21. att., **1. poz.**) sabīdīt ar atgāzu savācēja izgriezumu (21. att., **2. poz.**).



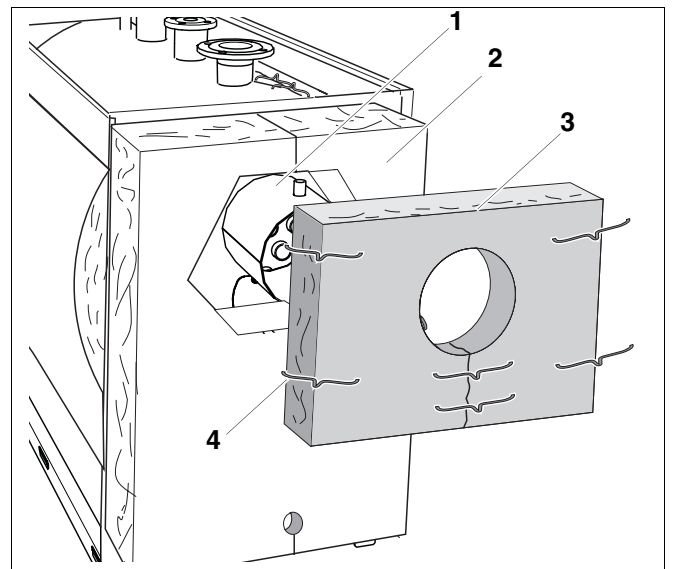
21. att. Aizmugures sienas siltumaizsardzības uzmontēšana

1. poz.: Aizmugures sienas siltumaizsardzība

2. poz.: Atgāzu savācējs

8.6.4 Uzmontēt atgāzu savācēja siltumaizsardzību

- Atgāzu savācēja siltumaizsardzību (22. att., **3. poz.**) sabīda ar atgāzu uznavas izgriezumu (22. att., **1. poz.**).
- Atgāzu savācēja siltumaizsardzību (22. att., **3. poz.**), kā 22. att. attēlots, ar skavām (22. att., **4. poz.**) nostiprina pie katla korpusa siltumaizsardzības (22. att., **2. poz.**).



22. att. Uzmontēt atgāzu savācēja siltumaizsardzību

1. poz.: Atgāzu uznavas

2. poz.: Katla korpusa siltumaizsardzība

3. poz.: Atgāzu savācēja siltumaizsardzība

4. poz.: Skavas

8.7 Degļu kabeļa ievietošana

- Degļa kabelis ar noslodzes atvieglojumu (23. att., **8. poz.**) no šarnīru puses ievieto zem sānu traversas (23. att., **3. poz.**) līdz katla korpusa pamatstatīvam (23. att., **1. poz.**).
- Priekšējo, kreiso sānu sienu (23. att., **2. poz.**) (ardurvju vērumu pa labi – labo sānu sienu) atbalsta pret katla korpusu.
- Degļa kabelis ar noslodzes atvieglojumu (23. att., **8. poz.**) izbīda cauri kabeļa izvadei (23. att., **6. poz.**) uz priekšējās, kreisās sānu sienas (23. att., **2. poz.**). Degļa pieslēguma spraudnis (liels) atrodas ārpusē.

8.8 Sānu sienu montēšana

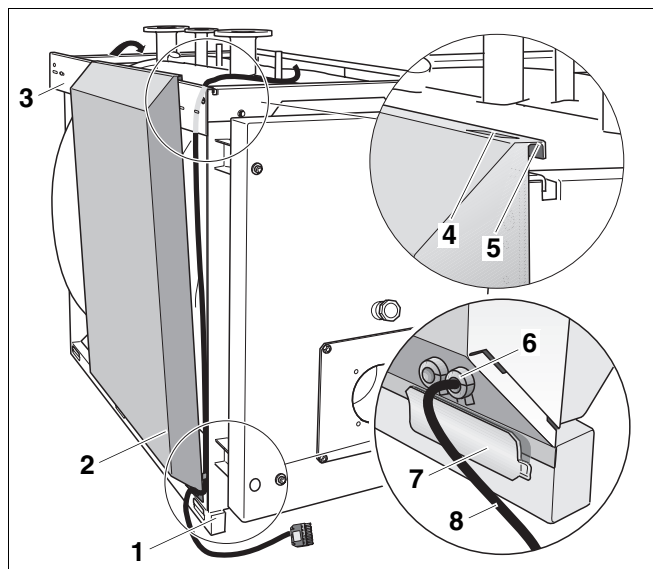
Sānu sienu montēšana šeit attēlota attiecībā pret priekšējo kreiso un aizmugures kreiso sānu sienu. Priekšējo labo un aizmugures labo sānu sienu montējiet tādā pašā veidā.

- Abām priekšējām sānu sienām uzmanīgi uzliec āķus priekšējās sienas iekarinašanai (24. att. **Lupa**)



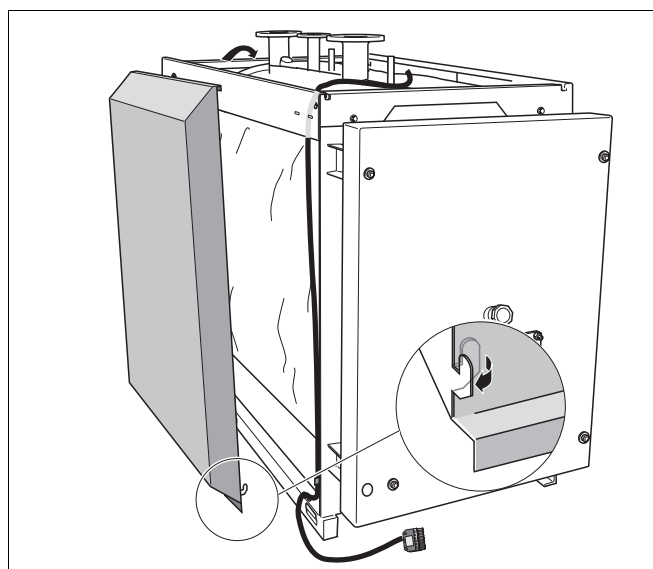
NORĀDĪJUMI LIETOTĀJAM

- Sekojiet, lai priekšējās, kreisās sānu sienas grope (23. att., **4. poz.**) norādītu uz katla priekšējo sienu.
- Priekšējo, kreiso sānu sienu (23. att., **2. poz.**) ievieto aiz katla rāmja uzliktņiem (23. att., **7. poz.**).
- Priekšējo, kreiso sānu sienu (23. att., **2. poz.**) ar apmalojumu iekarina (23. att., **5. poz.**) uz sānu traversas (23. att., **3. poz.**).
- Priekšējo, kreiso sānu sienu (23. att., **2. poz.**) aizbīda uz aizmuguri, līdz tā cieši pieguļ sānu traversai (23. att., **3. poz.**).



23. att. Uzmontēt priekšējo, kreiso sānu sienu

- 1. poz.:** Katla korpusa pamatstatīvs
- 2. poz.:** Priekšējā, kreisā sānu siena
- 3. poz.:** Sānu traversa
- 4. poz.:** Grope priekšējā, kreisajā sānu sienā
- 5. poz.:** Priekšējās, kreisās sānu sienas apmalojums
- 6. poz.:** Kabeļa izvade
- 7. poz.:** Katla rāmja uzliktnis
- 8. poz.:** Degļa kabelis ar noslodzes atvieglojumu



24. att. Uzlikt āķi



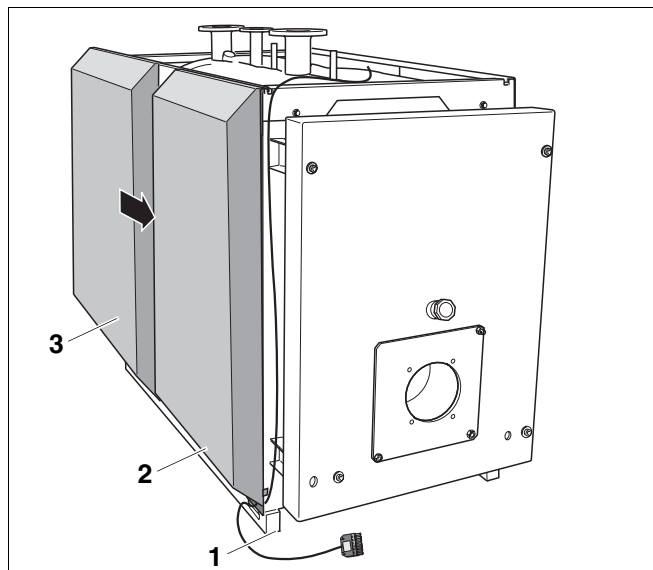
NORĀDĪJUMI LIETOTĀJAM

Lai atvieglotu aizmugures, kreisās sānu sienas montāžu (25. att., **3. poz.**), to nevajag iekarināt tieši blakus priekšējai, kreisajai sānu sienai (25. att., **2. poz.**).

- Atstājiet aizmugures, kreiso sānu sienu mazliet pāri katla aizmugures sienai (25. att.).
- Sekojiet, lai aizmugures, kreisās sānu sienas grope norādītu uz katla aizmugures sienu (23. att. 30. lpp.).
- Aizmugures, kreiso sānu sienu (25. att., **3. poz.**) uzvieto aiz katla rāmja uzliktņiem (23. att. 30. lpp.).
- Aizmugures, kreiso sānu sienu (25. att., **3. poz.**) ar apmalojumu (23. att. 30. lpp.) iekarina uz sānu traversas (23. att. 30. lpp.) un pabīda virzienā uz priekšējo, kreiso sānu sienu (25. att., **2. poz.**).

8.9 Uzmontēt priekšējo katla vāku

- Priekšējo katla vāku ar āķiem (26. att., **2. poz.**) iekarina priekšējās sānu sienas gropēs (26. att., **1. poz.**) un aizmugurē pieliec.
- Priekšējo katla vāku (26. att., **4. poz.**) nostiprina ar divām skrūvēm (26. att., **3. poz.**) caur priekšējām sānu sienām ar sānu traversām.

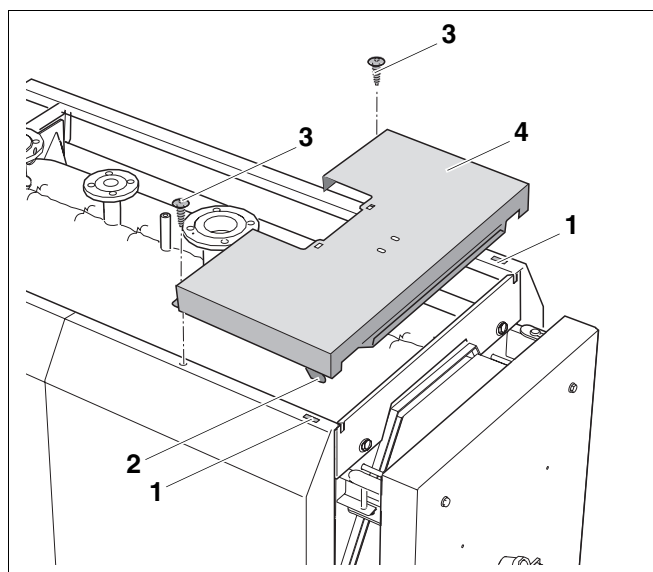


25. att. Uzmontē aizmugures kreiso sānu sienu

1. poz.: Pamatstatīvs

2. poz.: Priekšējā, kreisā sānu siena

3. poz.: Aizmugures, kreisā sānu siena



26. att. Priekšējā katla vāka uzmontēšana

1. poz.: Priekšējās sānu sienas gropes

2. poz.: Priekšējā katla vāka āķi

3. poz.: Skrūves

4. poz.: Priekšējais katla vāks

9 Apkures iekārtas gāzes daļas pieslēgšana

Šajā nodaļā paskaidrots, kā jūs varat pieslēgt ar gāzi saistīto apkures katla daļu.

9.1 Atgāzu caurules blīvējuma manšetes uzlikšana (piederums)

- Atgāzu caurules blīvējuma manšeti uzmontē saskaņā ar atsevišķo montāžas instrukciju.

9.2 Atgāzu temperatūras mērītāja montāža (piederums)

- Atgāzu temperatūras mērītāju uzmontē saskaņā ar atsevišķo montāžas instrukciju.

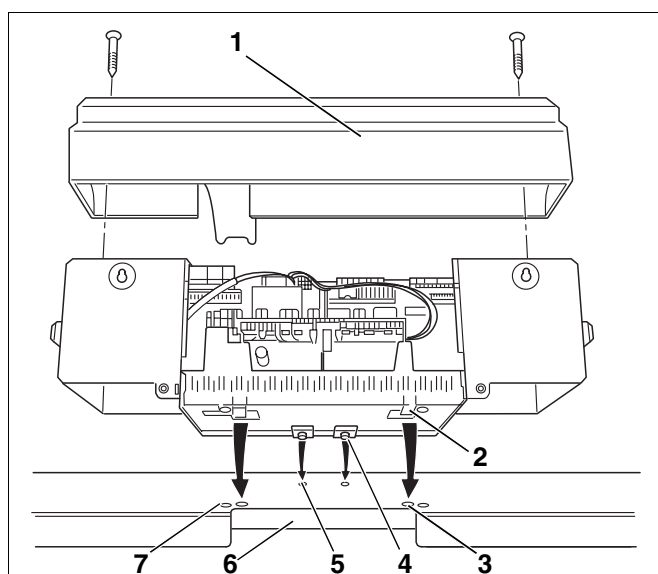
10 Regulēšanas iekārtas (piederums) montāža

Šajā nodaļā aprakstīts, kā jūs varat uzmontēt regulēšanas iekārtas Logamatic 4212, 4311 un 4312, kā arī apkures katla temperatūras regulētāja bloku. Pamatojoties uz to, ir arī norādīts, kā montēt katla apvalka daļas un ievietot degļu un mērītāju vadību.

10.1 Uzmontēt regulēšanas iekārtu

Šeit 27. att., parādīta regulēšanas iekārta un priekšējais nosegvāks (27. att., 1. poz.) no aizmugures.

- Atskrūvē abas skrūves uz noslēgvāka (27. att., 1. poz.). Noslēgvāku noņem virzienā uz augšu.
- Regulēšanas ierīces iebīdīšanas āķus (27. att., 4. poz.) savieto ar katla vāka ovālajām atverēm un piespiež (27. att., 5. poz.).
- Regulēšanas ierīci pavelk uz priekšu un noslēgumā pagāž atpakaļ. Elastīgajiem āķīšiem (27. att., 2. poz.) jāieķeras priekšējā katla vāka aizmugurē izvietotajos taisnstūra caurumiņos (27. att., 3. poz.).
- Regulēšanas iekārtas cokolu pa labi un pa kreisi no kabeļu izvades (27. att., 6. poz.) uz priekšējā katla vāka pieskrūvē ar divām dzelzs skrūvēm paredzētajās atverēs (27. att., 7. poz.).



27. att. Uzmontēt regulēšanas iekārtu

- 1. poz.: Nosegvāks
- 2. poz.: Elastīgais āķis
- 3. poz.: Priekšējā katla vāka taisnstūra atveres
- 4. poz.: Iebīdāmais āķis
- 5. poz.: Priekšējā katla vākā izurbtās ovālās atveres
- 6. poz.: Priekšējā katla vāka kabeļu izvade
- 7. poz.: Izurbtās atveres dzelzs skrūvēm

10.2 Temperatūras mērītāja bloka un degļa kabeļa pieslēgšana



NORĀDĪJUMI LIETOTĀJAM

Regulēšanas iekārtas pieslēgšanas laikā ievērojiet turpmāko:

- Kabeli un kapilārcaurulītes jāievieto ļoti piesardzīgi.
- Ievietošanas laikā nespiediet kapilārcaurulītes.
- Veiciet ar elektrību saistītus darbus apkures iekārtas iekšienē tikai tad, ja šiem darbiem esat atbilstoši kvalificēts. Ja jums šādas kvalifikācijas nav, uzticiet elektrisko pieslēgumu darbu veikšanu specializētas firmas elektriķim.
- Ievērojiet vietējos priekšrakstus.
- Veikt stingro pieslēgumu saskaņā ar EN 50165.

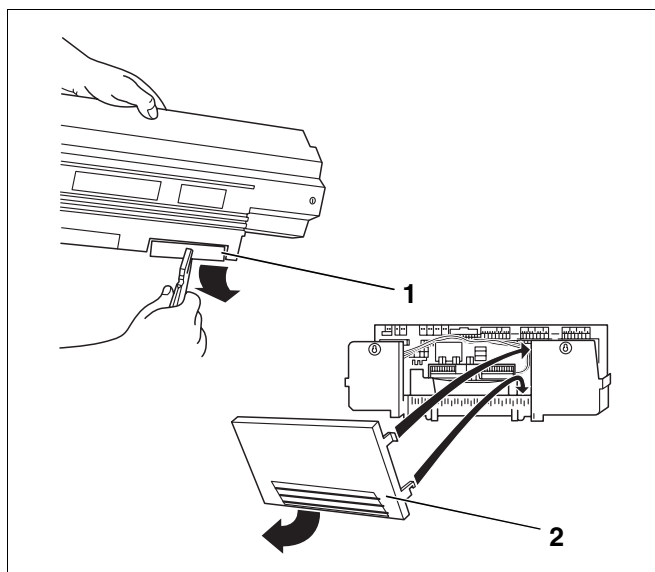
- Lūzuma daļas (28. att., **1. poz.**), nepieciešamības gadījumā, izlauž kabeļa ejas aizmugures sienā (Logamatic 4xxx) vai no aizmugurējās sienas daļas (Logamatic 4xxx) (28. att., **2. poz.**).
- Regulēšanas iekārtas kontaktsavienojumus piestiprina pie spaiļu lates saskaņā ar shēmu.
- Degļa kabeli līdz regulēšanas iekārtai izvelk caur kabeļu izvadu katla vāka priekšējā daļā.
- Degļa kabeli pieslēdz pie regulēšanas iekārtas saskaņā ar spaiļu lates shēmu.



NORĀDĪJUMI LIETOTĀJAM

Spaiļu lates pozīcijas Logamatic regulēšanas iekārtās nav identiskas. Pēc Logamatic regulēšanas iekārtas atvēršanas spaiļu lates ir viegli atpazīstama. Spaiļu lates shēmas dažādām regulēšanas iekārtām ir identiskas.

- Ar celtniecību saistītos elektriskos pieslēgumus jāveic saskaņā ar pieslēgumu shēmu pie kontaktsavienojumiem.



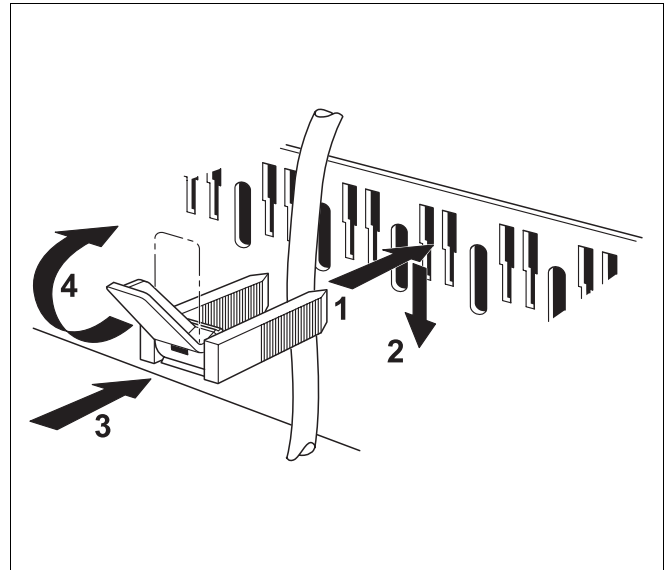
28. att. Sagatavo kabeļa eju

1. poz.: Lūzuma daļas

2. poz.: Aizmugures sienas daļa (Logamatic 4xxx)

Jums jānostiprina visi vadi ar kabelu skavam (piegades komplekts regulēšanas ierīcei). Šim nolūkam darba gaita ir šāda:

- Kabelu skavu, kā parādīts 29. att., ar iestiprinātu vadu no augšas ievieto skavas rāmja gropē (29. att., **solis 1**).
- Kabeļa skavu nospiež uz leju (29. att., **solis 2**).
- Pretspiedienu (29. att., **solis 3**)
- Paceļ sviru uz augšu (29. att., **solis 4**)
- Nosegvāku (27. att., 33. lpp.) atkal uzmontē uz regulēšanas iekārtas.
- Ar skrūvēm (27. att., 33. lpp.) nostiprina regulēšanas iekārtas nosegvāku.



29. att. Nodrošināt vadus ar kabelu skavām

10.2.1 Temperatūras mērītāja bloka montēšana SE635

Abas Logano SE635 mērījumu vietas atrodas pie katla aizmugures sienas un pie apkures katla turpgaitas.



NORĀDĪJUMI LIETOTĀJAM

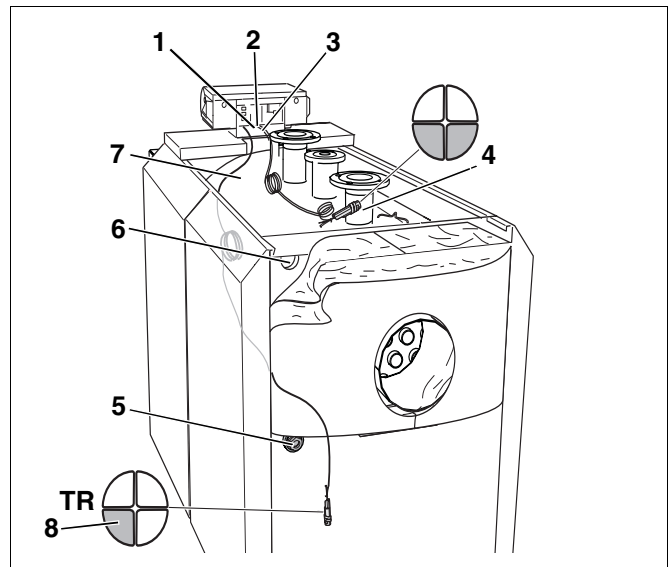
Temperatūras regulētāja mērītājs tiek apzīmēts ar "TR".



NORĀDĪJUMI LIETOTĀJAM

Lūdzu ievērojiet temperatūras mērītāja bloka montāžas novirzes, lietojot regulēšanas iekārtu 4212 ar papildu moduli ZM 427 (skatīt tālāk).

- Logamatic regulēšanas iekārtas mērītāju un kapilārcaurulītes mērītāju pie drošības temperatūras ierobežotāja (30. att., **3. poz.**) ievieto ar 2 ceturtdaļapgrieziena aklajiem veidgabaliem mērījuma vietā pie apkures katla turpgaitas (30. att., **4. poz.**).
- Temperatūras regulētāja mērītāju (30. att., **8. poz.**) ievieto sāņus no ūdens apvalka pie aizmugures sienas līdz mērījuma vietai (30. att., **5. poz.**). Šeit izmantojiet 3 ceturtdaļapgrieziena aklos veidgabalus. Temperatūras regulētājs tiek apzīmēts ar "TR".
- Atbīda drošības plāksni (skatīt katras regulēšanas iekārtas tehnisko aprakstu).



30. att. Temperatūras mērītāja bloka montēšana SE635

1. poz.: Mērītāja vadība STB

2. poz.: Priekšējā katla vāka kabeļu izvade

3. poz.: Kapilārcaurules un mērītāju vadi

4. poz.: Turpgaitas apkures katla mērījumu vieta

5. poz.: Aizmugures sienas mērījumu vieta

6. poz.: Katla aizmugures sienas izurbtās atveres

7. poz.: Katla korpusa siltumaizsardzība

8. poz.: Temperatūras regulētāja mērītājs (TR)

- Kabeļu, kapilārcaurulīšu un mērītāju vadu pārpalikums satin un novieto uz katla korpusa siltumaizsardzības (30. att., **7. poz.**).
- Degļa kabeli izvelk cauri kabeļa ejai uz augšējā katla vāka (30. att., **2. poz.**).

Izmantojot regulēšanas iekārtu 4212 ar papildu moduli ZM 427 ar izmantošanas noteikumiem attiecībā pret atpakaļgaitas temperatūru:

- Kapilārcaurulītes mērītāju pie drošības temperatūru ierobežotāja (30. att., **1. poz.**), regulēšanas iekārtas temperatūras mērītāju un mērītāja pielikumu pie papildu moduļa ZM 427 ar ceturtdaļapgrieziena aklo veidgabalu ievieto apkures katla turpgaitas mērījumu vietā (30. att., **4. poz.**).
- Temperatūras regulētāja mērītāju (30. att., **8. poz.**) ievieto katla aizmugures sienas mērījuma vietā (30. att., **5. poz.**).



NORĀDĪJUMI LIETOTĀJAM

Pēc lietošanas noteikumu saskaņošanas ar jaunākajiem rīkojumiem var iztikt bez papildus moduļa ZM 427.

10.2.2 Temperatūras mērītāja bloka uzmontēšana uz Logano SK635.

Logano SK635 mērījuma vieta atrodas augšā uz katla korpusa pie apkures katla turpgaitas.



NORĀDĪJUMI LIETOTĀJAM

Lūdzu ievērojiet temperatūras mērītāja bloka montāžas novirzes, lietojot regulēšanas iekārtu 4212 ar papildu moduli ZM 427 (skatīt tālāk).

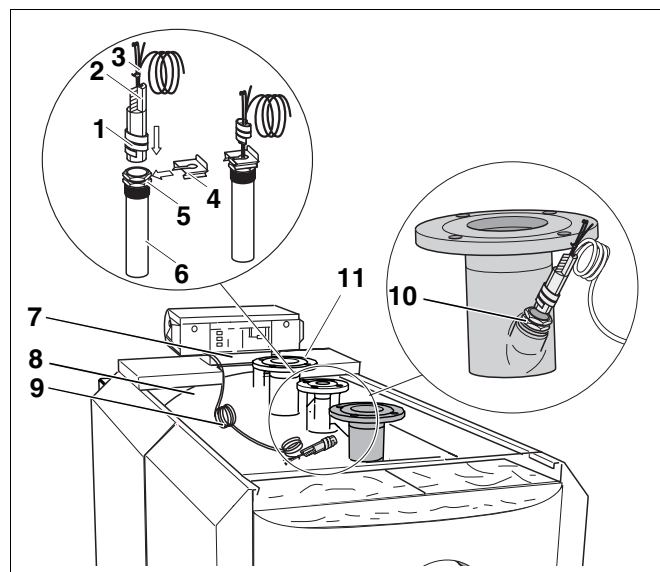
- Kapilārcaurules un sensora vadītāju (31. att., **9. poz.**) ievieto pie mērījuma vietas (31. att., **10. poz.**) pie apkures katla turpgaitas.
- Kapilārcaurules un sensora vadītāja pārpalikumu (31. att., **9. poz.**) satin un novieto uz katla korpusa siltumaizsardzības (31. att., **8. poz.**).
- Degļa kabeli izvelk cauri katla priekšējā vāka kabeļa izvadei (31. att., **7. poz.**).
- Izlīdzināšanas atsperi (31. att., **2. poz.**) ar temperatūras mērītāja bloku (31. att., **3. poz.**) iebīda līdz atdurei iegremdējamajā čaulā (31. att., **6. poz.**).

Iebīdot temperatūras mērītāja bloku (31. att., **3. poz.**) iegremdējamajā čaulā (31. att., **6. poz.**), plastmasas atspere (31. att., **1. poz.**) automātiski savelkas.

- Mērītāju drošinātājus (31. att., **4. poz.**) no sāna iebīda iegremdējamās uznavas galvā (31. att., **5. poz.**).

Lietojot regulēšanas iekārtu 4212 ar papildu moduli ZM 427 ar lietošanas nosacījumiem attiecībā uz atpakaļgaitas temperatūru:

- Komplekso regulēšanas iekārtas 4212 mērītāja bloku ievieto apkures katla turpgaitas mērījuma vietā (31. att., **10. poz.**).
- ZM 427 mērītāju pievieno paredzētajā vietā pie apkures katla atpakaļgaitas (31. att., **11. poz.**).



31. att. Uzmontē temperatūras mērītāja bloku

- 1. poz.: Plastmasas spirāle
- 2. poz.: Izlīdzināšanas atspere
- 3. poz.: Temperatūras mērītāja bloks
- 4. poz.: Sensora nodrošinājums
- 5. poz.: Iegremdējamās uznavas galva
- 6. poz.: Iegremdējama čaula
- 7. poz.: Priekšējā katla vāka kabeļu izvade
- 8. poz.: Katla korpusa siltumaizsardzība
- 9. poz.: Kapilārcaurules un mērītāju vadi
- 10. poz.: Mērījuma vieta
- 11. poz.: Atpakaļgaitas apkures katls (AK)

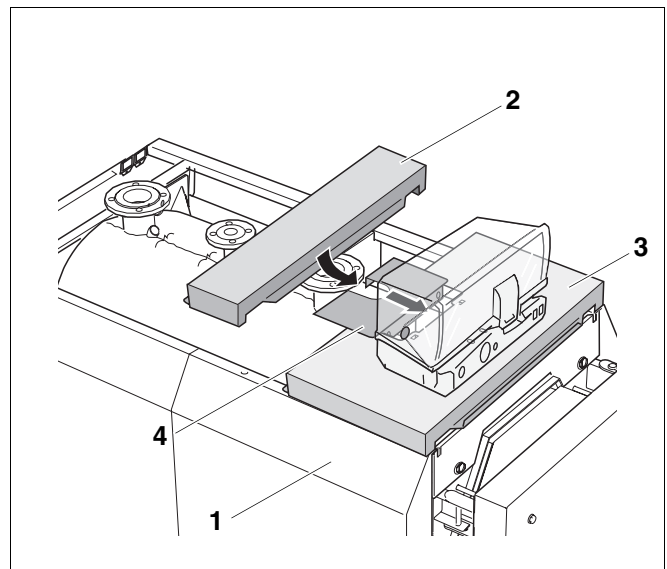
11 Katla apvalka montēšana

Šajā nodaļā aprakstīts, kā jūs varat uzmontēt apkures katla sastāvdaļas

- priekšējo pārsegumu,
- katla sānu vākus,
- ievietojamās detaļas
- un aizmugures sienu.

11.1 Uzmontē priekšējo pārsegumu

- Priekšējo pārsegumu (32. att., **2. poz.**) uzliek uz priekšējās sānu sienas (32. att., **1. poz.**) un pabīda pret priekšējo katla vāku (32. att., **3. poz.**).
- Priekšējo vāka daļu (32. att., **4. poz.**) uzliek uz priekšējā katla vāka (32. att., **3. poz.**) un pieskrūvē.



32. att. Uzmontē priekšējo pārsegumu

1. poz.: Priekšējo sānu sienu

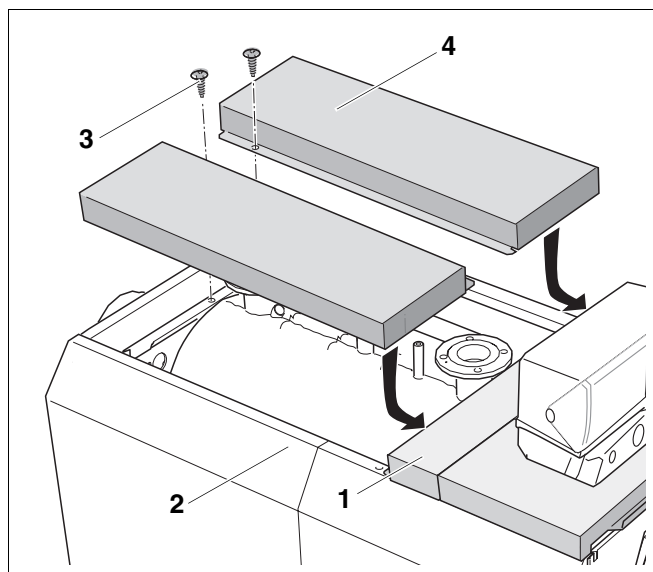
2. poz.: Priekšējo pārsegumu

3. poz.: Priekšējo katla vāku

4. poz.: Priekšējo katla vāka daļu

11.2 Uzmontē katla sānu vākus

- Katla sānu vākus (33. att., **4. poz.**) uzliek ar iekšupvērstu apmalojumu uz sānu sienām (33. att., **2. poz.**).
 - Katla sānu vākus (33. att., **4. poz.**) iebīda pret priekšējo pārsegumu (33. att., **1. poz.**) un nostiprina.
- Ievērojiet ievietojamo detaļu platumu (34. att., **1. poz.**), lai tās iederētos starp diviem katla sānu vākiem.
- Katla sānu vākus (33. att., **4. poz.**) nostiprina ar skrūvēm (33. att., **3. poz.**).

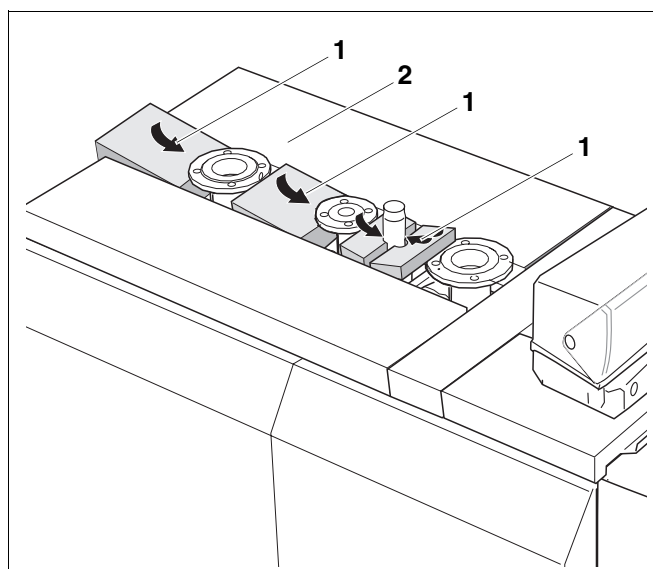


33. att. Uzmontē katla sānu vākus

- 1. poz.:** Priekšējo pārsegumu
- 2. poz.:** Sānu sienas
- 3. poz.:** Skrūves
- 4. poz.:** Katla sānu vākus

11.3 Uzmontē ievietojamās detaļas

- Ievietojamās detaļas (34. att., **1. poz.**) ievieto starp diviem katla sānu vākiem (34. att., **2. poz.**).



34. att. Uzmontē ievietojamās detaļas

- 1. poz.:** Ievietojamās detaļas
- 2. poz.:** Katla sānu vāki

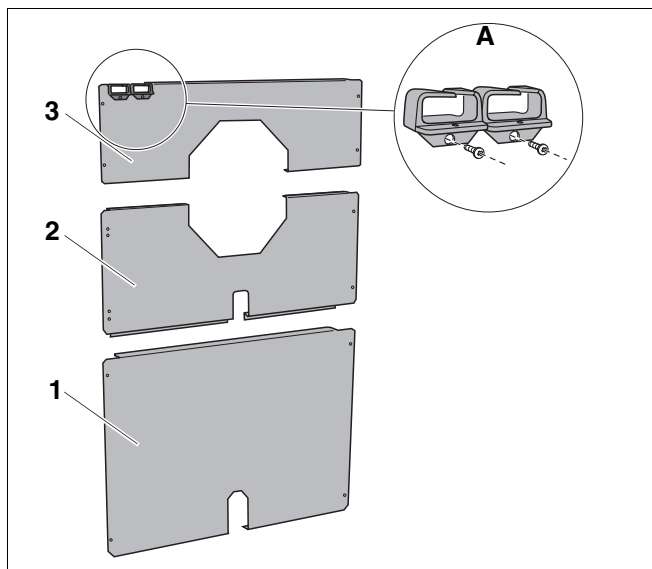
11.4 Aizmugures sienas montēšana

Aizmugures siena sastāv no trim sabūvējamām daļām:

- apakšējā aizmugures siena (35. att., **1. poz.**)
- vidējā aizmugures siena (35. att., **2. poz.**)
- augšējā aizmugures siena (35. att., **3. poz.**)
- 2 kabeļu izvadi (35. att., **Lupa A**)

Kabeļu izvadu montāža

- Kabeļu izvadus (35. att., **Lupa A**) montē ar skrūvēm pie augšējās aizmugures sienas (35. att., **3. poz.**).



35. att. Trīsdalīga aizmugures siena

Montēt apakšējo aizmugures sienu

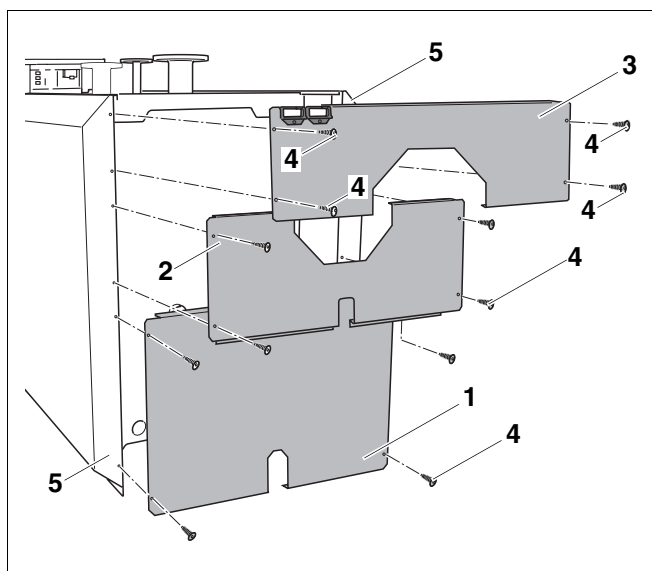
- Apakšējo aizmugures sienu (36. att., **1. poz.**) ar 4 skrūvēm (36. att., **4. poz.**) nostiprina pie aizmugures sānu sienām (36. att., **5. poz.**).

Montēt vidējo aizmugures sienu

- Vidējo aizmugures sienu (36. att., **2. poz.**) novieto uz apakšējās aizmugures sienas.
- Vidējo aizmugures sienu ar 4 skrūvēm (36. att., **4. poz.**) pieskrūvē pie vidējām sānu sienām (36. att., **5. poz.**).

Montēt augšējo aizmugures sienu

- Augšējo aizmugures sienu (36. att., **3. poz.**) ar apmalojumiem novieto uz vidējās aizmugures sienas (36. att., **2. poz.**) un iebīda katla sānu vāku gropēs.
- 2 Skrūves (36. att., **4. poz.**) no augšas izlaiž cauri aizmugures sienām, aizmugures sānu sienām un malas transversām un cieši pieskrūvē.
- Aizmugures sienas un sānu sienas savieno ar 2 skrūvēm apakšā (36. att., **4. poz.**).



36. att. Aizmugures sienas daļu montēšana

- 1. poz.:** Apakšējā aizmugures siena
- 2. poz.:** Vidējā aizmugures siena
- 3. poz.:** Augšējā aizmugures siena
- 4. poz.:** Skrūves
- 5. poz.:** Aizmugures sānu sienas

12 Degļa (piederums) montāža

Šajā nodaļā jums tiks paskaidrota degļa montāža.



IEKĀRTAS BOJĀJUMI

lietojot nepareizos degļus.

UZMANĪBU!

- Ievietojiet tikai tādus degļus, kas atbilst apkures katla Logano S635 tehniskajām prasībām (Skatīt nodaļu 4 "Tehniskie dati", 9. lpp.).

12.1 Degļa plates montāža

Ja jūs neesat pasūtījuši ražotājam degļa plati, tad jums jāizgatavo degļiem piemērota degļa plate un tā jāuzmontē ar celtniecības metodēm.

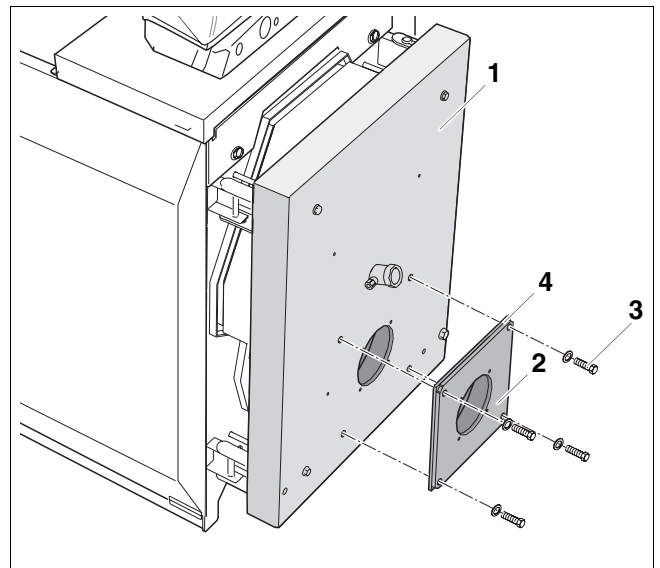
- Tērauda platē celtniecības vietā izurbj vai izgriež ar autogēnu degļa diametram atbilstošas atveres.
- Caurumus degļu iestiprināšanai izgriež atbilstoši degļu pieslēguma atloku atveru paraugam.



NORĀDĪJUMI LIETOTĀJAM

Jūs varat pēc pieprasījuma saņemt firmā Buderus jau iepriekš izurbtas degļu plates (piederums).

- Degļu plati (37. att., **2. poz.**) piestiprina pie karstumizturīgajām durvīm (37. att., **1. poz.**) ar seškanšskrūvēm un paliktņu diskus (37. att., **3. poz.**) (hermētiski noslēgts ar blīvējumu).



37. att. Montēt degļa plati

1. poz.: Karstumizturīgās durvis

2. poz.: Degļa plate

3. poz.: Seškanšskrūves un paliktņu diski

4. poz.: Blīvējums

12.2 Karstumizturīgo durvju atvēršana

Lai varētu uzmontēt degli, jāatver karstumizturīgās durvis. Veiciet turpmākās darbības:

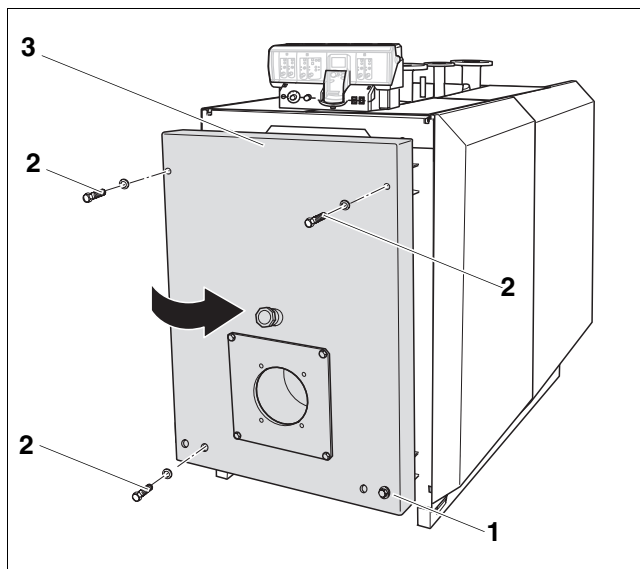


UZMANĪBU!

IEKĀRTAS BOJĀJUMI

bojātu viru dēļ.

- Pirms karstumizturīgo durvju atvēršanas pārliecinieties, ka izņemtas tikai 3 seškanškrūves M12.
- Viru bultām viegli jākustas.
- Izņem trīs seškanškrūves M12 (38. att., **2. poz.**) no karstumizturīgajām durvīm (38. att., **3. poz.**).
- Seškanškrūvi M16 (38. att., **1. poz.**) atskrūvē mazliet – bet neizskrūvē līdz galam, ja viras bulta nav viegli kustināma.
- Pagrieziet karstumizturīgās durvis.



38. att. Atvērt karstumizturīgās durvis (šeit: karstumizturīgās durvis ar labās puses vērsumu)

1. poz.: Seškanškrūve M16

2. poz.: Seškanškrūves M12

3. poz.: Karstumizturīgās durvis

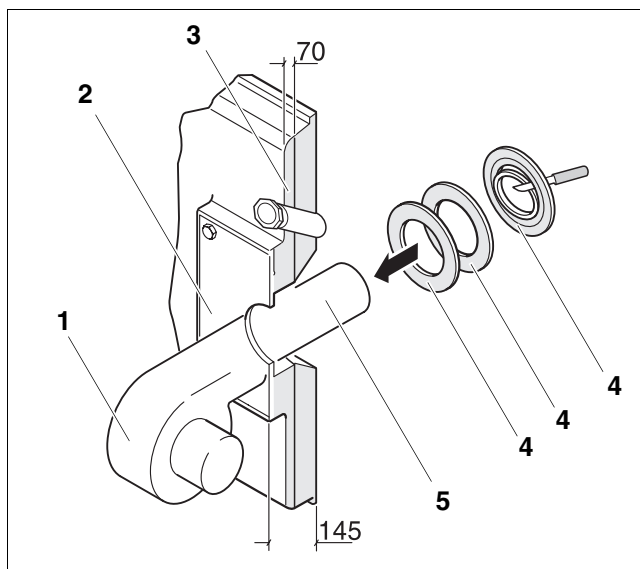
12.3 Degļa montāža uz degļa plates



NORĀDĪJUMI LIETOTĀJAM

Montāžas un pieslēgšanas laikā ievērojiet katra atsevišķā degļa montāžas norādījumus.

- Degli (39. att., **1. poz.**) pieskrūvē pie degļa plates (39. att., **2. poz.**).
- Izolācijas gredzenus (39. att., **4. poz.**) izgriez atbilstoši degļa caurules diametram (39. att., **5. poz.**).
- Izveidojušos spraugu starp karstumizturīgo durvju siltumaizsardzību (39. att., **3. poz.**) un degļa cauruli (39. att., **5. poz.**) aizpilda ar pielāgotiem izolācijas gredzeniem (39. att., **4. poz.**).
- Degļa apskates atveres apūtes pieslēgumu savieno ar degli (39. att., **1. poz.**), lai uz apskates atveres stikliņa nekrātos nogulumi.
- Aizver karstumizturīgās durvis un krusteniski savēl seškanškrūves M12 un M16 (38. att., 42. lpp.).
- Degļa kabeli pievieno deglim (39. att., **1. poz.**).



39. att. Uzmontēt degli (izmēri mm)

1. poz.: Deglis

2. poz.: Degļa plate

3. poz.: Karstumizturīgo durvju siltumaizsardzība

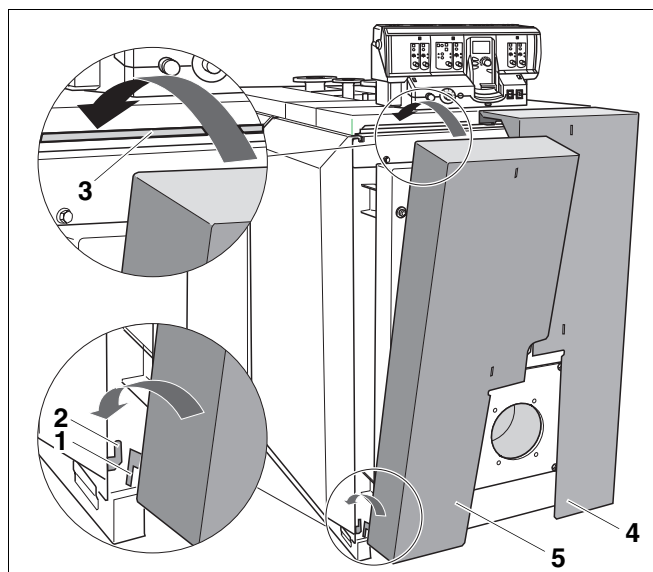
4. poz.: Izolācijas gredzeni

5. poz.: Degļa caurule

12.4 Karstumizturīgo durvju apvalka montāža

Karstumizturīgo durvju apvalks sastāv no viena labās puses (40. att., **4. poz.**) un viena kreisās puses karstumizturīgo durvju apvalka (40. att., **5. poz.**). Labās un kreisās puses karstumizturīgo durvju apvalka montāža norisinās identiski. Karstumizturīgo durvju apvalka montāža šeit tiek aprakstīta attiecībā pret kreisās puses karstumizturīgo durvju apvalku.

- Kreisās puses karstumizturīgo durvju apvalka āķis (40. att., **1. poz.**) iekarina kreisās priekšējās sānu sienas āķī (40. att., **2. poz.**).
- Kreisās puses karstumizturīgo durvju apvalku (40. att., **5. poz.**) iekarina priekšējā katla vāka apmalojumā (40. att., **3. poz.**).



40. att. Kreisās puses karstumizturīgo durvju apvalka montāža

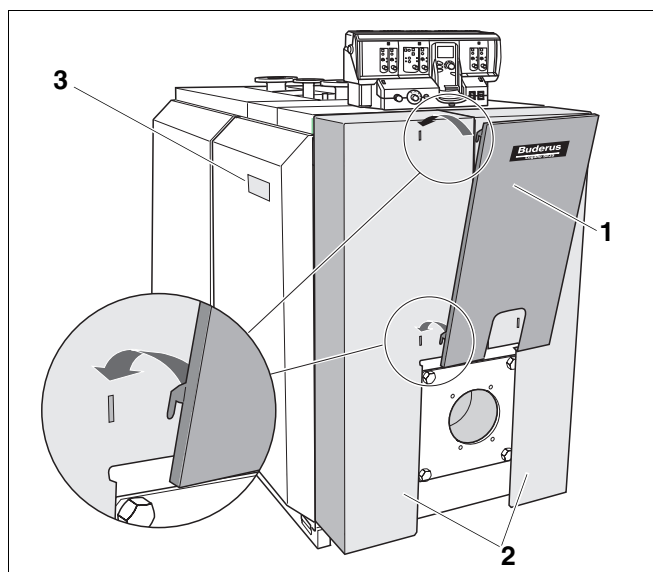
- 1. poz.:** Kreisās puses karstumizturīgo durvju apvalka āķis
- 2. poz.:** Kreisās priekšējās sānu sienas āķis
- 3. poz.:** Priekšējā katla vāka apmalojums
- 4. poz.:** Labās puses karstumizturīgo durvju apvalks
- 5. poz.:** Kreisās puses karstumizturīgo durvju apvalks

12.5 Apdares elementu uzmontēšana

- Apdares elementu (41. att., **1. poz.**) bultas virzienā iekarina labās un kreisās puses karstumizturīgo durvju apvalkā (41. att., **2. poz.**).

12.6 Tipveida plāksnīte

- Tipveida plāksnīti (41. att., **3. poz.**) nostiprina pie labās vai kreisās puses sienas saskaņā ar vietējiem apstākļiem.



41. att. Uzmontēt apdares elementus

- 1. poz.:** Apdares elements
- 2. poz.:** Labās un kreisās puses karstumizturīgo durvju apvalks
- 3. poz.:** Tipveida plāksnīte

13 Apkures iekārtas ekspluatācijas uzsākšana

Šajā nodaļā aprakstīts, kā jūs varat uzsākt apkures iekārtas ekspluatāciju.



KATLA BOJĀJUMI

UZMANĪBU!

spēcīgas putekļu uzkrāšanās dēļ.

- Nelietojiet siltuma ražotāju spēcīgos putekļos, piemēram, uzstādīšanas telpas celtniecības darbu laikā.
- Aizpildiet ekspluatācijas uzsākšanas protokolu (Skatīt nodaļu 13.6 "Darbības uzsākšanas protokols", 48. lpp.).

13.1 Uzpilda apkures iekārtu



IEKĀRTAS BOJĀJUMI

UZMANĪBU!

temperatūras pārkritienu dēļ.

- Ekspluatācijas laikā apkures iekārtu uzpildiet tikai caur uzpildīšanas krānu cauruļu sistēmā (turpgaita) apkuresiekārtā.

Pareizai uzpildāmā vai papildināmā ūdens izmantošanai un uzlabošanai izmantojiet tabulā sniegtos datus.

Tabula ir fragments no darba lapas K8 "Ūdens kvalitātes uzlabošana karstā ūdens iekārtām" un VDI 2035 "Ūdens kvalitātes uzlabošanas direktīvas". Darba temperatūrai pārsniedzot 100 °C, piemērojama Vd TÜV-direktīva.

Apkures ūdens pH līmenis paaugstinās pēc apkures iekārtas piepildīšanas. Pēc 3-6 mēnešiem (pirmās apkopes laikā) jāpārbauda, vai apkures ūdens pH līmenis nostabilizējies.

Katla kopējā jauda Kw	Ca (HCO ₃) ₂ koncentrācija uzpildāmajā un papildināmajā ūdenī mol/m ³	Maksimālais uzpildāmā un papildināmā ūdens daudzums V _{maksimāli} m ³	Apkures ūdens pH-līmenis
100 < Q ≤ 350	≤ 2,0	V _{maks.} = trīskāršs iekārtas līmenis	8,2 – 9,5
350 < Q ≤ 1000	≤ 1,5		
100 < Q ≤ 350	> 2,0	$V_{max} = 0,0313 \cdot \frac{Q(kW)}{Ca(HCO_3)_2 \left(\frac{mol}{m^3}\right)}$	8,2 – 9,5
350 < Q ≤ 1000	> 1,5		

7. tab. Prasības uzpildāmajam, papildināšanas un apkures ūdenim saskaņā ar VDI 2035

13.2 Izskalot apkures iekārtu

Pirms apkures iekārtas ekspluatācijas uzsākšanas tā jāizskalo, lai nekādi netīrumi, piemēram, nenogulsnējas cirkulācijas sūkņi un to nesabojā.



NORĀDĪJUMI LIETOTĀJAM

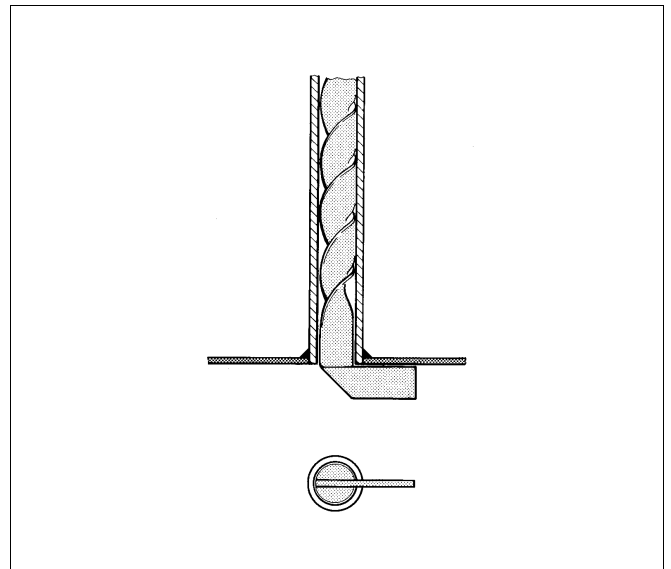
Ja apkures iekārtā ir vairāki aprites loki, tos jāizskalo citu pēc cita.

- Apkures katla turpgaita un atpakaļgaita jānoslēdz.
- Apkures turpgaitu pieslēdz pie dzeramā ūdens pieslēgvietas.
- Apkures iekārtas atpakaļgaitai pieslēdz cauruli.
- Cauruli no apkures atpakaļgaitas pievada notekai.
- Pieslēgtos lietotājus, piemēram, sildelementus) atver.
- Apkures iekārtu izskalo ar dzeramo ūdeni, līdz no apkures atpakaļgaitas sāk izplūst tīrs ūdens.

13.3 Apkures iekārtas sagatavošana lietošanai

Ekspluatācijas uzsākšanas laikā ievērojiet šādus punktus:

- Atgaisojiet Jūsu apkures iekārtu caur paredzēto atgaisošanas iekārtu pirms sākat to lietot.
- Pārliedzieties, vai tīrīšanas atveres pie atgāzu savācēja ir noslēgtas.
- Pārliedzieties, vai turbulatori ar priekšpusi savietoti horizontāli ar pēcslēguma apkures caurulēm (42. att.).
- Pārliedzieties, vai karstumizturīgās durvis saskrūvētas ar seškanškrūvēm M12 un M16.
- Pārliedzieties, vai drošības iekārtas ir darba kārtībā.



42. att. Pārbaudīt turbulatorus

13.4 Regulēšanas ierīces un degļa darba uzsākšana

- Uzsāciet sava apkures katla ekspluatāciju ar regulēšanas iekārtas palīdzību (šajā piemērā - regulēšanas iekārta Logamatic 4311).

Sākot lietot regulēšanas iekārtu, jūs automātiski uzsākat arī degļa ekspluatāciju. Degli var ieslēgt arī papildus ar regulēšanas iekārtu. Detalizētu informāciju par šo darbību jūs varat izlasīt attiecīgās regulēšanas iekārtas vai degļa apkalpošanas norādījumos.



NORĀDĪJUMI LIETOTĀJAM

Ja mērījumu gaitā fiksēšanai ekspluatācijas protokolā tiek konstatēts, ka atgāzu temperatūra skurstenī ir par zemu (iespējama kondensāta veidošanās), atgāzu temperatūru var paaugstināt.

- Aizpildiet ekspluatācijas uzsākšanas protokolu degļa pavadrakstā.

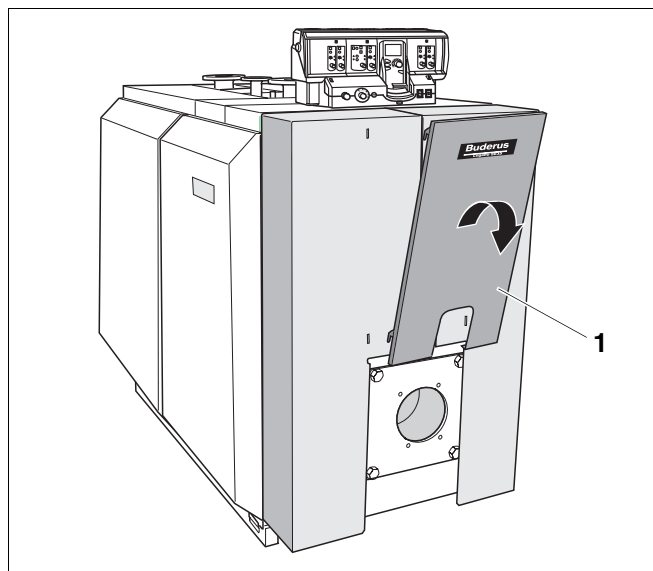
13.5 Paaugstināt atgāzu temperatūru

- Uzsāciet savas apkures iekārtas ekspluatāciju ar regulēšanas iekārtas palīdzību.

Atgāzu temperatūra jaunam apkures katlam ar katla ūdens temperatūru 80 °C un iestatījumu (attiecībā pret nominālo jaudu) atkarībā no katla lieluma sasniedz aptuveni 160 – 180 °C (SK635 - aptuveni 195 °C).

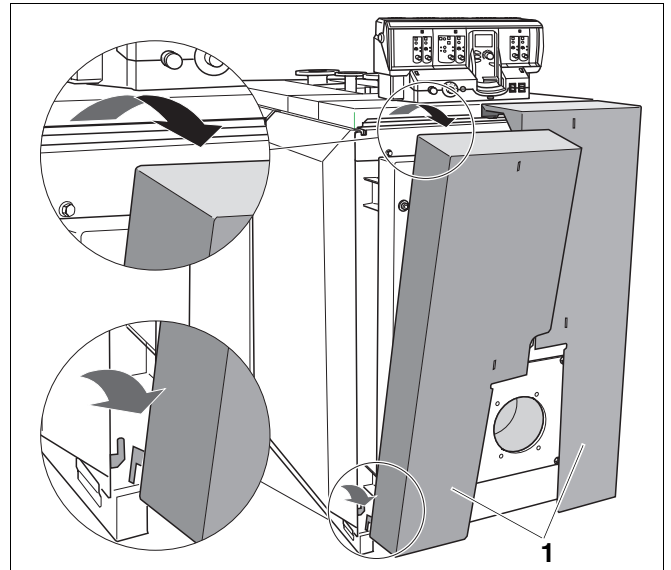
Izņemot turbulatorus, jūs varat panākt papildu atgāzu temperatūru paaugstināšanos.

- Pārtraukt lietot apkures katlu (Skatīt nodaļu 14 "Apkures iekārtas lietošanas pārtraukšana", 49. lpp.).
- Apdares elementu (43. att. 1. poz.) bultas virzienā noņem no labās un kreisās puses karstumizturīgo durvju apvalka.



43. att. Demontēt apdares elementus

- Karstumizturīgo durvju apvalku (44. att. **1. poz.**) noņem no katla apvalka. Šim nolūkam karstumizturīgo durvju apvalku viegli paceļ un noņem, virzot uz priekšu.



44. att. Demontē karstumizturīgo durvju apvalku

Izņemot turbulatorus, varat paaugstināt atgāzu temperatūru.

- Atvērt karstumizturīgās durvis (skatīt nodaļu 12.2: "Karstumizturīgo durvju atvēršana").



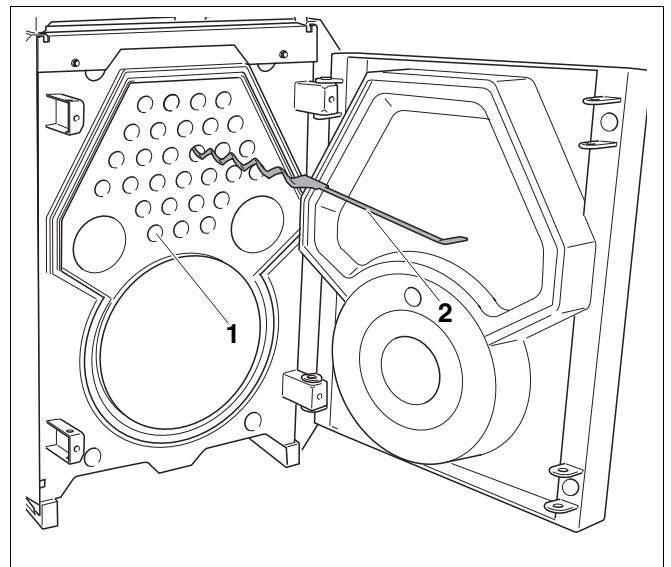
NORĀDĪJUMI LIETOTĀJAM

Ja nepieciešams no gāzes degļa atslēgt gāzes pievadu, karstumizturīgās durvis drīkst atvērt tikai speciālists.

- Divus līdz trīs turbulatorus (45. att. **2. poz.**) izņem no pēcslēguma apkures caurulēm (45. att. **1. poz.**).
- Atkārtoti pārbauda atgāzu temperatūru.

Ja atgāzu temperatūra joprojām ir pārāk zema, izņemiet vēl turbulatorus (45. att. **2. poz.**) no pēcslēguma apkures caurulēm (45. att. **1. poz.**).

Ja atgāzu temperatūra ir pārāk augsta, turbulatorus (45. att. **2. poz.**) citu pēc cita ievieto atpakaļ pēcslēguma apkures caurulēs, (45. att. **1. poz.**) līdz tiek sasniegta atbilstoša atgāzu temperatūra.



45. att. Noņem turbulatorus

1. poz.: Pēcslēguma apkures caurules

2. poz.: Turbulators

13.6 Darbības uzsākšanas protokols

Logano S635 var izmantot šķidra kurinama vai gāzes degli. Uzsākot attiecīgā degļa ekspluatāciju, rūpīgi aizpildiet ekspluatācijas uzsākšanas protokolu.

- Pierakstiet veiktos ekspluatācijas uzsākšanas darbus un ierakstiet datumu.

Darba uzsākšanas parametri	Lappuse (atsevišķi darbības soļi)	Atzīmes (Paraksts)
1. Apkures iekārtā iepildīt ūdeni	44. lpp.	
2. Atgaisot apkures iekārtu		
3. Veikt blīvējumu kontroli	27. lpp.	
4. Uzsākt regulēšanas iekārtas ekspluatāciju	Skatīt regulēšanas iekārtas aprakstus	
5. Degļa darba uzsākšana	Skatīt degļa aprakstus	
6. Kontrolē atgāzu temperatūru	46. lpp.	
7. Informē lietotāju, nodod tehniskos aprakstus un konkrētajā apkures iekārtā lietojamās degvielas datus ieraksta apkalpošanas instrukcijas tabulā 2. lapp.		
8. Apstiprina ekspluatācijas uzsākšanu		
Firmas zīmogs/Paraksts/Datums		



NORĀDĪJUMI LIETOTĀJAM

- Apkures iekārtā lietojamās degvielas datus ieraksta tabulā (skatīt apkalpošanas instrukcijas "Priekšvārdu", 2. lpp.).

14 Apkures iekārtas lietošanas pārtraukšana



IEKĀRTAS BOJĀJUMI

sala iedarbībā.

UZMANĪBU!

Apkures iekārta sala laikā var aizsāst, ja tā netiek izmantota.

- Centieties pasargāt savu apkures iekārta sala laikā no aizsalšanas. Šim nolūkam izlaidiet apkures ūdeni līdz apkures iekārtas zemākajam punktam caur KFE-krānu. Atgaisotājam šajā laikā jābūt atvērtam apkures iekārtas augstākajā punktā.

14.1 Apkures sistēmas lietošanas pārtraukšana

Pārtrauciet sava apkures katla ekspluatāciju ar regulēšanas iekārtas palīdzību. Pārtraucot regulēšanas iekārtas ekspluatāciju, arī deglis automātiski tiek atslēgts.

- Regulēšanas iekārtas darba slēdzi iestatīt pozīcijā "O" (IZSLĒGTS).
- Pārtraukt degvielas padevi.

14.2 Avārijas gadījumā pārtraukt apkures iekārtas ekspluatāciju



NORĀDĪJUMI LIETOTĀJAM

- Apkures iekārta ar apkures telpas drošinātāju vai apkures avārijas slēdzi izslēdziet tikai avārijas gadījumā.
- Pārējos briesmu gadījumos nekavējoties noslēdz galveno aizvariekārta un apkures iekārta atslēdz no strāvas padeves ar apkures telpas drošinātāju vai apkures avārijas slēdzi.
- Pārtraukt degvielas padevi.

15 Pārbaudīt apkures iekārtu un veikt tās apkopi

15.1 Vispārīgie norādījumi

Piedāvājiēt savam klientam ikgadējās pārbaudes un darba kārtības apkopes līgumu. Kas jāiekļauj līgumā, jūs varat izlasīt nodaļa 15.5 "Inspekcijas un apkopes protokoli", 59. lpp.



NORĀDĪJUMI LIETOTĀJAM

Rezerves daļas jūs varat pasūtīt Buderus rezerves daļu katalogā.

15.2 Apkures katla sagatavošana pārbaudei un apkopei

- Pārtrauc apkures iekārtas ekspluatāciju (Skatīt nodaļu 14 "Apkures iekārtas lietošanas pārtraukšana", 49. lpp.).



BRĪDINĀJUMS!

APDRAUD DZĪVĪBU!

ar elektrisko strāvu, ja apkures iekārta ir atvērta.

- Pirms apkures iekārtas atvēršanas: Apkures iekārtu atslēdz no strāvas padeves ar avārijas slēdzi vai atbilstošu ēkas drošības ierīci.
- Nodrošina apkures iekārtu pret patvaļīgu atkārtotu ieslēgšanos.

- Noņem karstumizturīgo durvju apvalku no apkures katla.



BRĪDINĀJUMS!

APDRAUD DZĪVĪBU!

uzliesmojošu gāzu eksplozijas rezultātā.

- Veiciet darbus ar gāzi saistītās vietās tikai pēc atļaujas saņemšanas attiecīgu darbu veikšanai.
- Izskrūvēt karstumizturīgo durvju seškanšskrūves M12.
- Seškanšskrūvi M16 mazliet atskrūvēt, bet neizņemt.
- Karstumizturīgās durvis pavirināt (skatīt nodaļu 12.2 "Karstumizturīgo durvju atvēršana")

15.3 Apkures katla tīrīšana

15.3.1 Sildvirsmas un turbulatorus iztīra ar tīrīšanas sukām.

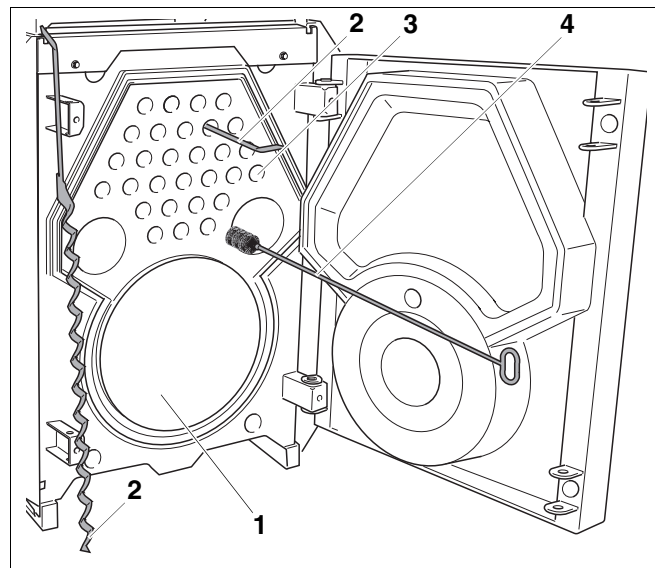
- Atver karstumizturīgās durvis Skatīt nodaļu 12.2 "Karstumizturīgo durvju atvēršana", 42. lpp.).
- Turbulatorus (46. att., **2. poz.**) izņem no pēcslēguma apkures caurulēm (46. att., **3. poz.**).
- Turbulatorus (46. att., **2. poz.**) iztīra.



NORĀDĪJUMI LIETOTĀJAM

Ja jūs neizbīdāt visu tīrīšanas suku tīrošo daļu (46. att., **4. poz.**) pilnīgi cauri pēcslēguma apkures caurulei, tīrīšanas suku būs ļoti grūti izņemt ārā no caurules.

- Tīrīšanas suku tīrošo daļu izbīdiet cauri pilnīgi visai pēcslēguma apkures caurulei, iekams tīrošā daļa izvirzās ārā pa otru pēcslēguma apkures caurules galu.
- Sadegšanas telpas sildvirsmas (46. att., **1. poz.**) un pēcslēguma apkures cauruļu sildvirsmas notīra (46. att., **3. poz.**) ar tīrīšanas sukām (46. att., **4. poz.**).



46. att. Notīra sildvirsmas

1. poz.: Sadegšanas telpa (sadegšanas telpas sildvirsmas)

2. poz.: Turbulatori

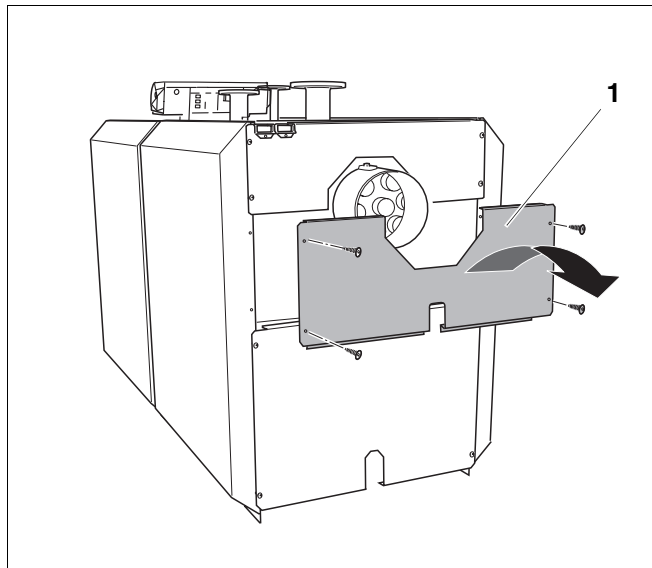
3. poz.: Pēcslēguma apkures caurules (pēcslēguma cauruļu sildvirsmas)

4. poz.: Tīrīšanas suku

15.3.2 Atgāzu savācēja tīrīšana

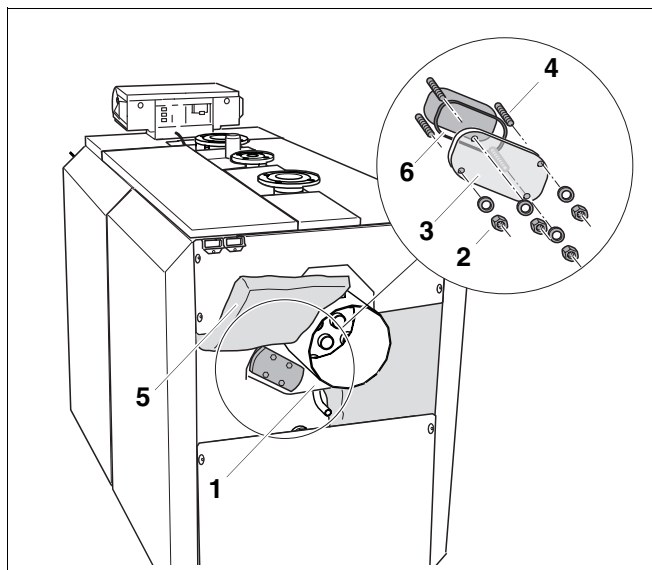
Lai notīrītu sadegšanas produktu nosēdums atgāzu savācējā, jums jānoņem tīrīšanas vāciņš. Tas atrodas aiz aizmugures sienas.

- Vidējās aizmugures sienas skrūves (47. att., **1. poz.**) atskrūvē un noņem aizmugures sienu ar bultām norādītajā virzienā.
- Atgāzu savācēja siltumaizsardzību (48. att., **5. poz.**) paceļ uz augšu, lai atbrīvotu tīrīšanas vāciņu.
- Noskrūvē tīrīšanas vāciņa uzgriežņus (48. att., **2. poz.**).
- Noņem atgāzu savācēja tīrīšanas vāciņu (48. att., **2. poz.**).
- Iztīra nosēdušos sadegšanas produktu nogulumus sadegšanas telpā (46. att., 51. lpp.), apkures velkmēm, kā arī atgāzu savācēja (48. att., **1. poz.**).



47. att. Noņem vidējo aizmugures sienu

1. poz.: Vidējā aizmugures siena



48. att. Noņem tīrīšanas vāciņu (attēlotas tīrīšanas vāciņu pozīcijas katlu lielumiem SE635 230 – 280 kW un SK635 265 – 325 kW)

1. poz.: Atgāzu savācējs

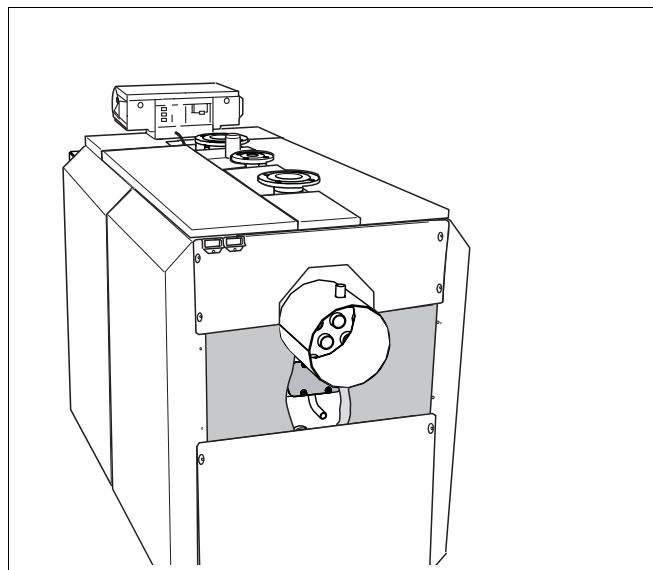
2. poz.: Uzgriežņi un paliktņu diski

3. poz.: Atgāzu savācēja tīrīšanas vāciņš

4. poz.: Tapskrūves

5. poz.: Atgāzu savācēja siltumaizsardzība

6. poz.: Blīvējums



49. att. Tīrīšanas vāciņu pozīcijas katlu lielumiem:
SE635 350 – 490 kW un SK635 405 – 555 kW

15.3.3 Ievietot turbulatorus



UZMANĪBU!

IEKĀRTAS BOJĀJUMI

nepareizi ievietotu turbulatoru dēļ.

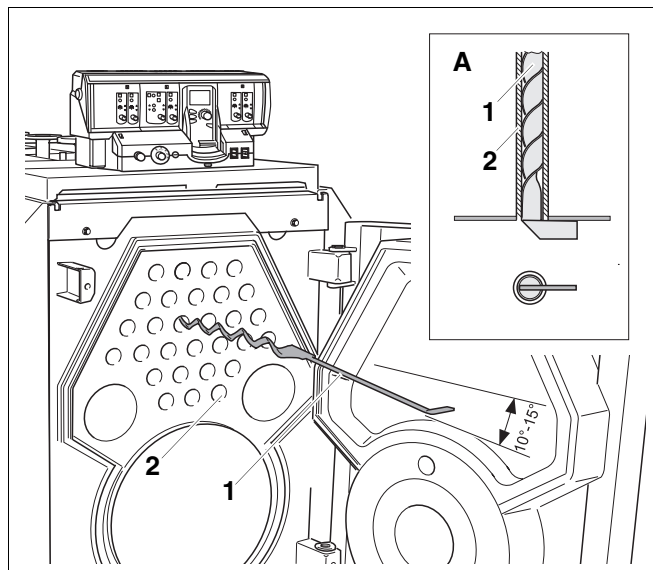
Ja jūs iebīdat turbulatorus pēcslēguma apkures caurulēs bez nospriegojuma, apkures katla ekspluatācijas laikā turbulatori izslīd no pēcslēguma apkures caurulēm un sadeg.

- Pārbaudiet turbulatoru nospriegojumu pēcslēguma apkures caurulēs. Nav pieļaujams, ka turbulatorus var viegli izvilkēt no pēcslēguma apkures caurulēm.
- Pārļiecinieties, vai turbulatori ar priekšpusi savietoti horizontāli ar pēcslēguma apkures caurulēm (50. att., 54. lpp., **attēlojums A**).

- Turbulatorus (50. att. **1. poz.**) iebīda pēcslēguma apkures caurulēs (50. att., **2. poz.**).

Ja turbulatoru (50. att., **1. poz.**) nosprīgojuma ir pārāk zems, jums jākorģē nosprīgojuma.

- Turbulatoru (50. att., **1. poz.**) līdz $\frac{3}{4}$ garuma izvelk no pēcslēguma apkures caurules (50. att., **2. poz.**).
- Turbulatoru (50. att., **1. poz.**) saliec tā, kā 50. att. attēlots, par $10^\circ - 15^\circ$.
- Turbulatoru (50. att., **1. poz.**) atkal iebīda pēcslēguma apkures caurulē (50. att., **2. poz.**).
- Turbulatora nosprīgojumu (50. att., **1. poz.**) pārbauda vēlreiz.
- Pārbauda katla durvju un tīrīšanas atveru blīvējumu, nepieciešamības gadījumā atjauno.
- Pārbauda izolācijas gredzenus starp karstumizturīgo durvju siltumaizsardzību un degļa cauruli (gredzenu starpas aizpildīšanu skatīt 39. att., 42. lpp.).



50. att. Korģē turbulatoru nosprīgojumu

1. poz.: Turbulators

2. poz.: Pēcslēguma apkures caurules



NORĀDĪJUMI LIETOTĀJAM

Atbilstošas blīvējuma auklas/izolācijas gredzenus jūs varat saņemt pie Buderus firmas pārstāvjiem.

- Karstumizturīgās durvis noslēdz ar seškanšskrūvēm M12 un M16.



UZMANĪBU!

IEKĀRTAS BOJĀJUMI

Nevienmērīgas pieskrūvēšanas dēļ.

- Karstumizturīgo durvju seškanšskrūves pievelk vienmērīgi krustvirzienā.

15.3.4 Tīrīšanas vāciņu uzmontēšana

- Atgāzu savācēja siltumaizsardzību (51. att., **5. poz.**) paceļ uz augšu, lai tīrīšanas vāciņu varētu atkal uzmontēt uz atgāzu savācēja.
- Atgāzu savācēja tīrīšanas vāciņu (51. att., **3. poz.**) ar ielikto blīvējumu uzvieto uz tapskrūvēm (51. att., **4. poz.**).



BRĪDINĀJUMS!

SAINDĒŠANĀS DRAUDI

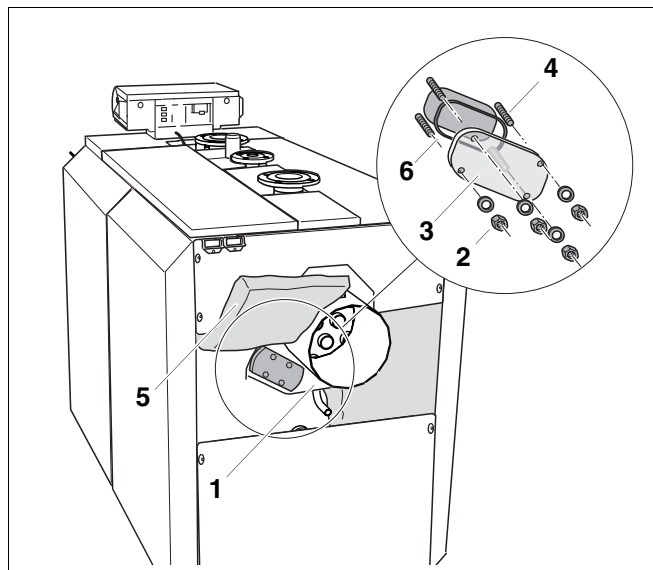
ar izplūstošajām gāzēm.

Jau jūs nepareizi noslēdzat atgāzu savācēju ar tīrīšanas vāciņu lietošanas laikā var izplūst atgāzes.

- Rūpīgi noslēdziet atgāzu savācēju un tīrīšanas vācinu.
- Atgāzu savācēja tīrīšanas vāciņu (51. att., **3. poz.**) pieskrūvē ar uzgriežņiem un paliktņu diskkiem (51. att., **2. poz.**) pie atgāzu savācēja (51. att., **1. poz.**). Pievilkšanas moments 12 Nm (ar roku).
- Iekar un pieskrūvē aizmugures sienu (Skatīt nodaļu 11.4 "Aizmugures sienas montēšana", 40. lpp.).

Apkures iekārtas lietošanas uzsākšana

- Uzsākt apkures iekārtas lietošanu (Skatīt nodaļu 13 "Apkures iekārtas ekspluatācijas uzsākšana", 44. lpp.).



51. att. Uzmontē tīrīšanas vāciņu (attēlotas tīrīšanas vāciņu pozīcijas katlu lielumiem: SE635 230 – 280 kW un SK635 265 – 325 kW)

- 1. poz.:** Atgāzu savācējs
- 2. poz.:** Tīrīšanas vāciņa uzgriežņi un paliktņu paplākšņi
- 3. poz.:** Atgāzu savācēja tīrīšanas vāciņš
- 4. poz.:** Tapskrūves
- 5. poz.:** Atgāzu savācēja siltumaizsardzība
- 6. poz.:** Blīvējums

15.3.5 Apkures katla mitrā tīrīšana

Izmantojiet mitrajai tīrīšanai piesārņojumam atbilstošu tīrīšanas līdzekli.

Veiciet mitro tīrīšanu tādā pat secībā, kā aprakstīts tīrīšanas gaitā ar tīrīšanas sukām (Skatīt nodaļu 15.3 "Apkures katla tīrīšana", 51. lpp.).



SAINDĒŠANĀS DRAUDI

ar izplūstošajām gāzēm.

BRĪDINĀJUMS!

Jau jūs nepareizi noslēdzat atgāzu savācēju ar tīrīšanas vāciņu un tīrīšanas procesu ar apvāku, ekspluatācijas laikā var izplūst atgāzes.

- Rūpīgi noslēdziet atgāzu savācēju un tīrīšanas procesa noplūdi.



NORĀDĪJUMI LIETOTĀJAM

- Mitrās tīrīšanas (ķīmiskās tīrīšanas) laikā ievērojiet tīrīšanas iekārtas un tīrīšanas līdzekļa lietošanas instrukciju.
Īpašos apstākļos mitrās tīrīšanas norise var atšķirties no šeit aprakstītās darba gaitas.

Plūstošie tīrīšanas atkritumi būtu jānovada pa tīrīšanas noplūdi atgāzu savācējā.



UZMANĪBU!

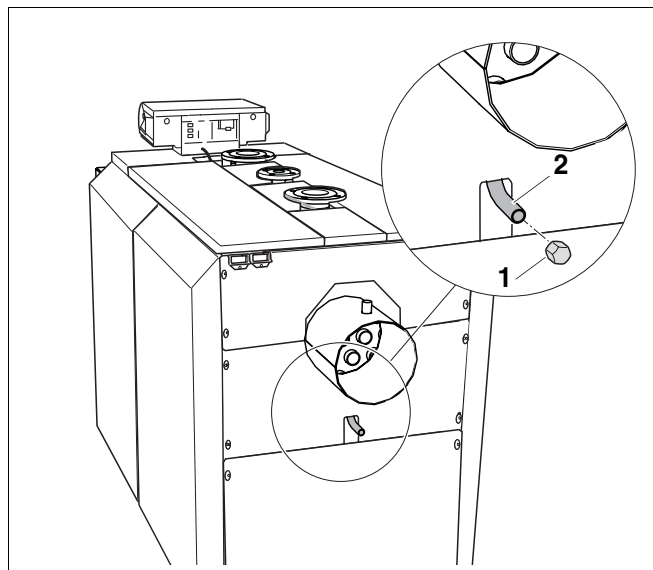
IEKĀRTAS BOJĀJUMI

Regulēšanas iekārtas mitruma dēļ.

Ja regulēšanas iekārtā iekļūst mitrums, tā tiek bojāta. Regulēšanas iekārtā nedrīkst iekļūt tvaiki!

Sekoiet, lai tīrīšanas līdzeklis tiktu izsmidzināts tikai uz apkures velkmju un sadegšanas telpas sildvirsmām.

- Tīrīšanas līdzekli izvēlieties atbilstoši piesārņojuma veidam (kvēpi vai rūsa).
- Regulēšanas iekārtu nosedz ar foliju; regulēšanas iekārtā nedrīkst iekļūt tvaiki!
- Apkures velkmes vienmērīgi apsmidzina ar tīrīšanas līdzekli.
- Apkures katlu uzsilda, līdz katla ūdens temperatūra sasniedz vismaz 70 °C.
- Iztīra pēcslēguma apkures caurules.
- Noņem tīrīšanas noplūdes apvāku (52. att., **1. poz.**).
- Sakrājušos šķidrumu izlej.
- Tīrīšanas noplūdi (52. att., **2. poz.**) atkal noslēdz ar apvāku (52. att., **1. poz.**).



52. att. Atvērt/aizvērt tīrīšanas noplūdi

1. poz.: Tīrīšanas noplūdes apvāks

2. poz.: Tīrīšanas noplūde

15.4 Ūdens spiediena pārbaude apkures iekārtā

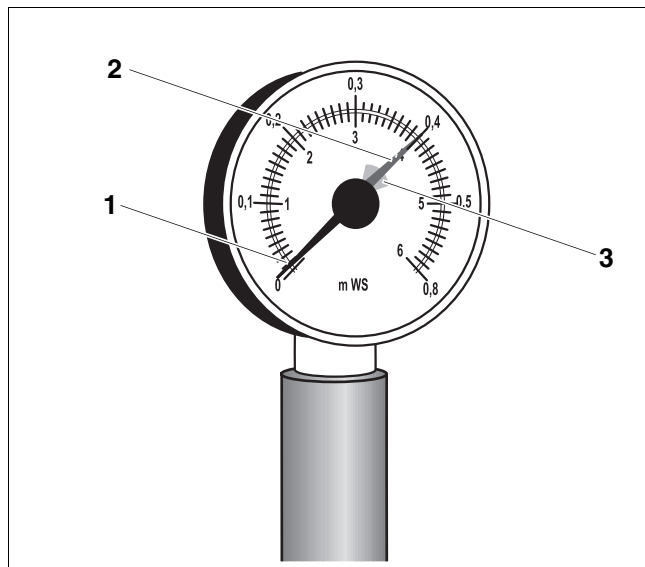
Vispārīgajā daļā tiek norādītas atšķirības starp vaļējām un slēgtajām apkures iekārtām. Vaļējās iekārtas praksē tiek uzstādītas ļoti reti. Tāpēc paskaidrojumi, kā jūs varat pārbaudīt ūdens spiedienu, ir sniegti ar slēgtās apkures iekārtas piemēriem.

Vaļējās apkures iekārtas

Vaļējās apkures iekārtās hidrometra rādītājam jāatrodas (53. att., **1. poz.**) sarkanā marķējuma iekšpusē (53. att., **3. poz.**).

Slēgtās apkures iekārtas

Slēgtajās apkures iekārtās hidrometra rādītājam jāatrodas (54. att., **2. poz.**) zaļā marķējuma iekšpusē (54. att., **3. poz.**). Manometra sarkanais rādītājs (54. att., **1. poz.**) jāiestata pie apkures iekārtai nepieciešamā spiediena atzīmes.



53. att. Hidrometrs vaļējām apkures iekārtām

1. poz.: Hidrometra rādītājs

2. poz.: Zaļais rādītājs

3. poz.: Sarkanais marķējums



NORĀDĪJUMI LIETOTĀJAM

- Iestatiet apkures iekārtai nepieciešamo darba spiedienu.

- Attiecīgi iestatiet arī manometra rādītāju.
- Pārbaudiet ūdens spiedienu apkures iekārtā.



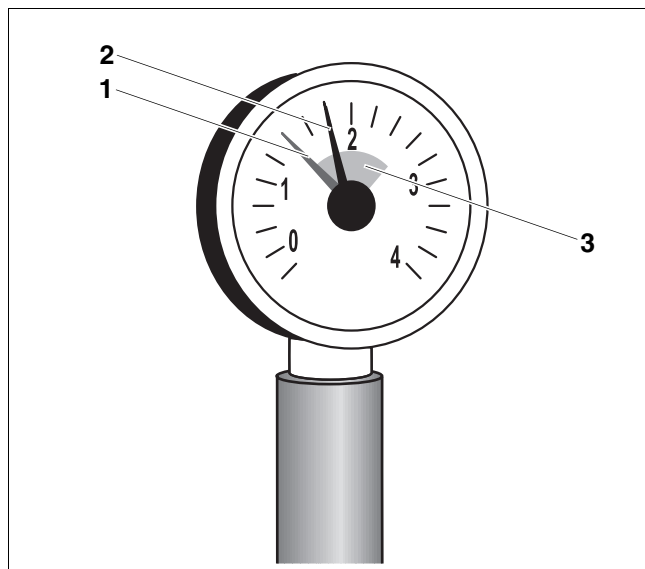
UZMANĪBU!

IEKĀRTAS BOJĀJUMI

ar pārlietu biežu uzpildīšanu.

Ja jums nākas pārāk bieži papildināt apkures iekārtas ūdens daudzumu, atkarībā no ūdens kvalitātes, apkures iekārta var tikt bojāta korozijas un katlaktmens veidošanās rezultātā.

- Rūpējieties, lai apkures iekārta būtu atgaisota.
- Pārbaudiet apkures iekārtas blīvījumus un izplešanās trauka darbību.
- Ievērojiet ūdens kvalitātes norādījumus.



54. att. Manometrs slēgtajām apkures iekārtām

1. poz.: Sarkanais rādītājs

2. poz.: Manometra rādītājs

3. poz.: Zaļais marķējums

15.5 Inspekcijas un apkopes protokoli

Ar inspekcijas un apkopes protokoliem jūs izveidosiet pārskatu par nepieciešamajiem inspekcijas un apkopes darbiem.

Aizpildiet inspekcijas un apkopes protokolus.

- Pierakstiet veiktos inspekcijas darbus un ierakstiet datumu.

Inspekcijas darbi	Lappuse (atsevišķi darbības soļi)	Atzīmes
1. Apkures iekārtas kopējā stāvokļa pārbaude		
2. Apkures iekārtas vizuālā un darbības kontrole		
3. Pārbaudiet degvielas un ūdens pārvadošās iekārtas daļas attiecībā uz: - blīvējumu - redzamo koroziju - novecošanās pazīmēm		
4. Sadegšanas telpu un sildvirsmas pārbaudiet attiecībā uz piesārņojumu, šim nolūkam pārtraucot apkures iekārtas darbību	51. lpp.	
5. Pārbauda degļus	Skatīt aprakstus deglim	
6. Pārbauda atgāzu noplūdes darbību un drošību	Skatīt aprakstus deglim	
7. Pārbauda ūdens spiedienu un priekšspiedienu membrānas spiediena izplešanās traukā	58. lpp.	
8. nepieciešamības gadījumā pārbauda ūdens sildītāja uzkrāšanas telpu un magnēzija anodus attiecībā uz darba kārtību	Skatīt aprakstus par ūdens sildītāja uzkrāšanas telpu	
9. Pārbauda regulēšanas iekārtas iestatījuma pareizumu	Skatīt aprakstus regulēšanas ierīcei	
10. Inspekcijas darbu noslēdzošā kontrole šim nolūkam dokumentē mērījumus un mērījumu un pārbaudes rezultātus		
Inspekcijas pareizumu apliecina ar parakstu, datumu un zīmogu		

Darbībai nepieciešamie apkopes darbi		Lappuse (atsevišķi darbības soļi)	Atzīmes
1.	Apkures iekārtas darbības pārtraukšana	49. lpp.	
2.	Gāzes velkmes (sildvirsmas) notīra	51. lpp.	
3.	Iztīra sadegšanas telpu	51. lpp.	
4.	Pārbauda blīvījumus/blīvējumu auklas pie karstumizturīgajām durvīm un nepieciešamības gadījumā atjauno	54. lpp.	
5.	Apkures iekārtas lietošanas atsākšana	44. lpp.	
6.	Apkopes darbu noslēdzošā kontrole šim nolūkam dokumentē mērījumus un mērījumu un pārbaudes rezultātus	Skatīt aprakstus deglim	
7.	darbību un drošību pārbaudīt ekspluatācijas laikā (Drošības iekārtas)		
Apkopes pareizumu apliecina ar parakstu, datumu un zīmoģu			

16 Degļu bojājumu novēršana

Apkures iekārtas bojājumu rādījumus var nolasīt uz regulēšanas ierīces displeja, detalizētu informāciju par bojājumu rādījumiem jūs atradīsiet attiecīgās regulēšanas ierīces servisa norādījumos. Papildus par degļu darbības traucējumiem signalizē traucējumu signalizācijas lampiņa pie degļiem.



UZMANĪBU!

IEKĀRTAS BOJĀJUMI

pārlietu biežas traucējumu novēršanas taustiņa piespiešanas dēļ.

Ja degļa neiedegšanās gadījumā jūs vairāk nekā trīs reizes pēc kārtas nospiežat traucējumu novēršanas taustiņu, var sabojāties degļa aizdedzes bloks.

- Pacentieties novērst traucējumus ar traucējumu novēršanas taustiņu, nespiežot to vairāk kā trīs reizes pēc kārtas.
- Nospiež degļa bojājumu novēršanas slēdzi pie degļa (skatīt Degļu apkalpošanas noteikumus).

Ja arī pēc trim mēģinājumiem degļi neaizdegas, nepieciešamo informāciju par degļu darbības traucējumu novēršanu varat iegūt attiecīgajā degļu tehniskajā aprakstā.

17 Speciālo terminu rādītājs

A

Apdraudētās vietas	49
Apkope	50
Apkopes līgums	50
Apkures atpakaļgaita	25
Apkures avārijas slēdzis	49
Apkures katla pielietošanas noteikumi	5
Apkures turpgaita	26
Atbilstošs apkopes līgums	50
Attālums līdz sienām	17
Avārija	49

D

Darba virsspiediens maksimāli	5
Degviela	5
Degļa	41

E

Ekspluatācijas uzsākšana	44
------------------------------------	----

I

Iepakojums	13
Izstrādājuma apraksts	8

K

Karstumizturīgās durvis	17
Katla apvalks	8
Katla bloks	8

M

Mitrā tīrīšana	56
--------------------------	----

P

Papildināmais ūdens	44
Pieslēgumu saīsinātie apzīmējumi	9
Protokoli	59
Pārbaude	50
Pārbaudes līgums	50

R

Regulēšanas iekārta	8
Regulēšanas iekārtas	8

S

Sals	17
Siltumaizsardzība	8
Sākotnējā temperatūra	5

T

Tehniskie dati	9
Temperatūras regulētājs	5
Transports	14
Turbulators	54
Tīrīšanas sukas	51

U

Uzpildāmais ūdens	44
Uzstādīšana	17

Konformitätserklärung

Declaration of conformity

Déclaration de conformité

Wir

We

Buderus Heiztechnik GmbH, D-35576 Wetzlar

Nous

erklären in alleiniger Verantwortung, dass die Heizkessel-Reihe
declare under our responsibility that the boiler series

Logano SE/SK 635

déclarons sous notre seule responsabilité que le série des chaudières

konform ist mit den Anforderungen der Richtlinien
is in conformity with the requirements of the directives

est conforme aux exigences des directives

Richtlinie Directive Directive	Norm Standard Norme	Bemerkung Remark Remarque
90/396/EEC gas appliance directive	EN 303-1 EN 303-3	Notified Body : 0085
92/42/EEC boiler efficiency directive	-	Notified Body : 0085
73/23/EEC low voltage directive	EN 60335	-
89/336/EEC EMC directive	EN 55014 EN 60730-1 EN 50081-1	-
97/23/EC* pressure equipment directive	TRD 702 EN 303-1	Notified Body : 0091

* nur gültig für den Betrieb als Heißwassererzeuger (mit TS>110°C)
effective only if operating as hot water boiler (with TS>110°C)
uniquement valable pour chaudière chauffage seul (avec TS>110°C)

Ergänzung für Deutschland :

Supplement for Germany :

Supplément pour l'Allemagne :

- EnEV vom 16.11.2001 : Niedertemperaturkessel nach § 2, Abs. 10
- 1.BImSchV vom 07.08.1996 : NO_x < 80 mg/kWh (Erdgas) gemäß § 7, Abs. 2
NO_x < 120 mg/kWh (Heizöl EL) gemäß § 7, Abs. 2

Wetzlar, 01.09.2003

BUDERUS HEIZTECHNIK GMBH

Geschäftsführung

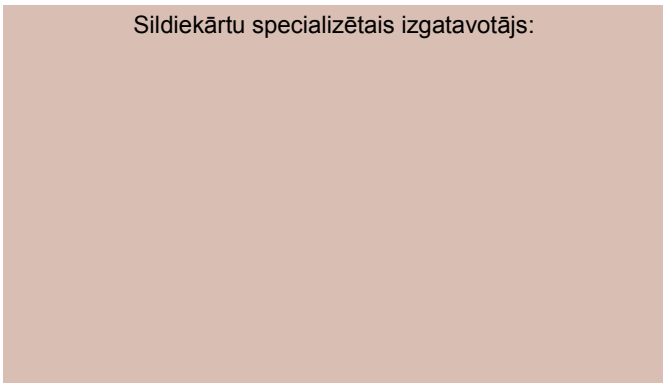
Staudinger

Dr. Schulte

Buderus

H E I Z T E C H N I K

Sildiekārtu specializētais izgatavotājs:



Vācija

Buderus Heiztechnik GmbH, -35573 Wetzlar
<http://www.heiztechnik.buderus.de>
info@heiztechnik.buderus.de info@heiztechnik.buderus.de

Austrija

Buderus Austria Heiztechnik GmbH
Karl-Schönherr-Str. 2, A-4600 Wels
<http://www.buderus.at>
info@heiztechnik.buderus.de
office@buderus.at

Šveice

Buderus Heiztechnik AG
Netzibodenstr. 36, CH-4133 Pratteln
<http://www.buderus.at>
info@heiztechnik.buderus.de
info@buderus.ch